

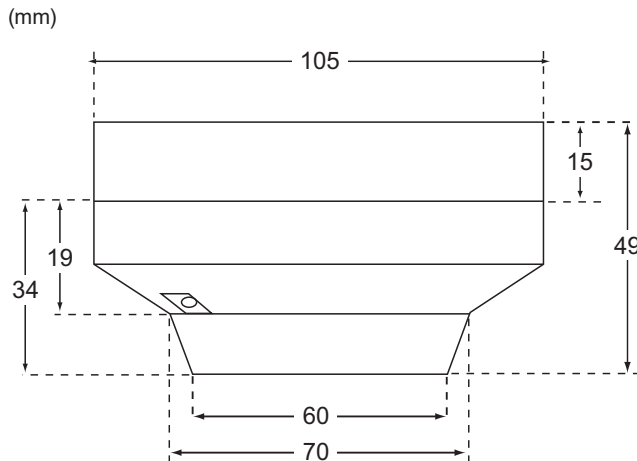
ST-P-DA OPTISCHER RAUCHMELDER, 24 V mit integriertem Servicealarm



TECHNISCHE DATEN

Betriebsspannung:	16-30 V DC
Rauchmeldermodul:	Weißes PC mit Metallnetz um die Kammer
Sockel:	Weißes PC
Arbeitsstrom:	Ca. 0,04 mA
Servicealarmstrom:	Ca. 13 mA
Alarmstrom:	Ca. 48 mA
Betriebstemperatur:	-20 °C bis +50 °C
Max. Luftfeuchtigkeit:	99 % RH
Empfindlichkeit:	Gemäß EN-54-7
Tests gemäß EN-54:	LPC (England)
Gewicht:	Ca. 150 g
Servicealarmanzeige:	Grüne LED
Feueralarmanzeige:	Rote LED

ABMESSUNGEN



Montage: 2 x M4 Schrauben, 50/60/70 mm c/c

ALLGEMEINE INFORMATIONEN

Der optische Rauchmelder warnt frühzeitig vor ausbrechendem Feuer, insbesondere bei Bränden, die große Partikel bilden, d. h. bei Schwelbränden.

Die Messkammer enthält einen Sender und einen Empfänger. Normalerweise fällt der gepulste Lichtstrahl vom Sender nicht auf den Empfänger. Wenn Rauchpartikel in die Kammer eindringen, reflektieren diese den Lichtstrahl auf den Empfänger, und ein Alarm wird ausgegeben. Der Alarm wird durch eine rote LED auf dem Rauchmelder angezeigt, und der Alarmstatus bleibt erhalten, bis er manuell am Steuergerät zurückgesetzt wird. In Betriebsstellung pulst der Sender alle acht Sekunden, um einen niedrigen Überwachungsstrom aufrechtzuerhalten.

Der Rauchmelder ist so konstruiert, dass er gegenüber Luftgeschwindigkeiten, Verschmutzungen und Hochfrequenzstörungen weitestgehend unempfindlich ist.

Das Rauchmeldermodell wird mittels Bajonettfassung in den Sockel eingesetzt, so dass ein einfacher Einbau des Rauchmelders möglich ist.

Wenn der Rauchmelder verunreinigt ist, wechselt er graduell in eine Alarmstellung. Um unnötige Alarme zu vermeiden, verfügt der Rauchmelder über einen Vorab-Alarm oder Servicealarm (grüne LED), der darauf hinweist, dass das Rauchmeldermodul gereinigt werden muss.

SCHALTPLAN

Der Abschlusswiderstand muss immer im letzten Melder der Schleife installiert sein.

