



Luftschleier für Kühlhäuser

ADA Cool hält die kalte Luft in Kühlagerräumen und ermöglicht Lagerung in Kühlbereichen ohne Türen. Der ADA Cool hat einen einfachen Anschluss, mit dem die Geräte problemlos miteinander verbunden werden können, so dass breite Türöffnungen abgedeckt sind. Die Kosten für die Kühlung werden erheblich gesenkt und die kühle Luft bleibt dort, wo man sie braucht. ADA Cool reduziert die Eisbildung und Kondensation im Eingangsbereich und bietet im Vergleich zu Streifenvorhängen und Falttüren einen besseren Einblick.

Führend in Technologie und Design

Bei der Produktentwicklung arbeitet Frico eng mit Architekten und Produktdesignern zusammen. Der Luftschleier passt sich optimal an die Umgebung an und eignet sich somit sowohl für anspruchsvolle Ladenräumlichkeiten, als auch für den industriellen Einsatz.

Kompakt und leicht einzubauen

Dank des kompakten Designs und des an der Gerätevorderseite befindlichen Lufteinlassgitters kann der Luftschleier auch dort eingebaut werden, wo zwischen Decke und Türoberkante wenig Platz ist.

Hohe Leistung

Die Luftschleier von Frico werden in Schweden entwickelt und gefertigt. Die Luftschleier werden in einem unserer hochmodernen und fortschrittlichen Luft- und Tonlaboratorien in Europa geprüft, wodurch wir leistungsstarke Produkte garantieren.

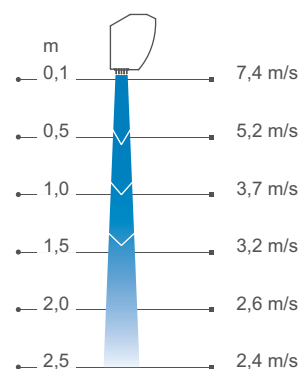
ADA Cool



🌀 Ohne Heizung

🌀 Montagehöhe in Kühlräumen: bis zu 2,5 m

Luftgeschwindigkeitsprofil



Maße entsprechend ISO 27327-1.
Durchschnittswerte für die Produkte dieser Serie.

Frico-Türluftschleier bilden einen unsichtbaren Vorhang an Öffnungen und Türen, wodurch verschiedene Temperaturzonen voneinander getrennt werden, ohne den Zugang für Menschen oder Fahrzeuge zu behindern. Durch die Thermozone-Technologie wird eine äußerst einheitliche Luftbarriere mit perfekter Balance zwischen Luftvolumen und Luftgeschwindigkeit gewährleistet – ganz gleich, ob Sie die Wärme oder die Kälte im Raum halten möchten.



Hohe Energieeinsparung

In vielen Gebäuden bleiben die Türen für die meiste Zeit des Tages geöffnet, was zu enormen Verlusten an teuer geheizter oder gekühlter Luft führt, insbesondere bei einem hohen Temperaturunterschied zwischen Außen- und Innenluft. Durch eine korrekte Installation von Luftschleiern lassen sich große Energieeinsparungen erzielen.

Angenehmes Raumklima

Alle Luftschleier mit der Thermozone-Technologie bieten eine optimale Leistung zur Herstellung eines angenehmen Raumklimas ohne Zugluft. Der Luftschleier bietet außerdem Schutz vor Abgasen und Insekten.

Niedriger Geräuschpegel

Mit der Thermozone-Technologie bietet Frico Luftschleier mit einer sehr hohen Luftstromleistung. Diese Technologie trägt nicht nur zur höheren Effizienz der Luftschleier bei, sie bietet auch andere Vorteile wie extrem geringe Geräuschpegel und geringere Turbulenzen.

Technische Daten

☞ Ohne Heizung - ADA Cool (IP21)

Spannung: 230V~

Art.nr	Typ	Leistung [kW]	Volumenstrom [m³/h]	Schallleistung*1 [dB(A)]	Schalldruck*2 [dB(A)]	Stromstärke Motor [A]	Länge [mm]	Gewicht [kg]
2348	ADAC090	0	800/1150	70	43/54	0,50	900	9,5
10775	ADAC120	0	1100/1400	67	44/51	0,55	1200	11,7

*1) Schallleistungsmessungen (L_{WA}) gemäß ISO 27327-2: 2014, Installationstyp E.

*2) Schalldruck (L_{pA}). Bedingungen: Abstand zum Gerät: 5 Meter. Richtungsfaktor: 2. Entsprechende Absorptionsfläche: 200 m². Bei minimalem/maximalem Volumenstrom.

Hergestellt in Schweden mit rostfreiem Gehäuse aus heißverzinkten und pulverbeschichteten Stahlpaneelen. Farbe der Frontabdeckung: weiß, RAL 9016, NCS S 0500-N.



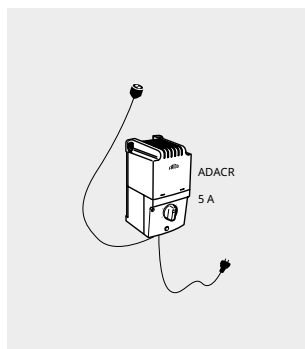


Montage

Der Luftschleier wird horizontal, mit dem Zuluftgitter nach unten, so nah wie möglich an der Tür installiert. Wandhalterungen inklusive. Montagehöhe in Kühlräumen: bis zu 2,5 m. **Da das Gerät verhindern soll, dass die Kälte aus Kühlräumen und Tiefgefrierräumen austritt, muss es außen am klimatisierten Raum angebracht werden. Für Gewöhnlich muss das Gerät vom Kühlraum abgewinkelt angebracht werden, um zu verhindern, dass warme Luft hineingeblasen wird.** Zur Abdeckung breiterer Eingangsbereiche können mehrere Geräte nebeneinander installiert werden.

Installation

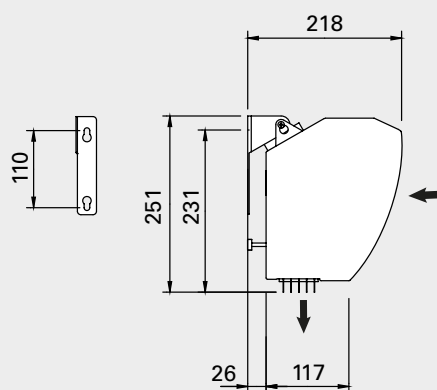
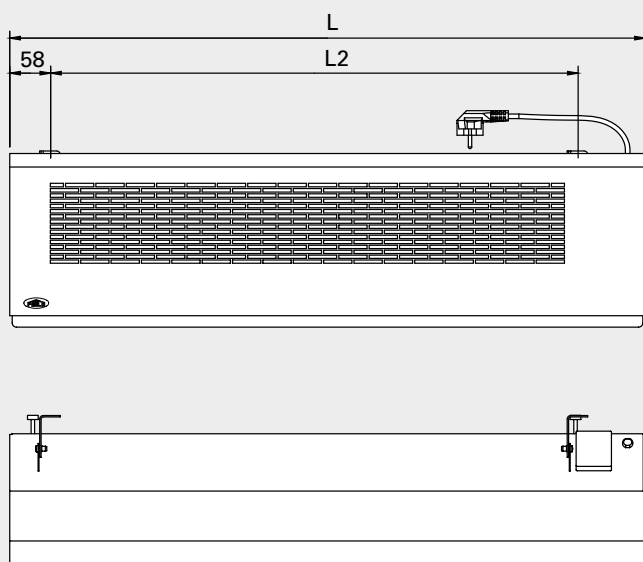
Das Gerät wird mit einem 1,8 m langen Kabel und einem Stecker geliefert und verfügt über Anschlüsse, mithilfe derer sich die Geräte mühelos miteinander verbinden lassen. Die Geräte sollten mit einem ADACR ausgestattet werden.



Regler

ADACR, 5-stufiger Ventilator Drehzahlregler

ADACR ist ein Regler- und Anschlussatz, der aus einem 5-Stufen-Ventilator Drehzahlregler, einem flexiblen Kabel und einem geerdeten Stecker besteht. Mit dem ADACR können maximal 7-9 Geräte geregelt werden (max. 7 Geräte bei 60 Hz). Max. Stromaufnahme: 5 A. Abmessungen: 200 x 105 x 105 mm. IP30.



	L [mm]	L2 [mm]
ADAC090	900	747
ADAC120	1200	1047

Die empfohlene Installationshöhe hängt von den entsprechenden Räumlichkeiten ab. Siehe www.frico.net für weitere Informationen.

Für Montage-, Anschluss- und Schaltpläne sowie zusätzliche technische Informationen konsultieren Sie bitte das Handbuch.