

ADA

FRICO



## Luftschleier für klimatisierte Räume

ADA eignet sich zum Beispiel dafür, das Austreten von kalter Luft aus klimatisierten Räumen zu verhindern. Der Luftschleier schafft eine Temperaturbarriere, die z. B. das Eindringen von warmer Luft sowie von Insekten, Abgasen, Rauch, Staub, Gerüchen etc. verhindert. Die Kosten für die Klimatisierung sinken, wenn das Entweichen gekühlter Luft verringert wird.

### Führend in Technologie und Design

Bei der Produktentwicklung arbeitet Frico eng mit Architekten und Produktdesignern zusammen. Der Luftschleier passt sich optimal an die Umgebung an und eignet sich somit sowohl für anspruchsvolle Ladenräumlichkeiten, als auch für den industriellen Einsatz.

### Kompakt und leicht einzubauen


Dank des kompakten Designs und des an der Gerätevorderseite befindlichen Lufteinlassgitters kann der Luftschleier auch dort eingebaut werden, wo zwischen Decke und Türoberkante wenig Platz ist.

### Hohe Leistung

Die Luftschleier von Frico werden in Schweden entwickelt und gefertigt. Die Luftschleier werden in einem unserer hochmodernen und fortschrittlichen Luft- und Tonlaboratorien in Europa geprüft, wodurch wir leistungsstarke Produkte garantieren.

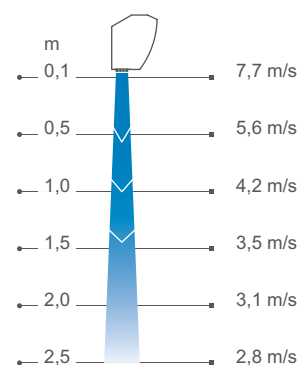
### ADA



 Ohne Heizung

 Empfohlene Montagehöhe in Eingängen: 2,5 m

### Luftgeschwindigkeitsprofil



Maße entsprechend ISO 27327-1.  
Durchschnittswerte für die Produkte dieser Serie.

2021-09-22

Frico-Türluftschleier bilden einen unsichtbaren Vorhang an Öffnungen und Türen, wodurch verschiedene Temperaturzonen voneinander getrennt werden, ohne den Zugang für Menschen oder Fahrzeuge zu behindern. Durch die Thermozone-Technologie wird eine äußerst einheitliche Luftbarriere mit perfekter Balance zwischen Luftvolumen und Luftgeschwindigkeit gewährleistet – ganz gleich, ob Sie die Wärme oder die Kälte im Raum halten möchten.



## Hohe Energieeinsparung

In vielen Gebäuden bleiben die Türen für die meiste Zeit des Tages geöffnet, was zu enormen Verlusten an teuer geheizter oder gekühlter Luft führt, insbesondere bei einem hohen Temperaturunterschied zwischen Außen- und Innenluft. Durch eine korrekte Installation von Luftschleier lassen sich große Energieeinsparungen erzielen.

## Angenehmes Raumklima

Alle Luftschleier mit der Thermozone-Technologie bieten eine optimale Leistung zur Herstellung eines angenehmen Raumklimas ohne Zugluft. Der Luftschleier bietet außerdem Schutz vor Abgasen und Insekten.

## Niedriger Geräuschpegel

Mit der Thermozone-Technologie bietet Frico Luftschleier mit einer sehr hohen Luftstromleistung. Diese Technologie trägt nicht nur zur höheren Effizienz der Luftschleier bei, sie bietet auch andere Vorteile wie extrem geringe Geräuschpegel und geringere Turbulenzen.

## Technische Daten

Ohne Heizung - ADA (IP21)

Spannung: 230V~

Art.nr	Typ	Leistung [kW]	Volumenstrom [m <sup>3</sup> /h]	Schallleistung* <sup>1</sup> [dB(A)]	Schalldruck* <sup>2</sup> [dB(A)]	Stromstärke Motor [A]	Länge [mm]	Gewicht [kg]
5984	ADA090H	0	800/1150	70	43/54	0,50	900	9,5
5985	ADA120H	0	1100/1400	67	44/51	0,55	1200	11,7

\*<sup>1</sup>) Schallleistungsmessungen ( $L_{WA}$ ) gemäß ISO 27327-2: 2014, Installationstyp E.

\*<sup>2</sup>) Schalldruck ( $L_{pA}$ ). Bedingungen: Abstand zum Gerät: 5 Meter. Richtungsfaktor: 2. Entsprechende Absorptionsfläche: 200 m<sup>2</sup>. Bei minimalem/maximalem Volumenstrom.



Hergestellt in Schweden mit rostfreiem Gehäuse aus heißverzinkten und pulverbeschichteten Stahlpaneelen. Farbe der Frontabdeckung: weiß, RAL 9016, NCS S 0500-N.

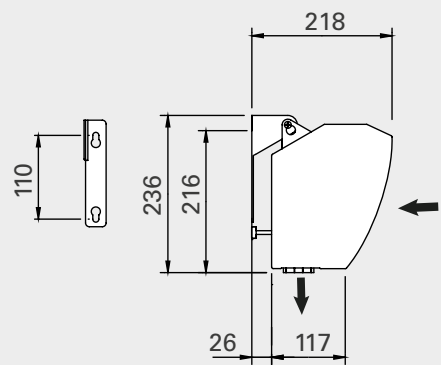
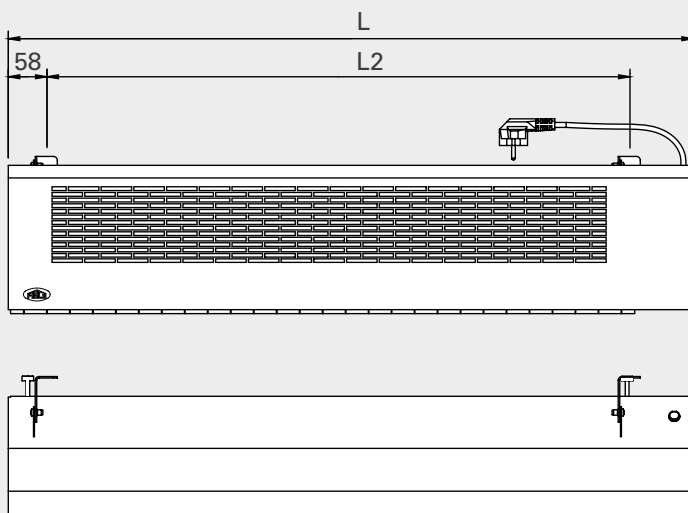


**Montage**

Der Luftschleier wird horizontal, mit dem Zuluftgitter nach unten, so nah wie möglich an der Tür installiert. Wandhalterungen inklusive. Empfohlene Montagehöhe in Eingängen: 2,5 m. Für ein optimales Ergebnis kann das Gerät in geneigter Position montiert werden. Zur Abdeckung breiterer Eingangsbereiche können mehrere Geräte nebeneinander installiert werden.

**Installation**

Das Gerät wird mit einem 1,8 m langen Kabel und Stecker geliefert.



	L [mm]	L2 [mm]
ADA090H	900	747
ADA120H	1200	1047

Die empfohlene Installationshöhe hängt von den entsprechenden Räumlichkeiten ab. Siehe [www.frico.net](http://www.frico.net) für weitere Informationen.

Für Montage-, Anschluss- und Schaltpläne sowie zusätzliche technische Informationen konsultieren Sie bitte das Handbuch.