



Infralu

Hochbeständiger Halogen-Infrarot-Heizstrahler aus Aluminium

Infralu ist ein kompakter, benutzerfreundlicher Halogen-Infrarot-Heizstrahler aus poliertem Aluminium für den Einsatz im Außenbereich. Er ist mit einer Infrarot-Gold-Röhre und einem Kabel mit Stecker für eine einfache Installation ausgestattet.

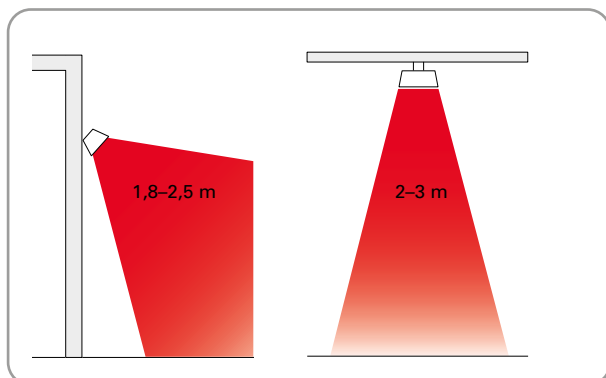
Infralu verfügt über ein diskretes Design, das sich für die meisten Umgebungen eignet. Mit seiner hohen Schutzart-Klasse eignet er sich außerdem für den Einsatz bei hoher Luftfeuchtigkeit.

- Halogen-Leuchte mit Infrarotröhren aus Gold und Reflektor aus poliertem Aluminium.
- Wandhalterung inklusive. Für andere Montageoptionen, z. B. in der Decke, unter einem Sonnenschirm oder einer Markise, siehe Zubehör.
- Hohe Schutzklasse, IP67.
- Mit 1,9 Meter langem Kabel und Netzstecker für den Anschluss an eine geerdete Steckdose.
- Gehäuse aus poliertem Aluminium.

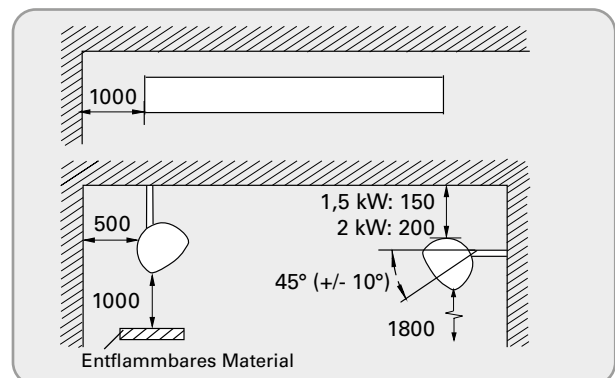
Infralu (IP67)

Typ	Heizleistung	Spannung	Max. Heizfadentemperatur [°C]	Abmessungen L x H x T [mm]	Gewicht [kg]
	[W]				
IHAL15S	1500	230V~	1800	610x140x97	2,3
IHAL20S	2000	230V~	1800	610x140x97	2,3

Montagehöhe

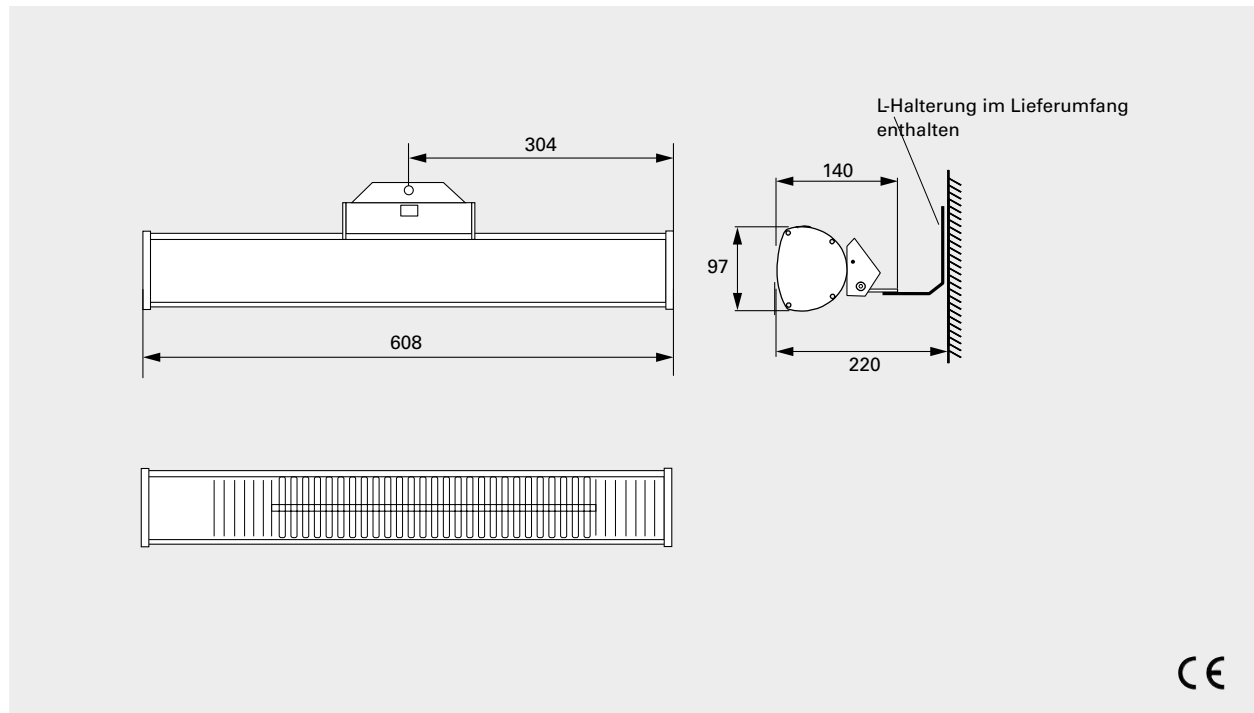


Mindestabstand



Alle Änderungen vorbehalten!

Abmessungen



Positionierung, Montage und Installation

Aufstellung

Die Infrarot-Strahler werden um die zu beheizende Fläche herum montiert (siehe Abbildung 1). Die Geräte werden normalerweise etwa 2 bis 3 Meter über dem Boden positioniert. Grundsätzlich erhöhen 600–800 W/m² die Temperatur um etwa 10 °C bei Infrarot-Strahlern. Die Ausgangsleistung kann reduziert werden, wenn die zu beheizende Fläche eingefasst ist. Wenn die Fläche lediglich überdacht ist, sollte für mindestens 800 W/m² gesorgt werden. 600 W/m² sind ausreichend, wenn die Fläche von drei Wänden umgeben ist. Für vollständig eingefasste Flächen muss der Heizbedarf berechnet werden. Durch die Wärmeverteilung aus zwei Richtungen erzielt man einen optimalen Komfort.

Montage

IHAL wird mit der mitgelieferten Halterung horizontal an Wänden befestigt. Für andere Montageoptionen, z. B. in der Decke, unter einem Sonnenschirm oder einer Markise, siehe Zubehör.

Installation

IHAL ist mit einem 1,9 Meter langem Kabel und Netzstecker für den Anschluss an eine geerdete Steckdose ausgestattet.

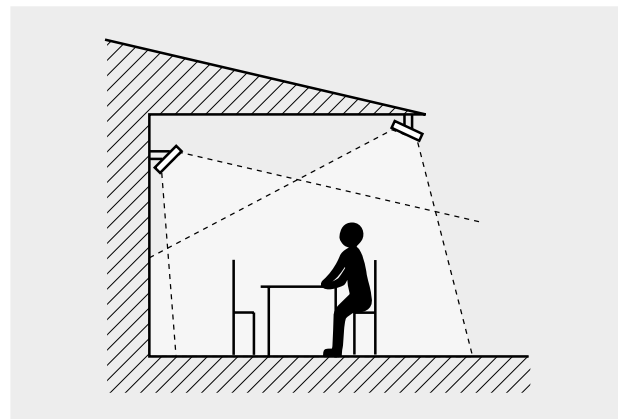


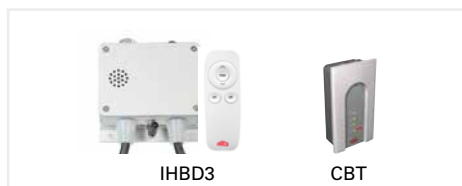
Abb. 1: Für eine gleichmäßige Wärmeleistung sollten die Strahler aus mindestens zwei Richtungen heizen.

Regelungsoptionen

Zeitsteuerung

Die Schaltuhr kann auf die gewünschte Zeit eingestellt werden. Falls die Stromlast den Einstellbereich der Schaltuhr überfordert, oder wenn ein größeres System gesteuert werden soll, kann ein Schütz verwendet werden.

- CBT, elektronische Schaltuhr



Komfortregelung

Mit dieser Komfortsteuerung können Sie einen oder mehrere Infrarot-Heizstrahler über eine App (iOS oder Android) oder die mitgelieferte Fernsteuerung bedienen. Der IHBD3 bietet eine stufenlose Regelung über die App Frico Infra oder eine 5-stufige Regulierung über die Fernsteuerung.

- IHBD3, Komfortregler

Typ	Beschreibung
IHBD3	Komfort-Regler für Infrarot-Heizstrahler, Fernbedienung mit Dimmer, 3000 W, 230 V~, IP65
CBT	Elektronische Schaltuhr, IP44

Weitere Informationen finden Sie im Abschnitt "Regler".

Zubehör



KLS1KS, Halterung mit Klettverschluss
Halterung mit Klettverschluss für eine schnelle und flexible Montage unter einem Sonnenschirm oder einer Markise.

BCDF, Deckenhalterung
Zur Befestigung des Infrarotstrahlers in der Decke.

IHXH, Herabhängende Verlängerung zur Montage in großer Installationshöhe
Zur Installation in großen Installationshöhen, zum Beispiel über dem Fenster. Inklusive Wandhalterung.

IHXL, Bogenförmige Verlängerung für die Installation in geringer Höhe
Bogenförmige Verlängerung für die Installation in geringer Höhe. Inklusive Wandhalterung.

Typ	Beschreibung
KLS1KS	Halterung mit Klettverschluss
BCDF20	Deckenhalterung, 200 mm, silber
IHXH	Herabhängende Verlängerung zur hohen Montage
IHXL	Bogenförmige Verlängerung zur tiefen Montage