

## Kompakt-Stellmotoren mit Federrücklauf M9203 (VA9203) mit 3 Nm

Beschreibung auch gültig für die baugleichen Antriebe VA9203

Diese Stellmotoren mit Federrücklauf sind insbesondere zur Regelung von Klappen in Lüftungs- und Klimageräten vorgesehen. Sie bieten folgende Vorzüge:

- Der Stellmotor wird direkt auf die Klappenachse montiert, keine Gestänge o.ä. erforderlich
- Eingangssignal 2-Punkt, 3-Punkt oder stetig
- Hartlagensicher, kein Einstellen von Signalschaltern erforderlich
- Richtung des Federrücklaufs ist durch die Montageposition des Stellmotors wählbar:  
Federrücklauf gegen den Uhrzeigersinn: Vorderseite (A) zeigt von der Klappe weg  
Federrücklauf im Uhrzeigersinn: Rückseite (B) zeigt von der Klappe weg



Kompaktmotor mit Federrücklauf M9203



VA9203

### Technische Daten

<b>Betriebsspannung Leistungsaufnahme -AGx-1-Z, -GGx-1-Z</b>	24 V AC, 50/60 Hz / 24 V DC Betrieb, V AC: 5,1 VA Betrieb, V DC: 1,9 W	Halten, V AC: 2,8 VA Halten, V DC: 1,1 W
<b>Betriebsspannung Leistungsaufnahme -BGx</b>	24 V AC, 50/60 Hz / 24 V DC Betrieb, V AC: 5,0 VA Betrieb, V DC: 2,8 W	Halten, V AC: 1,6 VA Halten, V DC: 0,8 W
<b>Betriebsspannung Leistungsaufnahme -BUx</b>	23 V AC, 50/60 Hz Betrieb, V AC: 0,06 A	Halten, V AC: 0,02 A
<b>Betriebsspannung Leistungsaufnahme -BUx-1Z</b>	230 V AC, 50/60 Hz Betrieb, V AC: 0,08 A	Halten, V AC: 0,02 A
<b>Betriebsspannung Leistungsaufnahme -AGx, -GGx</b>	24 V AC, 50/60 Hz / 24 V DC Betrieb, V AC: 4,7 VA Betrieb, V DC: 1,8 W	Halten, V AC: 2,7 VA Halten, V DC: 1 W
<b>Anforderung Spannungswandler</b>	-AGx, -GGx, -BGx: 6 VA min. pro Stellmotor -BUx: --	
<b>Steuersignal</b>	-AGx: 19,2...28,8 V AC bei 50/60 Hz oder 24 V DC +20 % / -10 %, Mindestimpulsdauer: 500 ms -GGx: werkseitig: 0...10 V DC, Rotation im Uhrzeigersinn bei steigendem Signal einstellbar: 0(2)...10 V DC oder 0(4)...20 mA mit externer Bürde 500 Ω, min. 0,25 W Wirkungssinn per Schalter bei steigendem Signal auf Normal- o. Inversbetrieb einstellbar -Bxx: --	
<b>Eingangsimpedanz</b>	-AGx-1, AGx-1Z: 4700 Ω -GGx-1, GGx-1Z: V DC, V AC: 100 kΩ; stetig: 500 Ω mit feldseitigem 500 Ω Widerstand	
<b>Stellungsrückmeldung</b>	-GGx-1, GGx-1Z: 0(2)...10 V DC für gewünschten Rotationsbereich...95°, 0,5 mA bei 10 V Maximum	
<b>Wirkrichtung Federrücklauf</b>	umkehrbar, je nach dem welche Seite von der Klappe weg zeigt: Seite A: Federrücklauf gegen Uhrzeigersinn Seite B: Federrücklauf im Uhrzeigersinn	
<b>Drehmoment (nominal)</b>	3 Nm	
<b>Drehwinkel</b>	35...95° $\sphericalangle$ , Begrenzung: max. 95° mechanisch	
<b>Signalschalter</b>	typenabhängig bei xxB-Modellen (s. Bestellangaben): 1 einpoliger Wechselkontakt (doppelt isoliert mit versilberten Kontakten) (SPDT) Schaltfkt.: 24 V AC, Schaltleistung 50 VA Schaltfkt.: 240 V AC, 5 A resistiv, Schaltleistung 275 VA	
<b>Schalldruckpegel (1 m, 3 Nm Last)</b>	-AGx-1, -GGx-1 Strom ein, Betrieb: < 28 dB(A) -AGx-1Z, -GGx-1Z Strom ein, Betrieb: < 37 dB(A) -AGx, -GGx Strom ein, Halten: < 20 dB(A) -AGx, -GGx Strom aus, Federrückl.: < 56 dB(A) -BGx-1, -BUx-1 Strom ein, Betrieb: < 36 dB(A) -BUx-1Z Strom ein, Betrieb: < 45 dB(A) -BGx, -BUx Strom ein, Halten: < 20 dB(A) -BGx, -BUx Strom aus, Federrückl.: < 51 dB(A)	

## Kompakt-Stellmotoren mit Federrücklauf M9203 mit 3 Nm

### Technische Daten (Fortsetzung)

El. Anschluss	1,2 m halogenfreies Kabel mit 0,85 mm <sup>2</sup> Ø, 6 mm Aderendhülsen
Kanalanschluss	eingebauter Gewindeanschluss 13 mm
Klappenachsen	6...12 mm Ø, 6...8 mm □
Betriebsbedingungen	-30...+60 °C; 90 % r.F, n. kondensierend
Lagerbedingungen	-40...+85 °C; 95 % r.F, n. kondensierend
Material (Gehäuse)	Aluminium (NEMA 2 = IP11)
Abmessungen (BxHxT)	82 x 162 x 57,5 mm
Schutzart	IP54 für Gehäuse, Einbaulage beliebig (DIN EN 60529)
Richtlinien	EMV-Richtlinie 2014/30/EU Niederspannungsrichtlinie 2014/35/EU

Laufzeiten für 90° (Sekunden)	-AGx-1	-AGx-1Z	-GGx-1	-GGx-1Z	-BGx-1	-BUx-1	-BUx-1Z
Betrieb, Einschalten: konstant bei 0...3 Nm Last unter allen Bedingungen	150 s	90 s	150 s	90 s	--	--	--
Betrieb, Einschalten: bei 0...3 Nm Last und Raumtemperatur	--	--	--	--	53...71 s	53...71 s	24...28 s
Betrieb, Einschalten: nominal bei voller Nennlast	--	--	--	--	60 s	60 s	27 s
Federrücklauf, Ausschalten: bei 0...3 Nm Last und Raumtemperatur	12...17 s	12...17 s	12...17 s	12...17 s	19...23 s	19...23 s	19...23 s
Federrücklauf, Ausschalten: nominal bei voller Nennlast	16 s	16 s	16 s	16 s	22 s	22 s	22 s
Federrücklauf, Ausschalten: Maximum bei 3 Nm Last und -30 °C	22 s	22 s	22 s	22 s	28 s	28 s	28 s

### Bestellangaben

unverbindliche Preisempfehlung

Drehmoment (Nm)	Betriebsspannung	Leistungsaufnahme*	Ansteuerung	1 Signal-schalter	Laufzeit (s)	Gewicht (kg)	Bestellzeichen	€ o. MwSt.	
3	24 V AC 24 V DC	1,8 W	2/3-Punkt	--	150	0,9	M9203-AGA-1	210,-	
				•	150	1,1	M9203-AGB-1	257,-	
		1,9 W	2/3-Punkt	--	90	0,9	M9203-AGA-1Z	220,-	
				•	90	1,1	M9203-AGB-1Z	270,-	
		2,8 W	2-Punkt	--	60	0,9	M9203-BGA-1	172,-	
				•	60	1,1	M9203-BGB-1	206,-	
	230 V AC	0,06 A	2-Punkt	--	60	0,9	M9203-BUA-1	183,-	
				•	60	1,1	M9203-BUB-1	224,-	
		0,08 A	2-Punkt	--	27	0,9	M9203-BUA-1Z	176,-	
				•	27	1,1	M9203-BUB-1Z	225,-	
		24 V AC 24 V DC	1,8 W	0(2)...10 V DC 0(4)...20 mA	--	150	0,9	M9203-GGA-1	240,-
					•	150	1,1	M9203-GGB-1	278,-
1,9 W			--	90	0,9	M9203-GGA-1Z	248,-		
			•	90	1,1	M9203-GGB-1Z	280,-		

#### Zubehör, bitte separat bestellen

Ersatz: Kupplung, Einstellschraube und Befestigungsclips für die Montage des Stellantriebs an Kappenachsen mit einer Stärke von 8...16 mm Ø oder 6...12 mm □	M9203-601	15,-
Ersatz: Sperrklammern (5 Stück)	M9203-602	15,-
Drehwinkelbegrenzung, Rotationsstopp	M9203-603	15,-
Verbindungskonsole für die Montage des M9203 auf einen Kugelhahn der Serie VG1x05	M9000-560	23,-
Schutzgehäuse inkl. Grundrahmen und Dichtungssatz, einem Deckel mit Abdichtung und allen notwendigen Montagematerialien. Vollständig gekapseltes Design, UV-Resistent, schlagfester Kunststoff, zugentlastete Kabelverschraubung 1/2", transparentes Gehäuse, so dass der Antrieb sichtbar ist. Pro Stellmotor/Ventilantrieb wird 1 Schutzgehäuse benötigt.		
Schutzgehäuse für M9203, IP66, 1,9 kg	M9000-322	376,-
Schutzgehäuse für VA9203 (Ventilantrieb mit Konsole, baugleich zu M9203), IP66, 1,9 kg	M9000-342	566,-

(\*) Für die Leistungsaufnahme im Betrieb bitte die Technischen Daten beachten.

## Stellmotoren M9203 mit Federrücklauf, 3 Nm

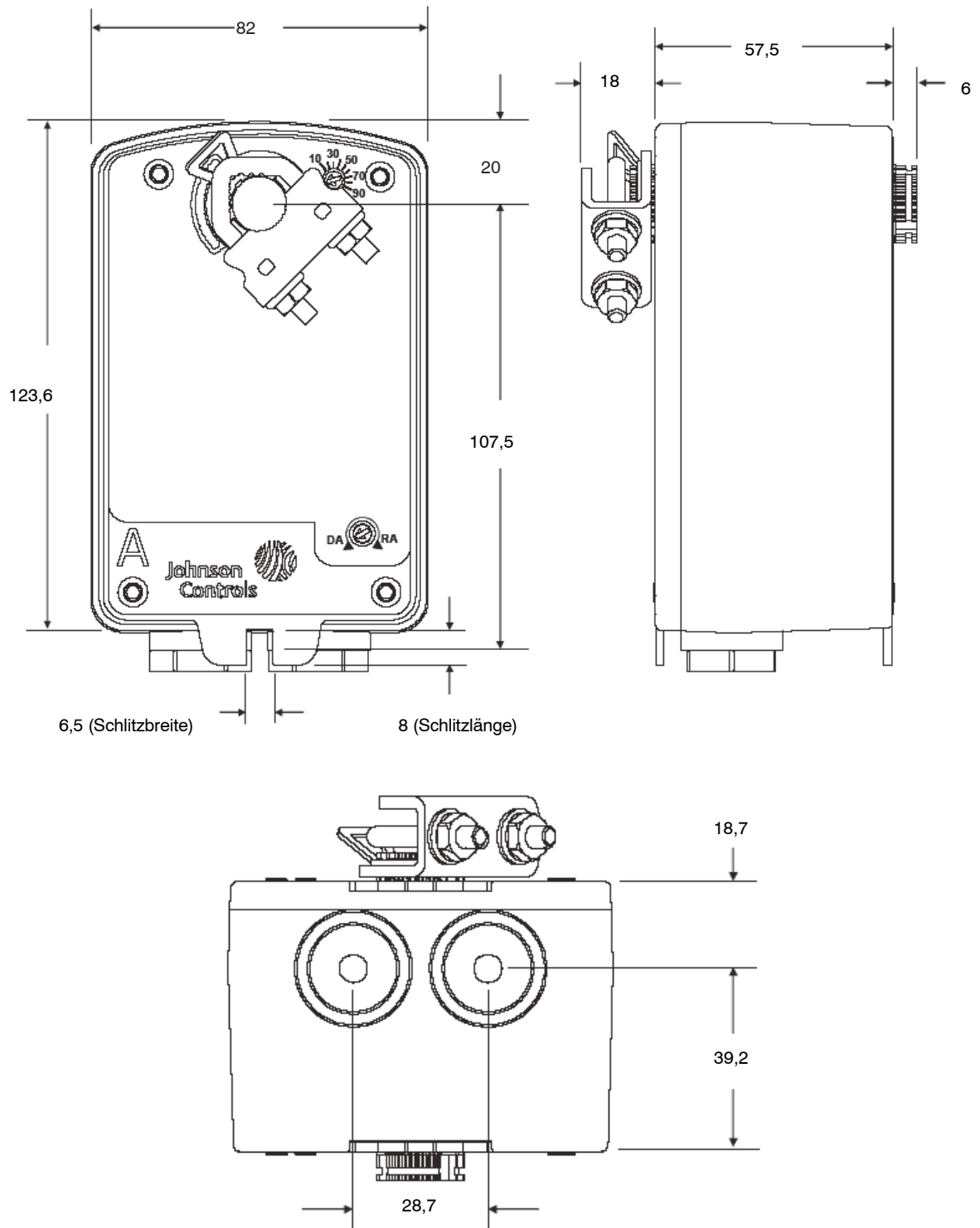


Abbildung 1:  
Abmessungen (mm) M9203-xxx-1(Z)

## Stellmotoren M9203 mit Federrücklauf, 3 Nm

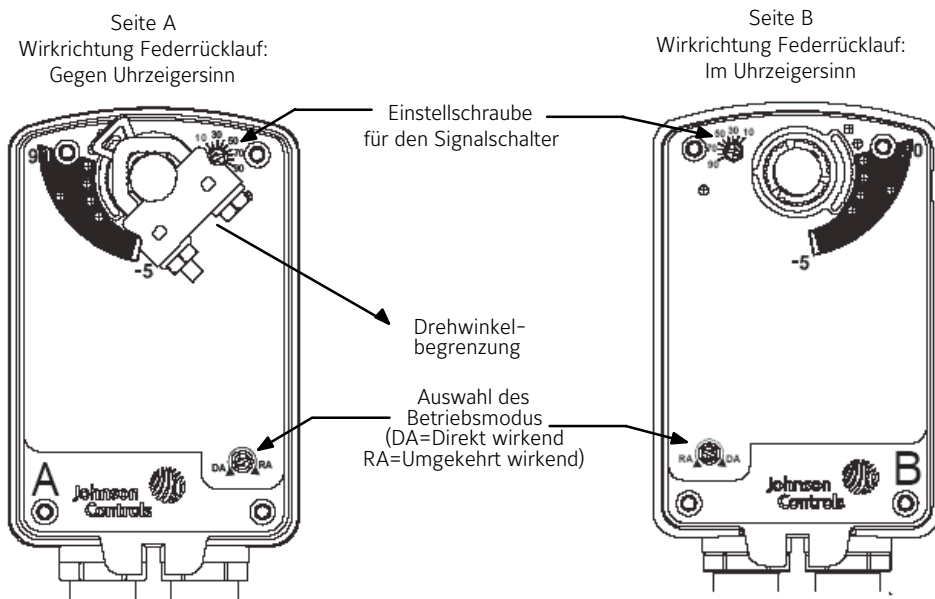
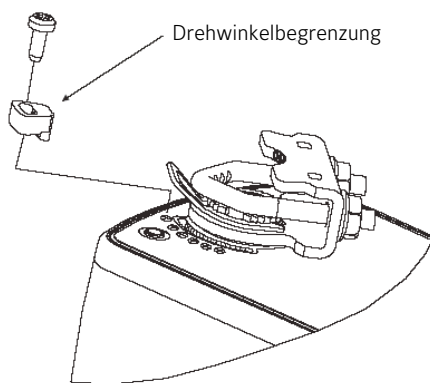


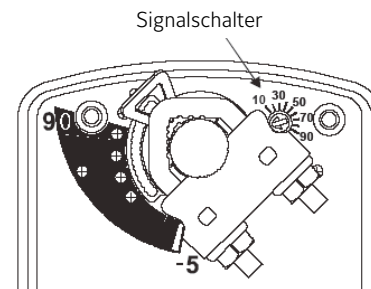
Abbildung 2:  
Vorderseite A und Rückseite B beim M9203-xxx-1(Z)



Umstecken des Achsadapters in 5°-Schritten.  
Kleinster Drehwinkel ist 35°  
Größter Drehwinkel ist 95°  
Werkseinstellung ist 95°

Jede Montageposition verringert den Rotationsbereich um 5°.

Abbildung 3:  
Drehwinkelbegrenzung durch Zubehör M9302-603



Der Signalschalter ist auf beiden Seiten des Antriebs einstellbar. Er ist werkseitig auf 11° schließend (relativ zum Rotationsbereich von 0 bis 90°) eingestellt. Der Signalschalter kann stufenlos innerhalb des Rotationsbereichs mithilfe folgender Routine eingestellt werden:

1. Positionieren Sie den Antrieb in der Federrücklaufposition. Werkseitig ist der Antrieb so eingestellt, dass der Signalschalter auslöst, wenn der Antrieb die 11° Position erreicht.
2. Drehen Sie den Signalschalter, bis er auf die gewünschte Schaltposition zeigt.
3. Verbinden Sie den Signalschalter mit einem Spannungsmesser und schließen Sie den Antrieb an die Versorgungsspannung an. Der Antrieb fährt jetzt in die Position Vollständig geöffnet und bleibt dort, solange die Spannung anliegt.
4. Beobachten Sie den Signalschalter. Falls notwendig, müssen die Schritte 1 bis 3 wiederholt werden.

Abbildung 4:  
Signalschalter  
(Modelle M9203-xxB-1(Z))

## Stellmotoren M9203 mit Federrücklauf, 3 Nm

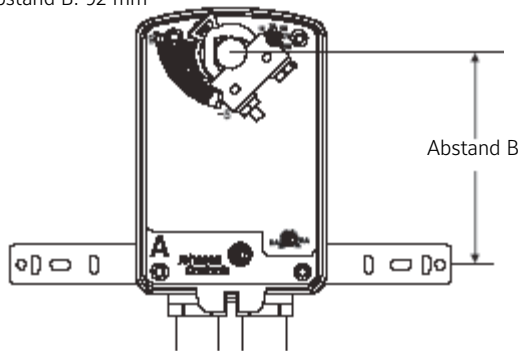
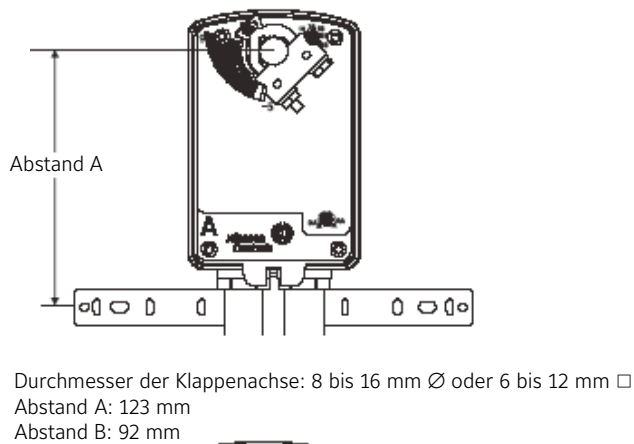
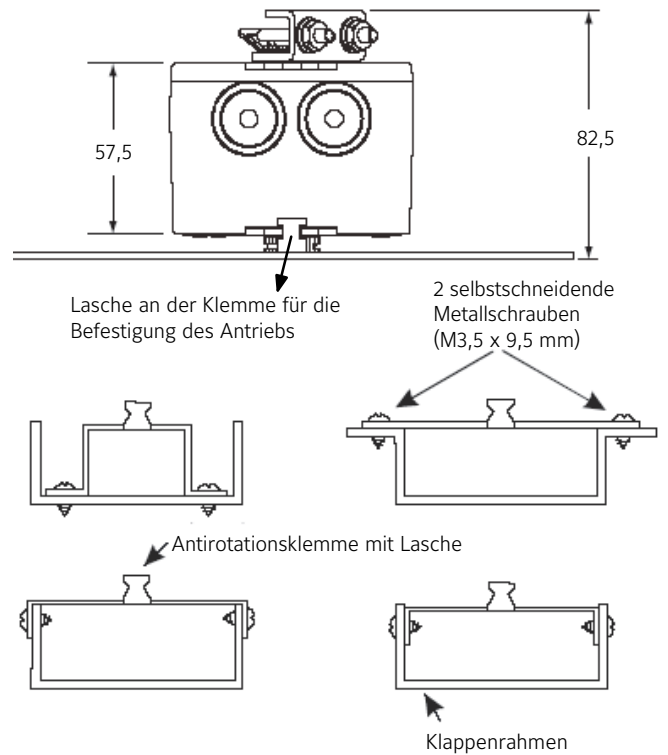


Abbildung 5:  
Positionierung der Antirotationsklemmen am Antrieb



Die Antirotationsklemme kann gekürzt oder gebogen werden.

Abbildung 6:  
Positionierung der Antirotationsklemmen  
am Klappenrahmen oder Kanal

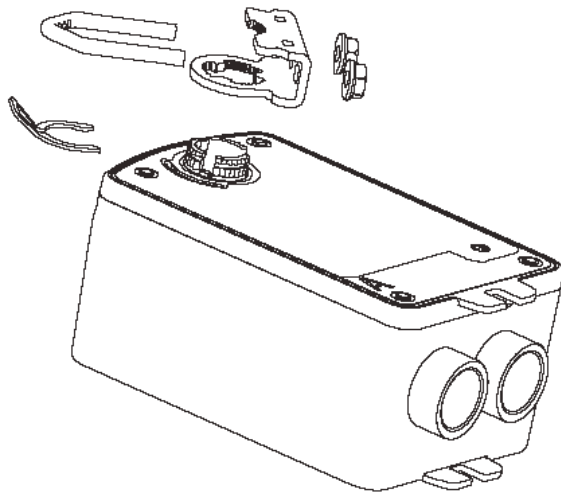


Abbildung 7:  
Befestigung der Kupplung

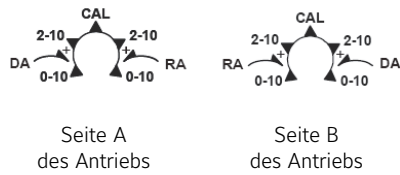
Wenn die Klappenachse kürzer als 84 mm ist, dann muss die Kupplung auf der Seite dicht an der Klappe montiert werden, auf der auch der Antrieb montiert ist.

Wenn die Klappenachse kleiner als 20 mm ist, dann wird eine Achsenverlängerung gebraucht, um den Antrieb zu montieren.

Verfahren Sie wie folgt, um die Position der Kupplung zu ändern:

1. Montieren Sie die Kupplung unter Berücksichtigung der Klappenachsenlänge.
2. Schieben Sie den Befestigungsclip in die Führungsrille der Kupplung, um sie zu fixieren.

## Stellmotoren M9203 mit Federrücklauf, 3 Nm



Die Antriebe haben eine Einstellschraube, mit der der Wirksinn eingestellt, das Eingangssignal ausgewählt oder das Eingangssignal kalibriert (CAL) werden kann.

Ausgeliefert wird der Antrieb in der Einstellung:  
Direkt wirkend (DA)  
Eingangssignal 0 -10 V DC.

Um den Wirksinn auf Umgekehrt wirkend (RA) zu stellen, müssen Sie den Schalter von der Position DA auf die Position RA drehen und dort auf eines der möglichen Eingangssignale 0-10 V DC oder 2-10 V DC.

Wenn die Funktion CAL nicht benutzt wird, dann werden beide Eingangssignale über den vollen Rotationsbereich von 0 bis 95° aufgeteilt.

Wenn zum Beispiel das Eingangssignal 0-10 V DC ausgewählt und der Rotationsbereich auf 75° begrenzt wurde, dann wird die Rotationsbereichsgrenze bei 8,3 V DC erreicht.

Abbildung 8:  
Auswahl des Wirksinns  
Stetige Antriebe M9203-GGx-1(Z)

		Installationsseite						
		A	B					
Eingangssignal	Wirksinneinstellung							
Ansteigend								
Fallend								
Richtung	Rückmeldung	0°*	15°	30°	45°	60°	75°	90°
Direkt wirkend	0-10 V DC	0.0 V	1.7 V	3.3 V	5.0 V	6.7 V	8.3 V	10.0 V
	2-10 V DC	2.0 V	3.3 V	4.7 V	6.0 V	7.3 V	8.7 V	10.0 V
Umgekehrt wirkend	0-10 V DC	10.0 V	8.3 V	6.7 V	5.0 V	3.3 V	1.7 V	0.0 V
	2-10 V DC	10.0 V	8.7 V	7.3 V	6.0 V	4.7 V	3.3 V	2.0 V

(\*) 0 ist die Position für Federrücklauf

Abbildung 9:  
Regelverhalten und Kalibrierung  
Stetige Antriebe M9203-GGx-1(Z)

### Kalibrierung

Die Kalibrierungsfunktion CAL ermöglicht dem Antrieb die Anpassung des ausgewählten Eingangssignals an einen verringerten Drehwinkel. Der Kalibrierungswert bleibt auch bei Stromversorgung oder bei Stromausfall erhalten.

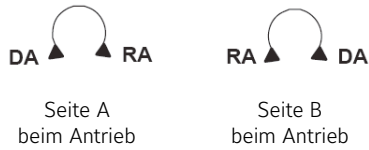
Verfahren Sie wie folgt:

- Schließen Sie den Antrieb an die Spannungsversorgung an und bewegen Sie die Einstellschraube auf die Position CAL. Lassen Sie den Antrieb für mindestens 5 Sekunden in dieser Position, damit er sich drehen kann und seinen Endpunkt findet.
- Bewegen Sie dann die Einstellschraube auf das gewünschte Eingangssignal.
- Wird die Montageposition des Antriebs geändert, dann müssen die Schritte 1 und 2 wiederholt werden, um die Kalibrierung neu einzustellen. Die Einstellschraube muss dafür mindestens 2 Sekunden in der Position CAL gehalten werden, um die Kalibrierung neu zu initialisieren.

Wenn der Drehschalter in der Stellung CAL gelassen wird, dann benutzt der Antrieb folgende Standardwerte:

Eingangssignal: 0-10 V DC  
Wirksinn: DA (direkt wirkend)

## Stellmotoren M9203 mit Federrücklauf, 3 Nm



Die Antriebe haben eine Einstellschraube, mit der der Wirksinn eingestellt werden kann.

Ausgeliefert wird der Antrieb in der Einstellung:  
Direkt wirkend (DA).

Um den Wirksinn auf Umgekehrt wirkend (RA) zu stellen, müssen Sie den Schalter von der Position DA auf die Position RA drehen.

Die Installationsseite und die Einstellung des Drehschalters bestimmen das Regelverhalten des Antriebs.

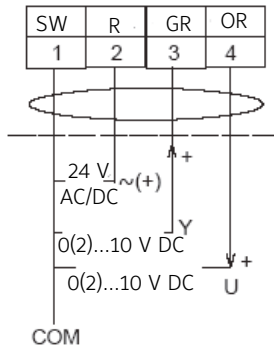
Abbildung 10:  
Auswahl des Wirksinns  
2/3-Punkt Antriebe M9203-AGx-1(Z)

Eingangssignale		Installationsseite			
		A		B	
Grau	Orange	Wirksinneinstellung			
3	4	DA RA	RA DA	RA DA	DA RA
Geschlossen	Geöffnet	↘	↘	↘	↘
Geöffnet	Geschlossen	↙	↙	↙	↙
Geöffnet	Geöffnet	STOPP	STOPP	STOPP	STOPP
Geschlossen	Geschlossen	↘	↘	↘	↘

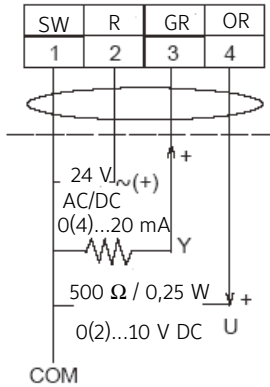
Abbildung 11:  
Regelverhalten  
2/3-Punkt Antriebe M9203-AGx-1(Z)

## Stellmotoren M9203 mit Federrücklauf, 3 Nm

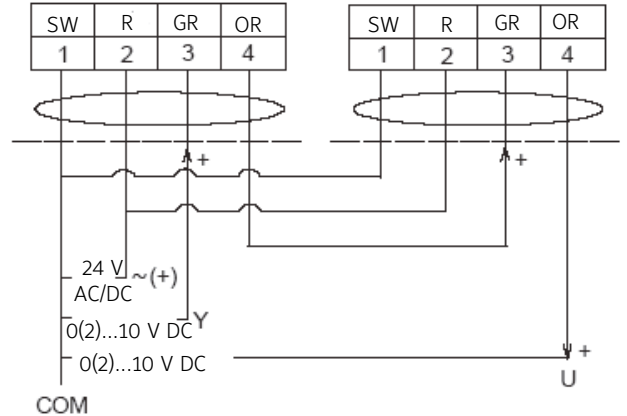
Stetig, 0(2)...10 V DC



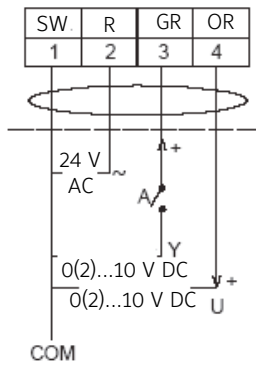
0(4)...20 mA mit  
externem Widerstand



Master/Slave-Anwendung

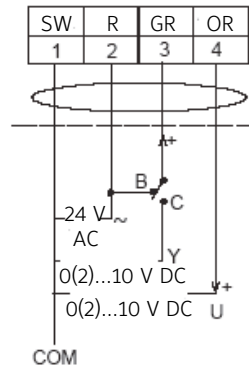


Vorgabe auf MIN-Position



A ist geöffnet = MIN-Position  
A ist geschlossen = Normalbetrieb

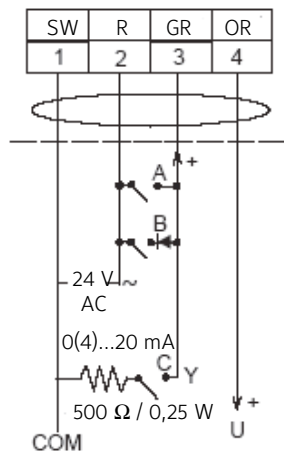
Vorgabe auf MAX-Position



B ist geschlossen = MAX-Position  
C ist geschlossen = Normalbetrieb

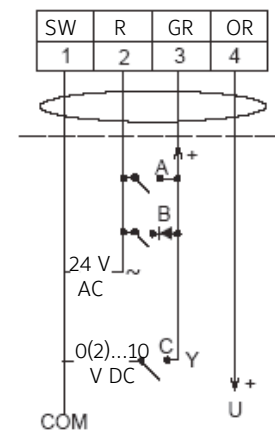
SW = Schwarz  
R = Rot  
GR = Grau  
OR = Orange

Vorgabe auf MIN-, MITTE-, MAX-Position  
0(4)...20 mA mit externem Widerstand



Funktion	A	B	C
0 % (MIN)			
50 % (MITTE)			
100 % (MAX)			
Normal			

Vorgabe auf MIN-, MITTE-, MAX-Position  
0(2)...10 V DC



Funktion	A	B	C
0 % (MIN)			
50 % (MITTE)			
100 % (MAX)			
Normal			

Abbildung 12:  
Elektrischer Anschluss M9203-GGx



## Stellmotoren M9203 mit Federrücklauf, 3 Nm

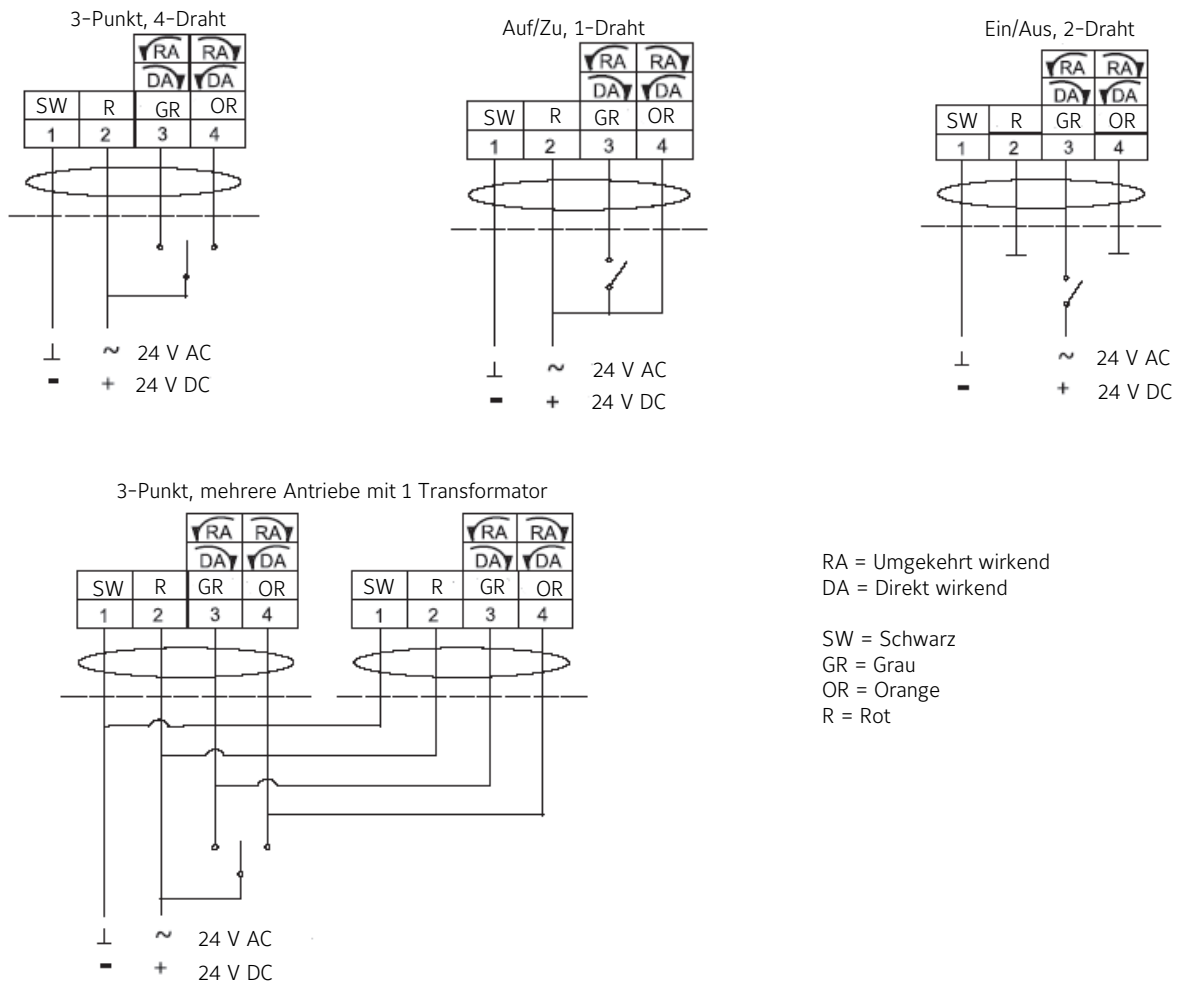


Abbildung 13:  
Elektrischer Anschluss M9203-AGx

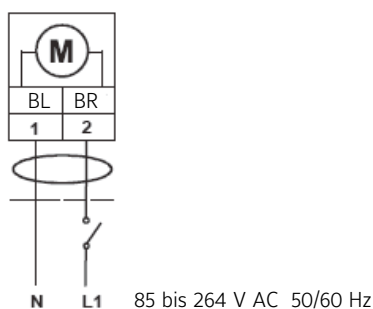
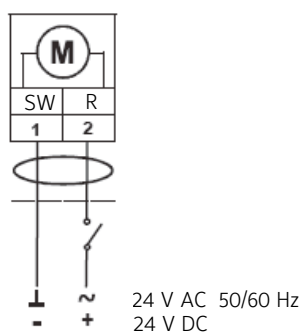
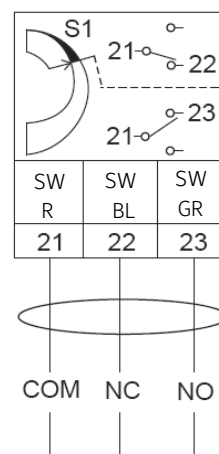


Abbildung 14:  
Elektrischer Anschluss M9203-Bxx



SW = Schwarz  
R = Rot  
BL = Blau  
GR = Grau

NO = Ruhekontakt  
NC = Arbeitskontakt

Abbildung 15:  
Verdrahtung Signalschalter

## Stellmotoren M9203 mit Federrücklauf, 3 Nm

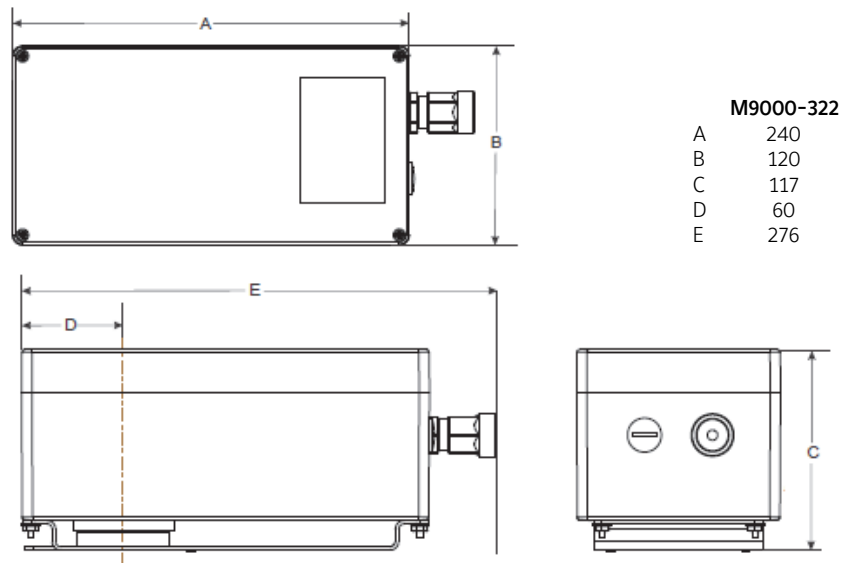


Abbildung 16:  
Abmessungen (mm) der Schutzgehäuse M9000-322 für M9203

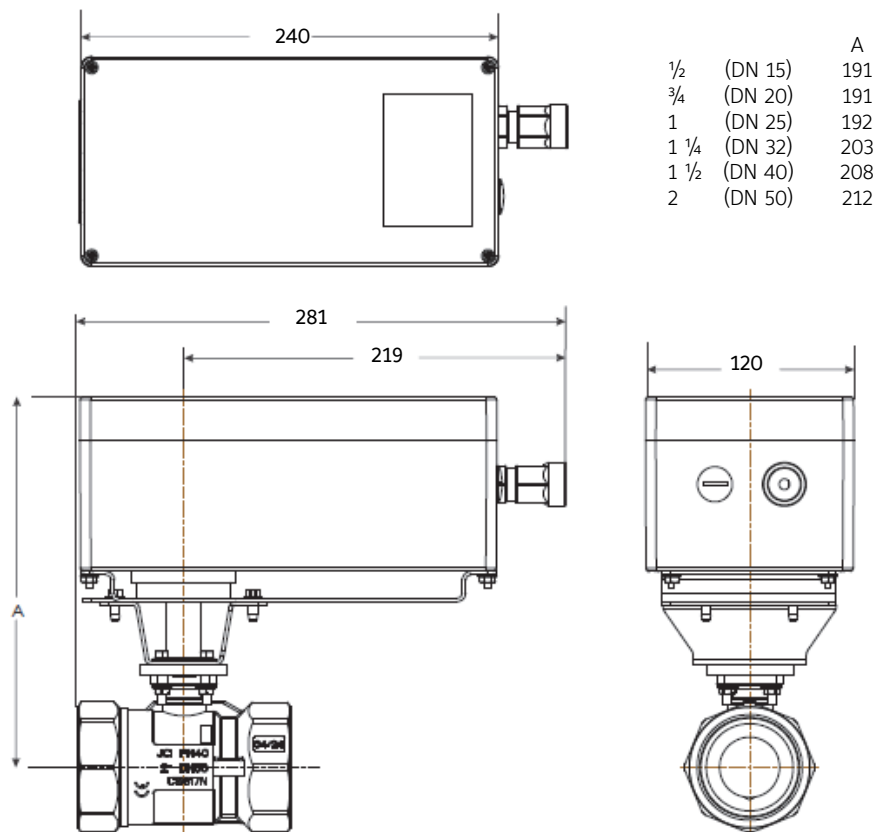


Abbildung 17:  
Abmessungen (mm) der Schutzgehäuse M9000-342  
für den zu M9203 baugleichen Ventilantrieb VA9203