

## Geräuscharme Stellmotoren M9304 mit 4 Nm

Regelung oder Fernsteuerung von Jalousieklappen sowie von Komponenten für RLT-Anlagen. Der M9304 ist sehr kompakt gebaut und arbeitet geräuscharm.



M9304

### Technische Daten

<b>Betriebsspannung</b>	24 V AC/DC 50/60 Hz 230 V AC 50/60 Hz
<b>Parallelbetrieb</b>	max. 5
<b>Wirkleistung (Betrieb)</b>	M9304-AGx-1N, M9304-GGA-1N: 2,5 W M9304-ADx-1N: 4 W
<b>Wirkleistung (Endposition)</b>	M9304-AGx-1N, M9304-GGA-1N: 0,75 W M9304-ADx-1N: 3 W
<b>Stellungsrückmeldung</b>	0(2)...10 V DC-Signale
<b>Wirkrichtung</b>	umkehrbar, werksseitige Einstellung: Uhrzeigersinn
<b>Drehmoment</b>	4 Nm
<b>Drehwinkel</b>	0...90° ± (93° mechanisch)
<b>Begrenzung</b>	0...30° und 90C...60°
<b>Laufzeit (nominal)</b>	35 s
<b>Signalschalter</b>	zwei Wechselkontakte zu je 3 (1,5) A 230 V AC S1 und S2 einstellbar: 5°...85°
<b>Schalldruckpegel (1 m)</b>	max. 35 dB(A)
<b>El. Anschluss</b>	Schraubklemmen für bis zu 1,5 mm Ø (AWG 14)
<b>Klappenachsen</b>	6...16 mm Ø
<b>Betriebsbedingungen</b>	-20...+50 °C; 5...95 % r.F. n. kondensierend) max. Taupunkt 29 °C
<b>Lagerbedingungen</b>	-30...+60 °C; 5...95 % r.F. n. kondensierend
<b>Material (Gehäuse)</b>	Polycarbonat und ABS, selbstverlöschend nach UL94 V-0
<b>Abmessungen (BxHxT)</b>	85 x 165,5 x 65 mm
<b>Schutzart</b>	IP42 (DIN EN 60529)
<b>Richtlinien</b>	EMV-Richtlinie 2014/30/EU Niederspannungsrichtlinie 2014/35/EU

### Bestellangaben

unverbindliche Preisempfehlung

Drehmoment (Nm)	Betriebsspannung	Leistungsaufnahme* (VA)	Ansteuerung	2 Signal-schalter	Rück-meldung	Laufzeit (s)	Gewicht (kg)	Bestellzeichen	€ o. MwSt.
4	230 V AC	5	2-/3-Punkt	--	--	35	0,9	M9304-ADA-1N	162,-
				•	--			M9304-ADC-1N	195,-
	24 V AC/DC	4,1	2-/3-Punkt	--	--			M9304-AGA-1N	164,-
				•	--			M9304-AGC-1N	194,-
	24 V AC/DC	3,5	0-10 V DC	--	0-10 V DC			M9304-GGA-1N	237,-

(\*) Dimensionierung (Leistungsaufnahme beim Einschalten für 2 ms)

## Stellmotoren M9304

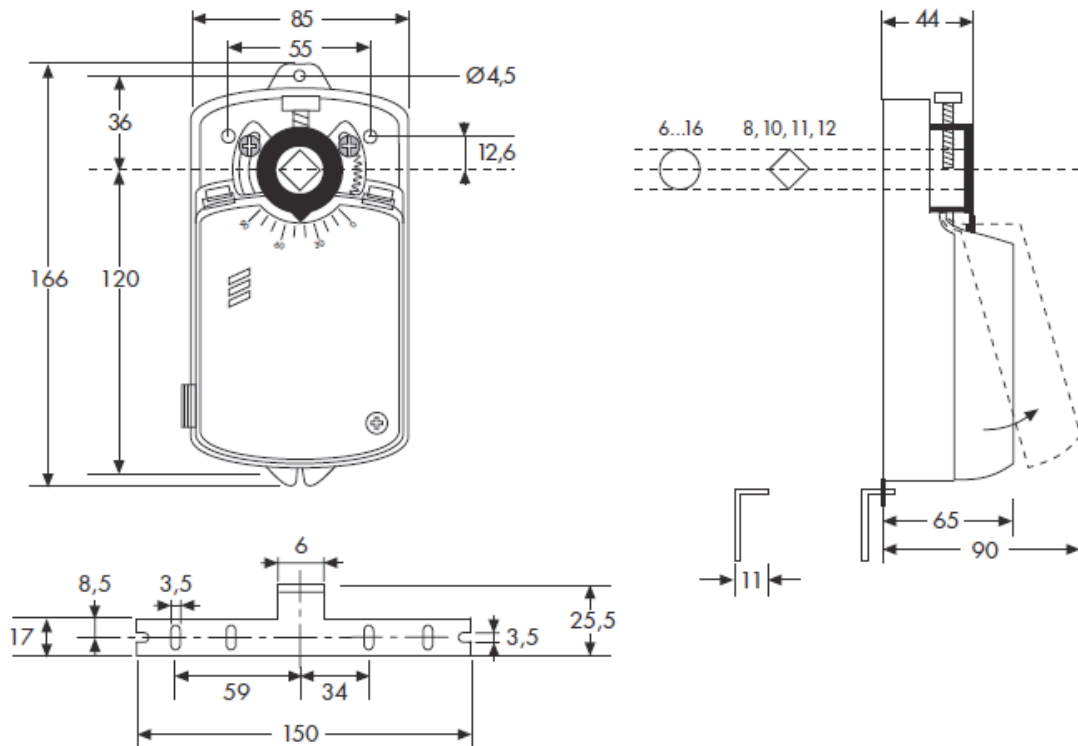


Abbildung 1:  
Abmessungen  
M9304-AGx-1N, M9304-ADx-1N

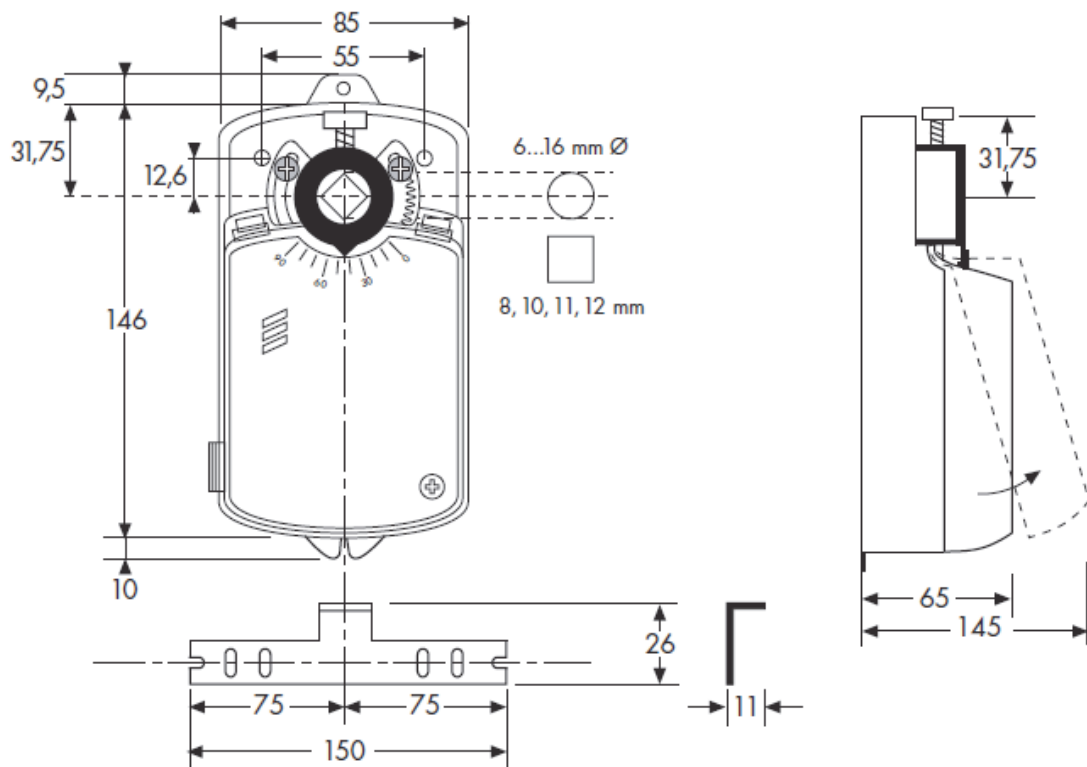


Abbildung 2:  
Abmessungen  
M9304-GGA-1N

## Stellmotoren M9304

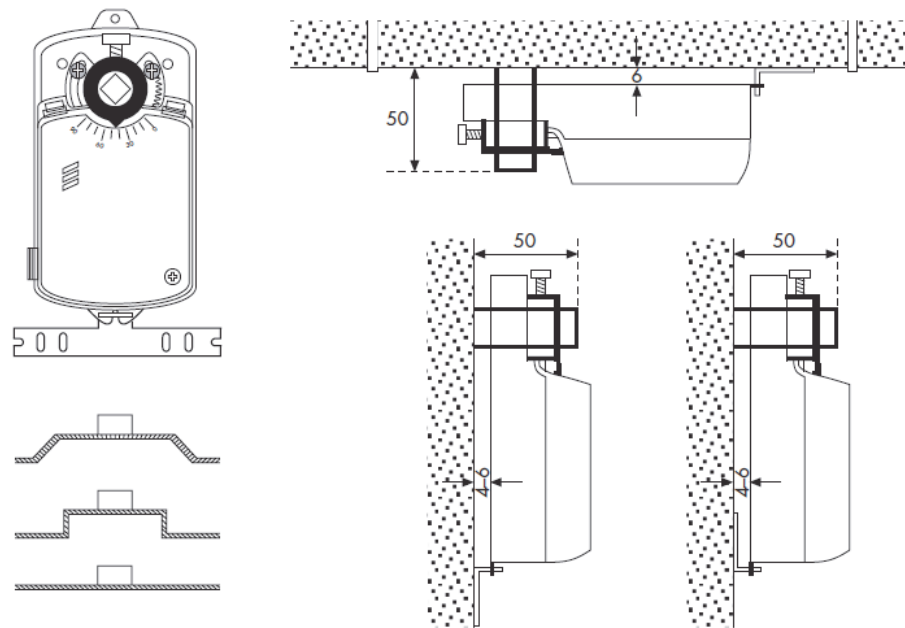
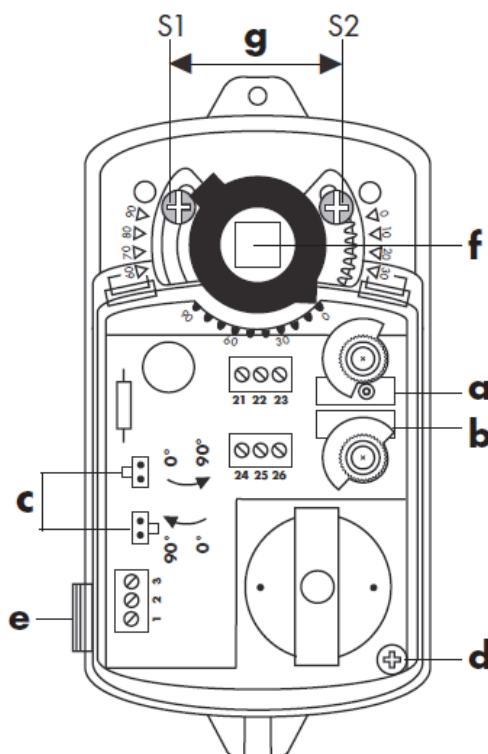


Abbildung 3:  
Montage  
M9304-AGx-1N, M9304-ADx-1N, M9304-GGA-1N



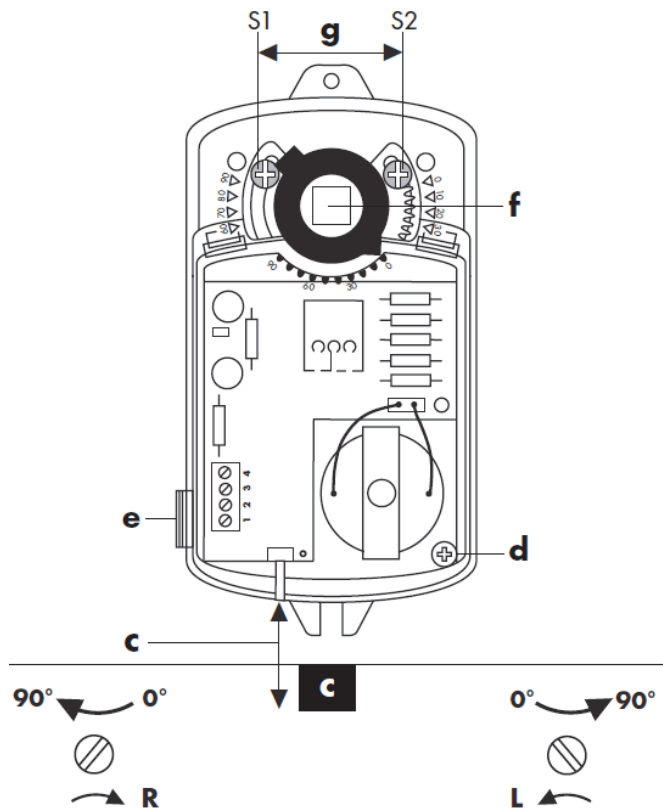
- a Hilfsschalter bei 10 °
- b Hilfsschalter bei 80 °
- c Einstellung der Wirkrichtung
- d Fixierschraube für Deckel
- e Handbetätigung
- f Adapter für Rundachsen 6 bis 16 mm  
oder für Vierkantachsen 8 bis 12 mm
- g Drehwinkelbegrenzung



Einstellung der Wirkrichtung

Abbildung 4:  
Stellmotor ohne Schutzdeckel  
M9304-AGx-1N, M9304-ADx-1N

## Stellmotoren M9304



- c Einstellung der Wirkrichtung
- d Fixierschraube für Deckel
- e Handbetätigung
- f Adapter für Rundachsen 6 bis 16 mm oder für Vierkantachsen 8 bis 12 mm
- g Drehwinkelbegrenzung

Einstellung der Wirkrichtung

Abbildung 5:  
Stellmotor ohne Schutzdeckel  
M9304-GGA-1N

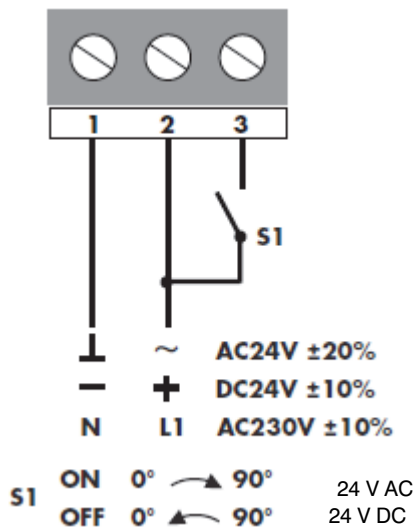


Abbildung 6:  
Elektrischer Anschluss: 2-Punkt  
M9304-AGx-1N, M9304-ADx-1N

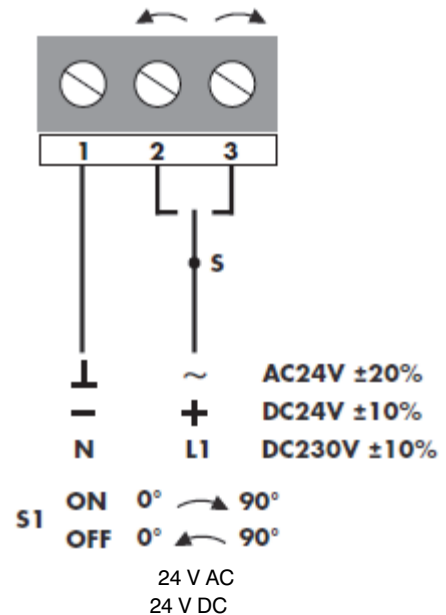


Abbildung 7:  
Elektrischer Anschluss: 3-Punkt  
M9304-AGx-1N, M9304-ADx-1N

## Stellmotoren M9304

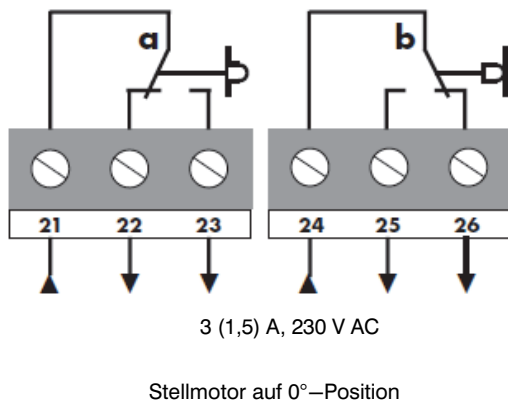


Abbildung 8:  
Hilfsschalter  
M9304-AGx-1N, M9304-ADx-1N

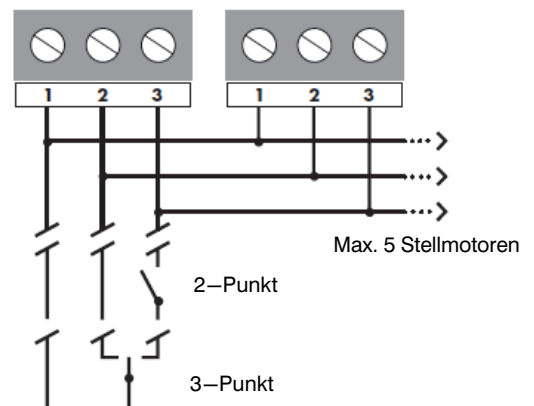


Abbildung 9:  
Parallelanschluss  
M9304-AGx-1N, M9304-ADx-1N

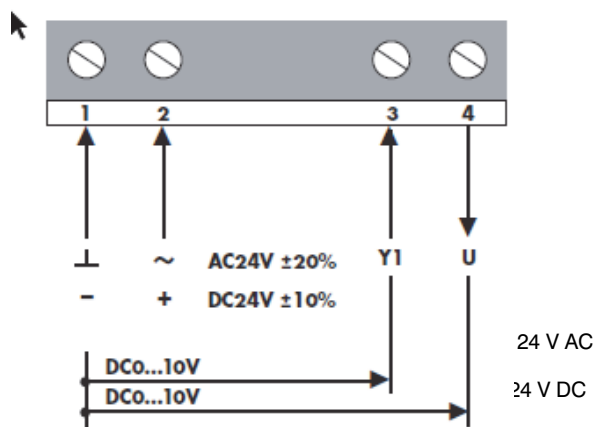
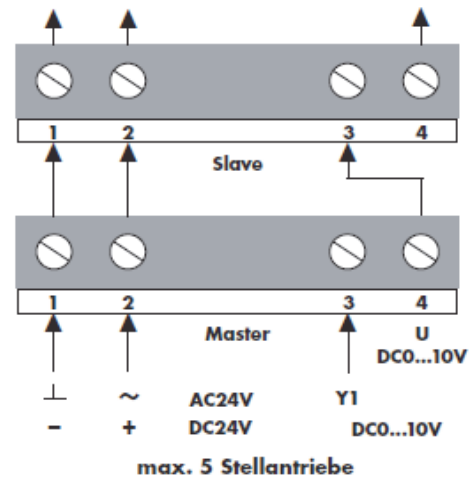


Abbildung 10:  
Elektrischer Anschluss: Stetig  
M9304-GGA-1N



24 V AC  
24 V DC

Abbildung 11:  
Parallelanschluss  
M9304-GGA-1N

## Stellmotoren M9304

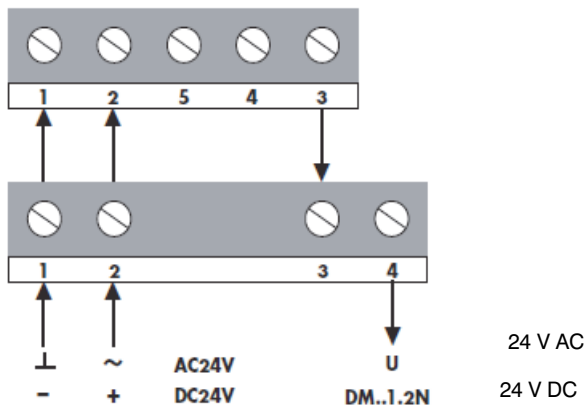


Abbildung 12:  
Stellungsrückmeldung  
M9304-GGA-1N

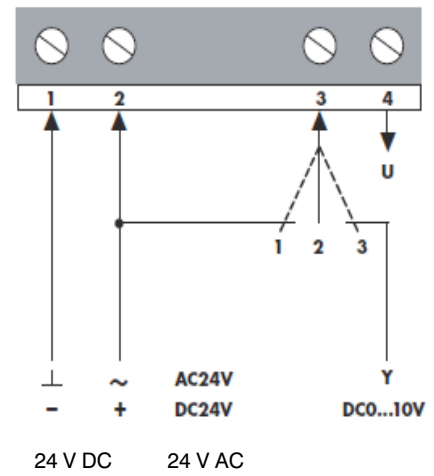


Abbildung 13:  
Zwangssteuerung  
M9304-GGA-1N