

Antriebe VA-77xx für VG7000, VG9000, VGS800W1N



VA-77xx

Diese Ventilantriebe sind für den Einsatz mit Gewinde- und Flanschventilen von Johnson Controls vorgesehen und bieten:

- Ausführung reversierbar für 3-Punkt-Ausgang (PAT) oder stetig
- Handeinstellung mit interner mechanischer und elektrischer Entkopplung
- Power-Cut-Off schaltet bei Handbedienung Antrieb stromlos bei 24 V-Antrieben

Wichtig: Eine Über-Kopf-Montage des Antriebs ist nicht erlaubt.

Technische Daten

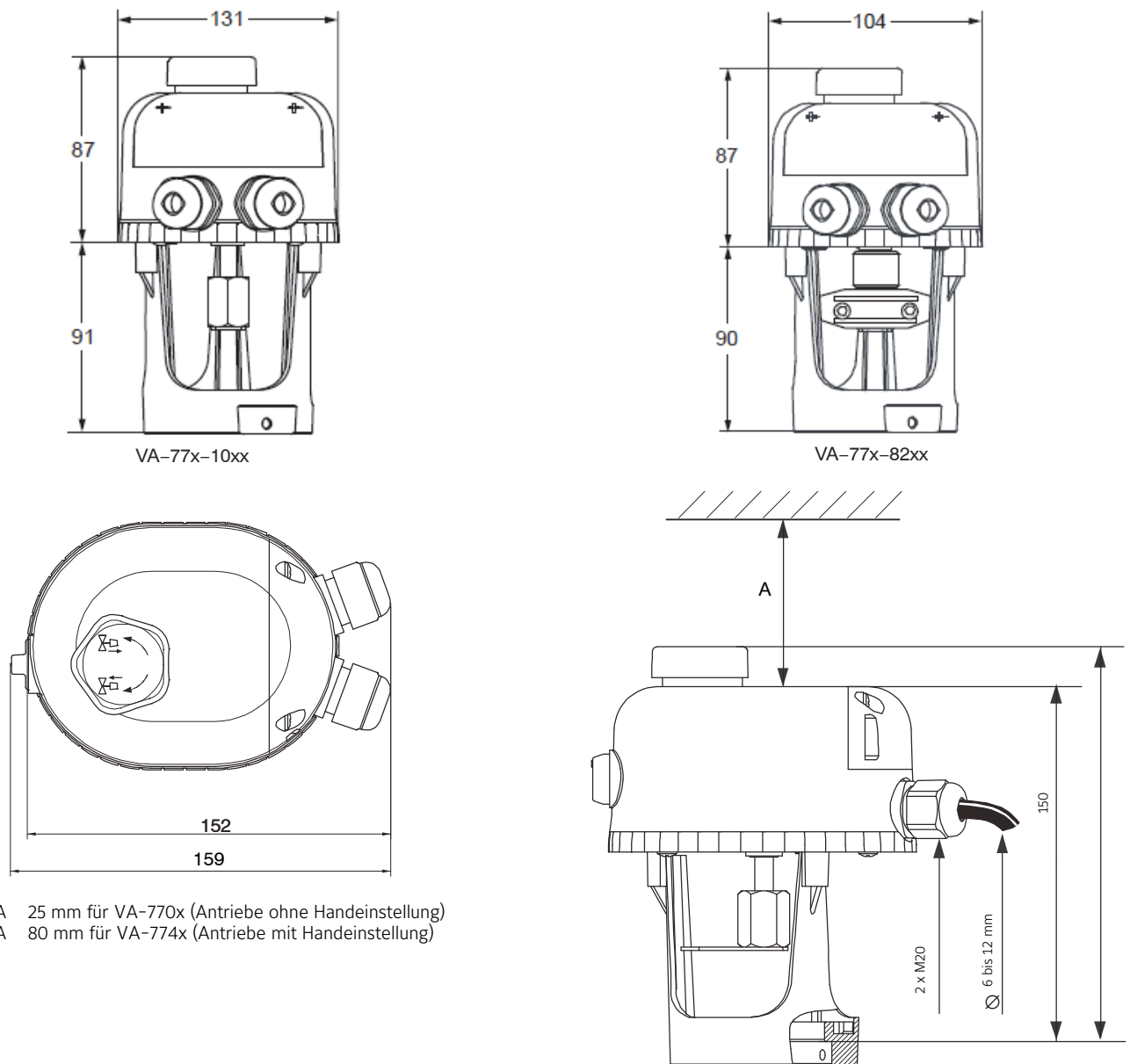
Ausführung	VA-77x0	VA-77x6
Ventiltyp und Nennweite	VG7x0x: DN 15...50 VG9x00, VGS8xxW1N: DN 15...50	
Betriebsspannung	230 V AC $\pm 15\%$ / 50/60 Hz oder 24 V AC $\pm 15\%$ / 50/60 Hz	24 V AC $\pm 15\%$ / 50/60 Hz
Leistungsaufnahme	3,5 W (bei 230 V AC) 2,6 W (bei 24 V AC)	3,2 W
Wirkleistung	3,9 VA (bei 230 V AC) 2,6 VA (bei 24 V AC)	4,7 W
Eingangsimpedanz		100 k Ω min. (0...10 V DC) 250 Ω (0(4)...20 mA)
Ansteuerung	reversierbar für 3-Punkt-Ansteuerung, PAT	0...10 V DC oder 0(4)...20 mA
Rückmeldung		max 2 mA bei 0...10 V DC, 5 k Ω
Auflösung		0,5 % (bis zu 200 Schritte bei 20 mm Hub)
Stellkraft	500 N $\pm 20\%$	
Max. Hub	20 mm	
Laufzeit	8 mm: 84 s 13 mm: 137 s 19 mm: 200 s	
El. Anschluss	Klemmleiste, 2,5 mm ² (2) M20x1,5 Klemmen für Kabel mit 6...12 mm \varnothing	
Positioner		2 VA
Betriebsbedingungen	-5 °C...+55 °C, 10...90 % r.F. n. kondensierend	
Lagerbedingungen	-20 °C...+65 °C, 10...90 % r.F. n. kondensierend	
Material (Gehäuse)	ABS selbstverlöschend	
Schutzart	IP54 (DIN EN 60529)	
Richtlinien	EMV-Richtlinie 2014/30/EU, DIN EN 60730-1 Niederspannungsrichtlinie 2014/35/EU	

Bestellangaben

unverbindliche Preisempfehlung

Bezeichnung	Gewicht (kg)	Bestellzeichen xx = 82 für VG9x00, VGS8... xx = 10 für VG7x0x	€ o. MwSt.
3-Punkt-Ventilantrieb 230 V AC, 50/60 Hz ohne Zubehör dto. mit Handeinstellung (mechanisch)	0,8	VA-7700-xx03 VA-7740-xx03	212,- 261,-
3-Punkt-Ventilantrieb 24 V AC, 50/60 Hz ohne Zubehör dto. mit Handeinstellung (mechanisch)	0,8	VA-7700-xx01 VA-7740-xx01	200,- 249,-
Stetiger Ventilantrieb 24 V AC, 50/60 Hz für 0...10 V Ansteuerung ohne Zubehör dto. mit Handeinstellung (elektrisch) dto. mit Handeinstellung (mechanisch und elektrisch)	0,8	VA-7706-xx01 VA-7746-xx01	307,- 356,-
Aufpreis für werkseitige Montage des Antriebs Die werkseitige Montage ist nicht bei allen Modellen möglich.		Bestellzeichen+M	a. Anfrage

Antriebe VA-77xx



- A 25 mm für VA-770x (Antriebe ohne Handeinstellung)
A 80 mm für VA-774x (Antriebe mit Handeinstellung)

Abbildung 1:
Abmessungen (mm) Antrieb VA-77xx, VG9xxx

Antriebe VA-77xx

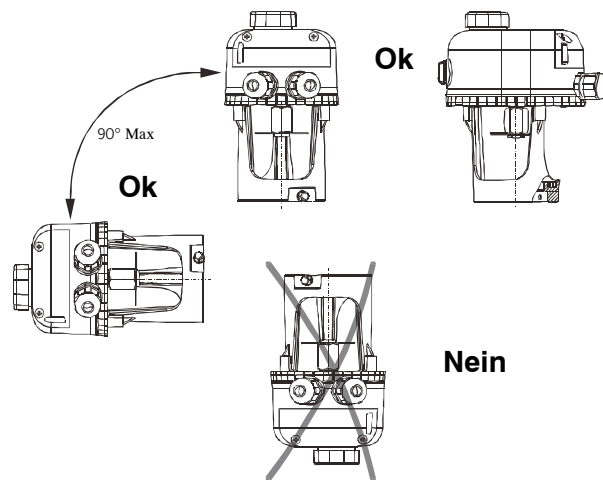


Abbildung 2:
Montage des Antriebs VA-77xx

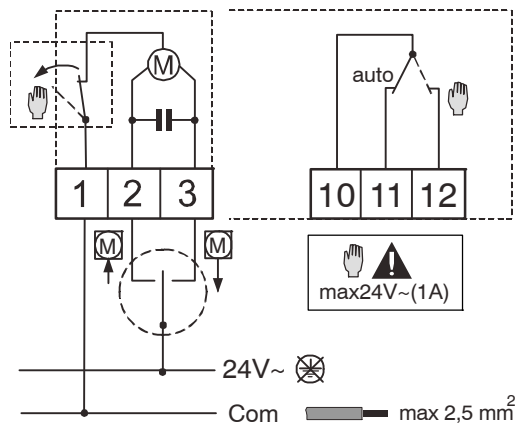


Abbildung 3:
Elektrischer Anschluss VA-7740-xx01
(3-Punkt-Ansteuerung, 24 V AC
Handeinstellung mechanisch)

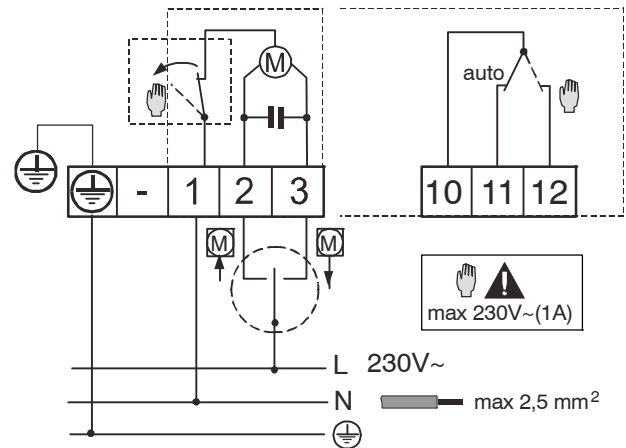


Abbildung 4:
Elektrischer Anschluss VA-7740-xx03
(3-Punkt-Ansteuerung, 230 V
Handeinstellung mechanisch)

Antriebe VA-77xx

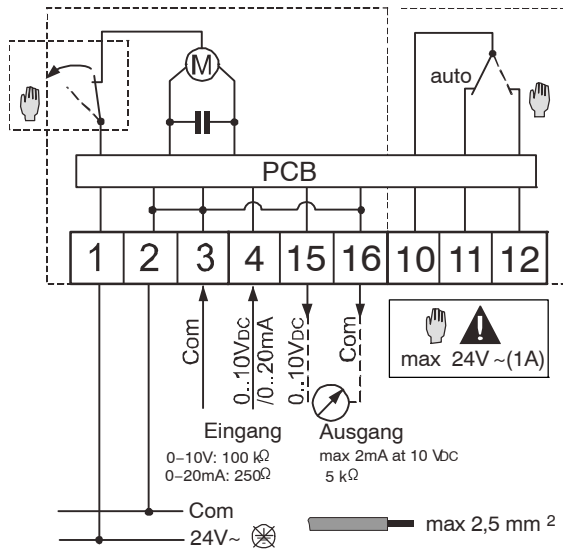


Abbildung 5:
Elektrischer Anschluss VA-7746-xx01
(stetig, 24 V AC
Handeinstellung mechanisch)

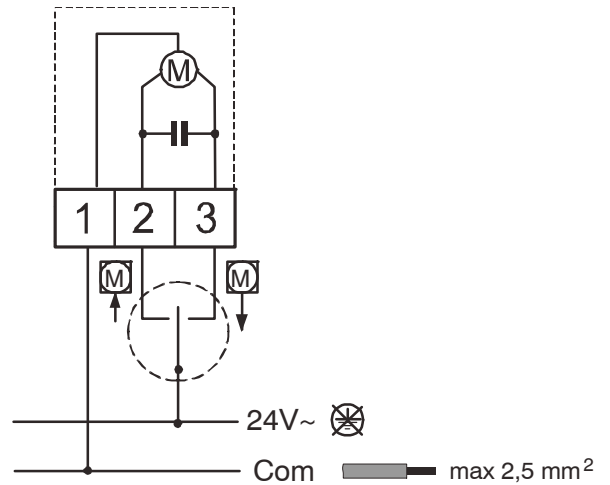


Abbildung 6:
Elektrischer Anschluss VA-7700-xx01
(3-Punkt-Ansteuerung, 24 V AC
ohne Handeinstellung)

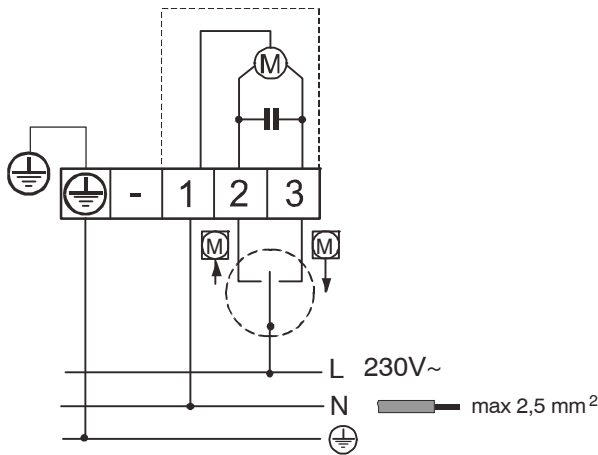


Abbildung 7:
Elektrischer Anschluss VA-7700-xx03
(3-Punkt-Ansteuerung, 230 V AC
ohne Handeinstellung)

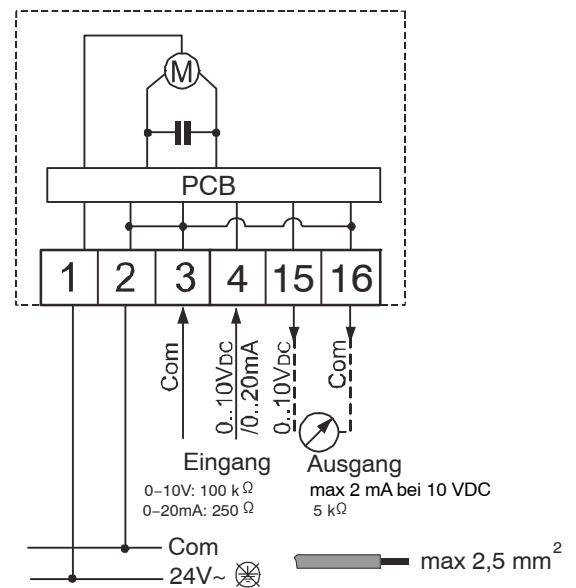
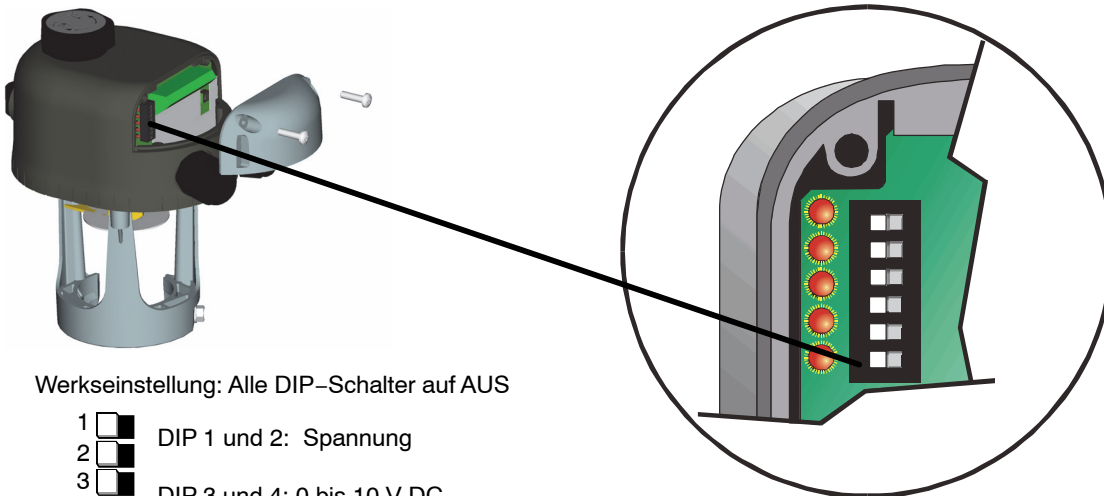


Abbildung 8:
Elektrischer Anschluss VA-7746-xx01
(stetig, 24 V AC
ohne Handeinstellung)

Antriebe VA-77xx



Werkseinstellung: Alle DIP-Schalter auf AUS

- 1 DIP 1 und 2: Spannung
- 2
- 3 DIP 3 und 4: 0 bis 10 V DC
- 4
- 5 DIP 5: ---
- 6 DIP 6: Direkt wirkend
- 7 DIP 7: Handeinstellung elektrisch: AUS
- 8 DIP 8: Fehler Steuersignal: OBEN

Position der DIP-Schalter



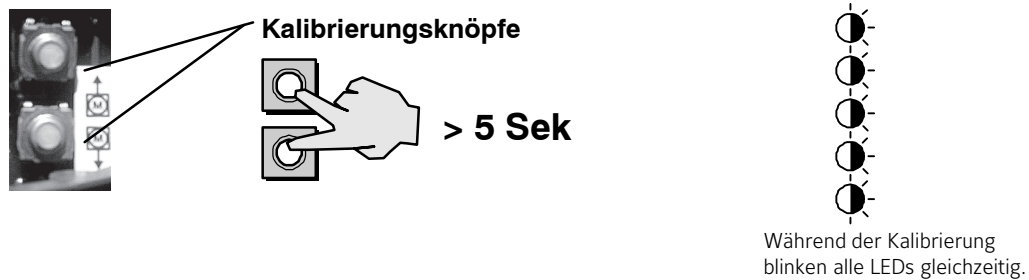
Abbildung 9:
Einstellung der DIP-Schalter VA-77x6-1001 (nur stetige Antriebe)

1 2	Steuersignal	1 <input type="checkbox"/>	1 <input type="checkbox"/> V DC	1 <input type="checkbox"/>	1 <input type="checkbox"/> mA	Position der DIP-Schalter
		2 <input type="checkbox"/>	2 <input type="checkbox"/>	2 <input type="checkbox"/>	2 <input type="checkbox"/>	
3 4 5	Signalbereich	3 <input type="checkbox"/>	3 <input type="checkbox"/> 0 bis 10 V DC	_____		<input type="checkbox"/> EIN <input type="checkbox"/> AUS
		4 <input type="checkbox"/>	4 <input type="checkbox"/>			
		3 <input type="checkbox"/>	3 <input type="checkbox"/> 0 bis 5 V DC	_____		
		4 <input type="checkbox"/>	4 <input type="checkbox"/>			
		3 <input type="checkbox"/>	3 <input type="checkbox"/> 0 bis 10 V DC	_____		
4 <input type="checkbox"/>	4 <input type="checkbox"/>					
		3 <input type="checkbox"/>	3 <input type="checkbox"/> Frei	_____		
		4 <input type="checkbox"/>	4 <input type="checkbox"/>			
		_____		5 <input type="checkbox"/>	5 <input type="checkbox"/> 0 bis 20 mA	
				5 <input type="checkbox"/>	5 <input type="checkbox"/> 4 bis 20 mA	
6	Wirksinn	6 <input type="checkbox"/>	6 <input type="checkbox"/> Direkt wirkend	6 <input type="checkbox"/>	6 <input type="checkbox"/> Umgekehrt wirkend	
7	Handeinstellung elektrisch	7 <input type="checkbox"/>	7 <input type="checkbox"/> Aus	7 <input type="checkbox"/>	7 <input type="checkbox"/> Ein	
8	Fehler Steuersignal (funktioniert nicht mit 0 bis 20 mA Steuerung)	8 <input type="checkbox"/>	8 <input type="checkbox"/> Oben	8 <input type="checkbox"/>	8 <input type="checkbox"/> Unten	

Abbildung 10:
Mögliche Positionen der DIP-Schalter VA-77x6-1001 (nur stetige Antriebe)

Antriebe VA-77xx

Kalibrierung des Antriebs mit einem Standardsteuersignal



Hinweis: Wenn der Antrieb neu auf das Ventil gesetzt wird, muss immer eine Autokalibrierung gemacht werden.

Bevor Sie den Antrieb auf das Ventil befestigen, muss das Standard Steuersignal mit den DIP-Schalter 3 und 4 eingestellt werden.

Schließen Sie die Versorgungsspannung an, bevor Sie die Autokalibrierung starten.

Stellen Sie sicher, dass die Spindel vollständig eingefahren ist. Es gibt einen Minimalabstand von 1 mm zwischen der Spitze der Antriebspindel und der Spindelführung. Wenn nötig müssen Sie diesen Abstand korrigieren, indem Sie die Verbindung von Antrieb und Ventil neu einstellen.

Um die Autokalibrierung zu starten, müssen beide Kalibrierungsknöpfe mindestens 5 Sekunden gedrückt werden. Der Antrieb durchläuft dann den vollen Hub, um die Grenzen für Auf und Zu festzulegen.

Ist der Kalibrierungszyklus abgeschlossen, blinken die LEDs nicht mehr und die Spindel fährt in die Position, die dem Steuersignal entspricht. Die 5 LEDs zeigen dann die aktuelle Position der Spindel an.

Abbildung 11:
Kalibrierung des Antriebs mit einem Standardsteuersignal
(nur beim stetigen Antrieb VA-77x6)

Kalibrierung des Antriebs mit einem frei definierten Steuersignal

Bevor Sie den Antrieb auf das Ventil befestigen, muss das Steuersignal (z. B. 2 bis 8 V DC) und der Wirksinn mit den entsprechenden DIP-Schaltern eingestellt werden.

Schließen Sie die Versorgungsspannung an, bevor Sie die Autokalibrierung starten.

Stellen Sie sicher, dass die Spindel vollständig eingefahren ist. Es gibt einen Minimalabstand von 1 mm zwischen der Spitze der Antriebspindel und der Spindelführung. Wenn nötig müssen Sie diesen Abstand korrigieren, indem Sie die Verbindung von Antrieb und Ventil neu einstellen.

Um die Autokalibrierung zu starten, müssen beide Kalibrierungsknöpfe mindestens 5 Sekunden gedrückt werden. Der Antrieb durchläuft dann den vollen Hub, um die Grenzen für Auf und Zu festzulegen.

Legen Sie ein Steuersignal an und bestätigen Sie dieses Signal, indem Sie einen der beiden Kalibrierknöpfe für 2 Sekunden drücken (die 5 LEDs leuchten für 5 Sekunden auf, um die Einstellung zu bestätigen). Legen Sie dann das zweite Steuersignal an und bestätigen Sie das Signal, indem Sie wieder einen der beiden Kalibrierknöpfe für 2 Sekunden drücken (die 5 LEDs leuchten wieder für 5 Sekunden auf).

Beide Signale werden in den Speicher des Antriebes geschrieben.

Ist der Kalibrierungszyklus abgeschlossen, blinken die LEDs nicht mehr und die Spindel fährt in die Position, die dem aktuellen Steuersignal entspricht. Die 5 LEDs zeigen dann die aktuelle Position der Spindel an.

Elektrische Handeinstellung

Für die elektrische Handeinstellung muss der DIP Schalter 7 in die Position "EIN" geschaltet werden. Die Spindel des Antriebs kann nun mit Hilfe der Kalibrierungsknöpfe bewegt werden. Der obere Knopf fährt die Spindel ein, der untere Knopf fährt die Spindel aus. Die Spindel bleibt in der Position stehen, an der die Kalibrierungsknöpfe losgelassen werden. Wenn Sie den DIP Schalter 7 wieder in die Position "AUS" schalten kehrt der Antrieb wieder in den Automatik-Modus zurück. Die fünf LEDs zeigen die Position der Spindel an.

Mechanische Handeinstellung

Für die mechanische Handeinstellung muss der Vorgabeknopf von "AUT(omatisch)" auf "MAN(uell)" gedreht werden. Das Handrad ist dann freigegeben und die Spannungsversorgung intern unterbrochen. Drehen Sie das Handrad im Uhrzeigersinn, um die Spindel herauszufahren. Ein Drehen gegen den Uhrzeigersinn, fährt die Spindel wieder ein. Drehen Sie den Vorgabeknopf wieder auf "AUT", um das Handrad auszukuppeln und die Spannungsversorgung wieder einzuschalten.

Abbildung 12:
Kalibrierung des Antriebs mit einem frei definierten Steuersignal
(nur beim stetigen Antrieb VA-77x6)

Antriebe VA-77xx

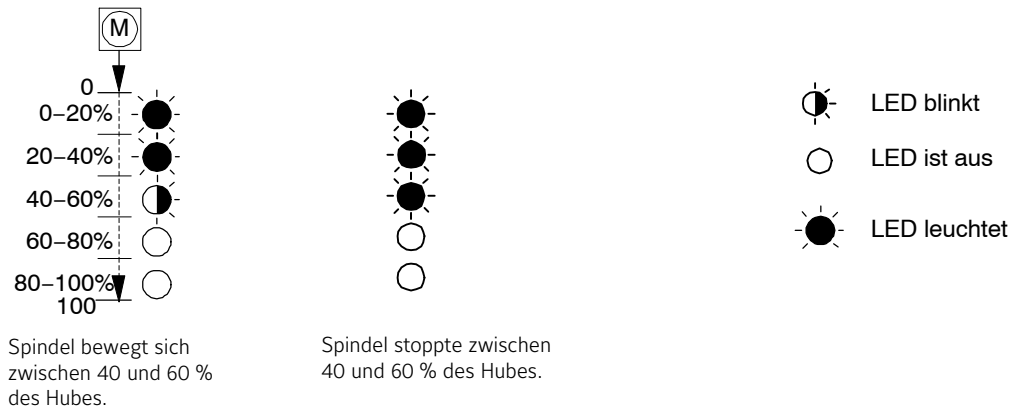


Abbildung 13:
Position der Spindel wird durch die LEDs angezeigt
(nur beim stetigen Antrieb VA-77x6)

Mehrere LEDs blinken

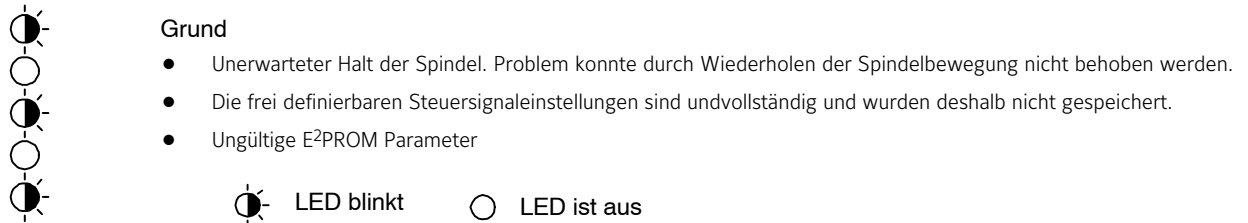
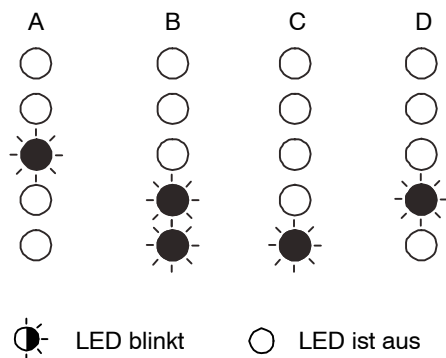


Abbildung 14:
LEDs zeigen einen allgemeinen Fehlerzustand an
(nur beim stetigen Antrieb VA-77x6)

Fehlerzustände bei folgender LED-Anzeige



Diagnose

- A: Kalibrierung wurde vor dem Ende abgebrochen, oder Werte fehlen
 B: Ungültige E²PROM Parameter
 C: Antrieb angehalten aufgrund einer Ventilblockade
 D: Standard E²PROM Parameter sind unbrauchbar

Wenn das Problem gelöst wurde, müssen Sie anschließend einen der Kalibrierknöpfe mindestens 5 Sekunden drücken. Dadurch verlässt der Antrieb den Fehlerzustand und die LEDs zeigen wieder den aktuellen Antriebszustand an.

Abbildung 15:
LEDs zeigen genaue Fehlerzustände an, nachdem man einen der Kalibrierknöpfe für 2 Sekunden drückt
(nur beim stetigen Antrieb VA-77x6)