

Ausblasbogen

ABU 135

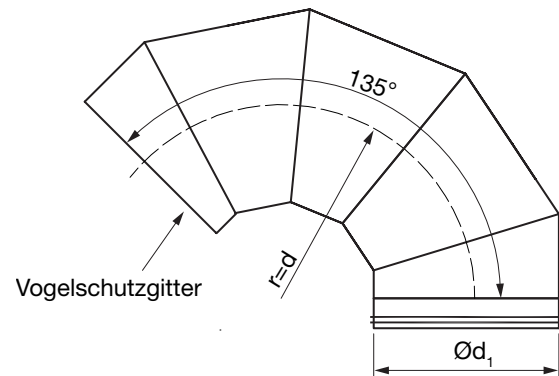


Beschreibung

Lindab Ausblasbögen ABU sind für Fortluft geeignet. Lindab Ausblasbögen ABU werden aus verzinktem Blech hergestellt und können zusätzlich in RAL-Farbe nach Wahl (gegen Mehrpreis) lackiert werden.

Bogen 135° mit angebautem Schutzgitter.
Ausblasbogen mit Radius $r \sim d_1$.

Dimensionen



$\text{Ø}d_1$ nom	m kg
63	0,40
80	0,60
100	0,60
112	0,70
125	0,80
140	1,00
150	1,20
160	1,50
180	1,70
200	2,00
224	2,50
250	3,30
280	3,70
300	4,50
315	4,90
355	5,90
400	7,60
450	9,00
500	11,0
560	16,8
600	19,2
630	21,3
710	31,8
800	40,0
900	50,0
1000	62,5
1120	78,0
1250	99,0

Bestellbeispiel

ABU 135 500

Produktbezeichnung
Dimension $\text{Ø}d_1$