

Schalldämpferbogen

BSLU



Beschreibung

BSLU ist ein runder Bogenschalldämpfer.

Schalldämpferbögen finden speziell an exponierten Stellen in Lüftungsanlagen Verwendung, wo der Einbau von starren, geraden Schalldämpfern, z.B. TYP SLU, aus Platzgründen nicht möglich ist. Verglichen mit einem geraden Schalldämpfer in gleicher Länge, erreichen Sie eine bessere Dämpfung, insbesondere bei hohen Frequenzen (4 und 8 kHz).

Nominale Isolierstärken 50 oder 100 mm.

Der Rohrschalldämpfer BSLU wird aus verzinktem Stahlblech hergestellt. Dämpfungsmaterial aus Mineralwolle mit einer Abdeckung aus Glasvlies. Durch das gelochte Innenrohr kann der Schalldämpfer mechanisch gereinigt werden, ohne die Isolierung zu beschädigen und damit ohne negativen Einfluss auf die Einfügungsdämpfung. Der Schalldämpfer kann mit einer Nylonbürste, Staubsauger oder feuchtem Tuch gereinigt werden.

Einfügungsdämpfung gemessen nach EN ISO 7235.

Zur Auswahl eines geeigneten Schalldämpfers oder zur Anpassung der Abmessungen und Länge nutzen Sie unser Online-Werkzeug LindQST oder unsere kostenlose Software zum Herunterladen DIMsilencer.

Bestellbeispiel

Produktbezeichnung	BSLU	d	t
BSLU			
Größe (d) in mm ($\varnothing d_{1nom}$)			
125 - 315 mm (50 mm Isolierung)			
125 - 630 mm (100 mm Isolierung)			
Nominale Isolierstärke (t) in mm			
50 oder 100 mm			

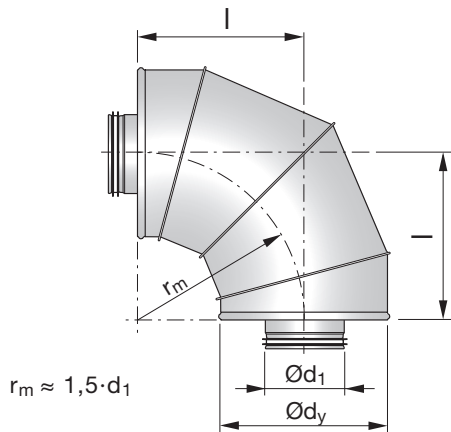
Beispiel: BSLU - 200 - 900 - 50



Schalldämpfer

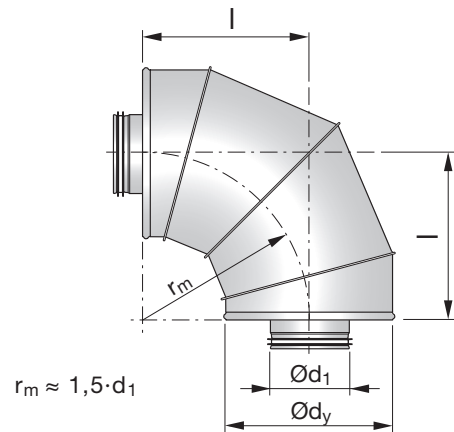
Technische Daten für Schalldämpfer mit 50 und 100 mm Isolierung.

Abmessungen und Schalldaten für Schalldämpfer mit 50 mm Isolierung.



Ød ₁ nom	l [mm]	Dämpfung in dB der Mittenfrequenz in Hz								Ød _y [mm]	m [kg]
		63	125	250	500	1k	2k	4k	8k		
125	260	3	2	6	14	22	33	26	22	235	3,3
160	285	1	2	6	14	23	29	25	21	270	4,2
200	355	0	2	5	15	29	24	24	20	310	6,3
250	370	1	2	6	17	31	22	27	20	365	10,7
315	370	1	2	7	19	20	17	20	16	427	11,4

Abmessungen und Schalldaten für Schalldämpfer mit 100 mm Isolierung.



Ød ₁ nom	l [mm]	Dämpfung in dB der Mittenfrequenz in Hz								Ød _y [mm]	m [kg]
		63	125	250	500	1k	2k	4k	8k		
125	260	7	6	17	22	28	38	33	26	325	7,7
160	280	4	6	13	17	25	33	26	25	365	8,9
200	325	2	5	14	19	29	24	25	22	410	11,8
250	370	3	5	11	15	28	22	26	21	465	16,0
315	375	2	4	10	15	20	17	22	17	510	19,6
400	*	420	2	4	8	13	13	14	13	615	29,9
500	*	510	1	4	9	13	10	13	12	735	45,0
630	*	610	2	6	13	12	11	12	12	880	64,1

*Lieferung mit 2 losen Nippeln (Typ NPU).

Technische Daten

