

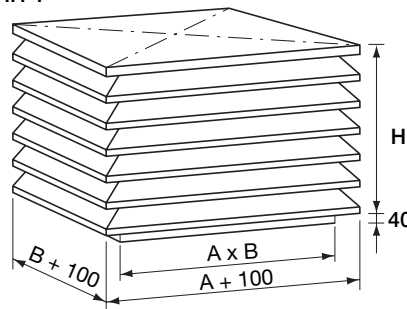
Lamellenhaube -eckig

LHR

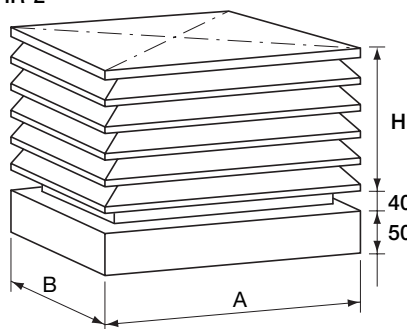


Dimensionen

LHR-1



LHR-2



A x B = Kanalmaße

1

2

3

4

5

6

Beschreibung

Lindab Lamellenhauben LHR sind quadratische Außen- und Fortlufthauben. Sie zeichnen sich durch ein besonderes architektonisches Design aus. Lindab Lamellenhauben LHR werden aus verzinktem Blech hergestellt und können zusätzlich in RAL-Farbe nach Wahl (gegen Mehrpreis) lackiert werden.

Die Haube ist auch in anderen Abmessungen bzw. in rechteckiger Form lieferbar. Ab einem Maß A oder B > 1500 mm mit außenseitigen, sichtbaren Streben.

Kanalanschluss / Abmessungen A X B wahlweise mit:

Ausführung 1 - Standard: Metu Profil 20mm, gegen Mehrpreis: Metu Profil 30 (empfohlen für Kantenlängen größer 1000 mm) oder 40mm

Ausführung 2 - Unterste Lamelle 50 mm lang zum Überstecken, für Montage auf Dachsockel QFDSVZ oder isolierter Dachdurchführung QDDFI.

Berechnung des freien Querschnitts:

LHR-1: $F_A = (A + B) \times 2 \times (n - 2) \times 0,05 \text{ (m}^2\text{)}$

LHR-2: $F_A = (A + B - 0,2) \times 2 \times (n - 2) \times 0,05 \text{ (m}^2\text{)}$

F_A: Freier Querschnitt in m²

A, B: Kanalmaße in m (Ende glatt, ohne Rahmen)

n: Lamellenanzahl

NB: Um zu verhindern, daß Feuchtigkeit eingesaugt wird (Außenlufteinahme) darf die Geschwindigkeit zwischen den Lamellen 2 m/s nicht überschreiten.

7

8

9

10

11

12

13

14

15

Bestellbeispiel

LHR 9010 300 300 1 20

Produktbezeichnung	LHR	9010	300	300	1	20
Evtl. Farbe						
A in mm						
B in mm						
Kanalanschluss (Typ 1,2)						
Befestigungsvariante (Type 1)						

16

17

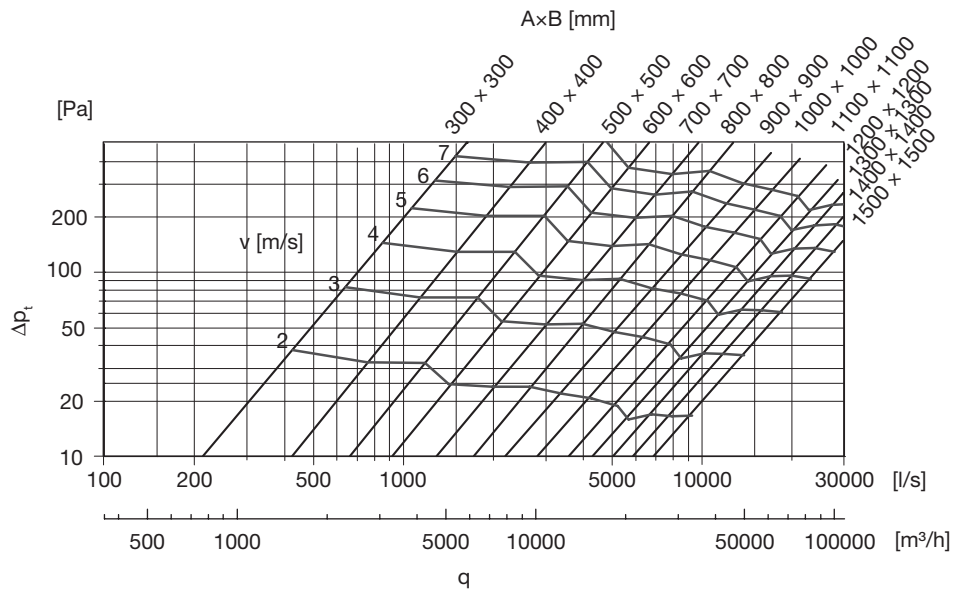
18

Lamellenhaube -eckig

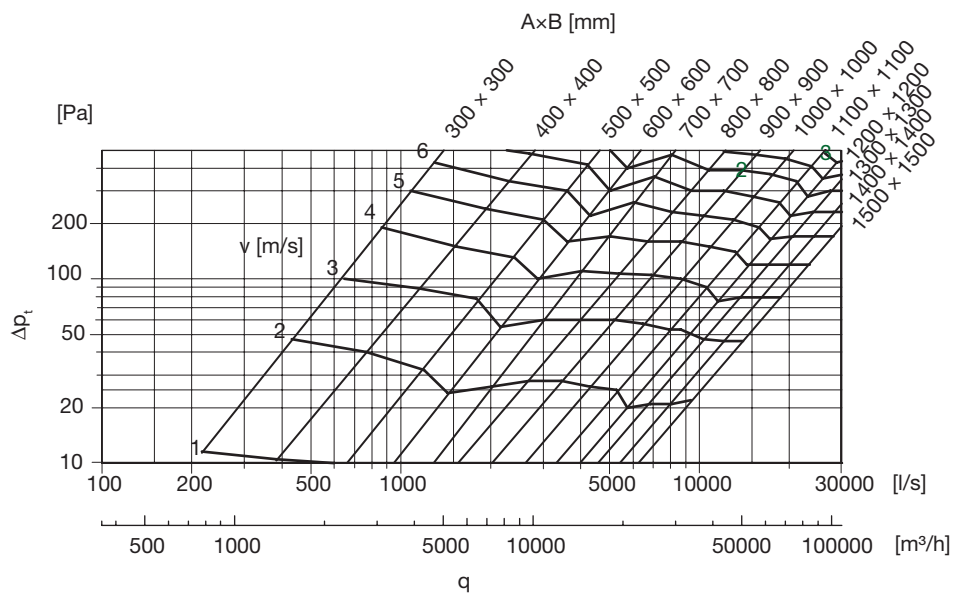
LHR

Technische Daten

Außenluft



Fortluft



- 1
- 2
- 3
- 4
- 5
- 6
- 7
- 8
- 9
- 10
- 11
- 12
- 13
- 14
- 15
- 16
- 17
- 18