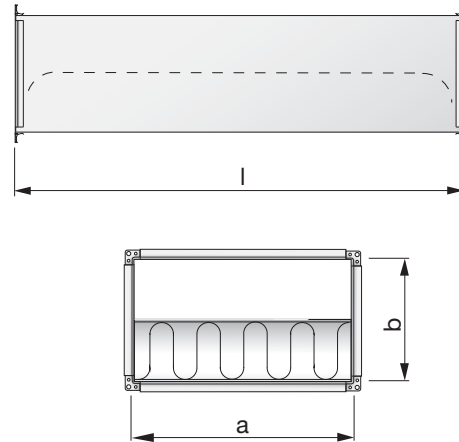


Rechteckiger flacher Kanalschalldämpfer

LRLB



Abmessungen und Dämpfungsangaben



Beschreibung

Rechteckiger Kanalschalldämpfer in besonders flacher Bauform. Die strömungsoptimierte Einbaukulisserie aus speziellem Dämpfungsmaterial erzeugt hohe Dämpfungswerte und sorgt für geringe Druckverluste.

Die Außenabmessungen sind identisch mit den Anschlussmaßen.

Hygieneanforderung gemäß VDI 6022 werden erfüllt.


a [mm]	b [mm]	l [mm]	Dämpfung in dB der Mittenfrequenz in Hz								Eigenschall im Ein-/ Austritt
			63	125	250	500	1k	2k	4k	8k	
150-1000	150	650	3	7	15	19	20	17	16	14	3,0
150-1000	150	950	3	9	21	28	30	28	23	19	3,0
150-1000	150	1250	4	12	26	35	40	37	29	22	3,0
150-1000	200	650	4	6	11	13	15	14	12	12	2,5
150-1000	200	950	5	9	16	21	23	20	15	14	2,5
150-1000	200	1250	6	11	20	28	31	26	17	15	2,5
150-1000	250	650	5	8	10	13	12	11	10	9	2,5
150-1000	250	950	6	10	15	19	18	15	12	11	2,5
150-1000	250	1250	6	12	19	25	22	18	14	12	2,5
150-1000	300	650	4	8	11	15	12	13	11	10	3,0
150-1000	300	950	5	10	15	19	17	19	15	13	3,0
150-1000	300	1250	6	13	18	23	21	22	17	15	3,0
150-1000	350	650	4	7	7	11	10	9	8	7	2,3
150-1000	350	950	5	9	10	14	13	11	9	8	2,3
150-1000	350	1250	5	11	13	18	17	14	10	9	2,3
150-1000	400	650	3	4	7	11	12	11	9	8	1,9
150-1000	400	950	4	5	9	15	19	19	12	9	1,9
150-1000	400	1250	6	7	12	20	23	18	13	10	1,9

Zur Dimensionierung unserer LRLB Schalldämpfer nutzen Sie DIMSilencer, das Schalldämpferauslegungsprogramm von Lindab. Das Programm steht Ihnen zum kostenlosen Download unter www.lindab.de zur Verfügung.

Bestellbeispiel

Produkt	LRLB	aaaa	bbb	cccc	TRA
LRLB					
Breite, mm , (a)					
200 - 1000					
Höhe, mm , (b)					
150 - 400					
Länge, mm , (l)					
650, 950, 1250					
Zubehör					
TRA, TRB					

Beispiel: LRLB - 600 - 200 - 950 - TRA



Kulissenschalldämpfer „LRLB“
www.HYG.de

Allgemeine Raumlufttechnik

- ✓ VDI 6022, Blatt 1 (01/2018)
- ✓ DIN 1946 Teil 4 (12/2008)
- ✓ SWKI VA104-01 (04/2006)
- ✓ SWKI VA105-01 (07/2015)

Hygiene-Konformitätsprüfung
W-281377-17-WD

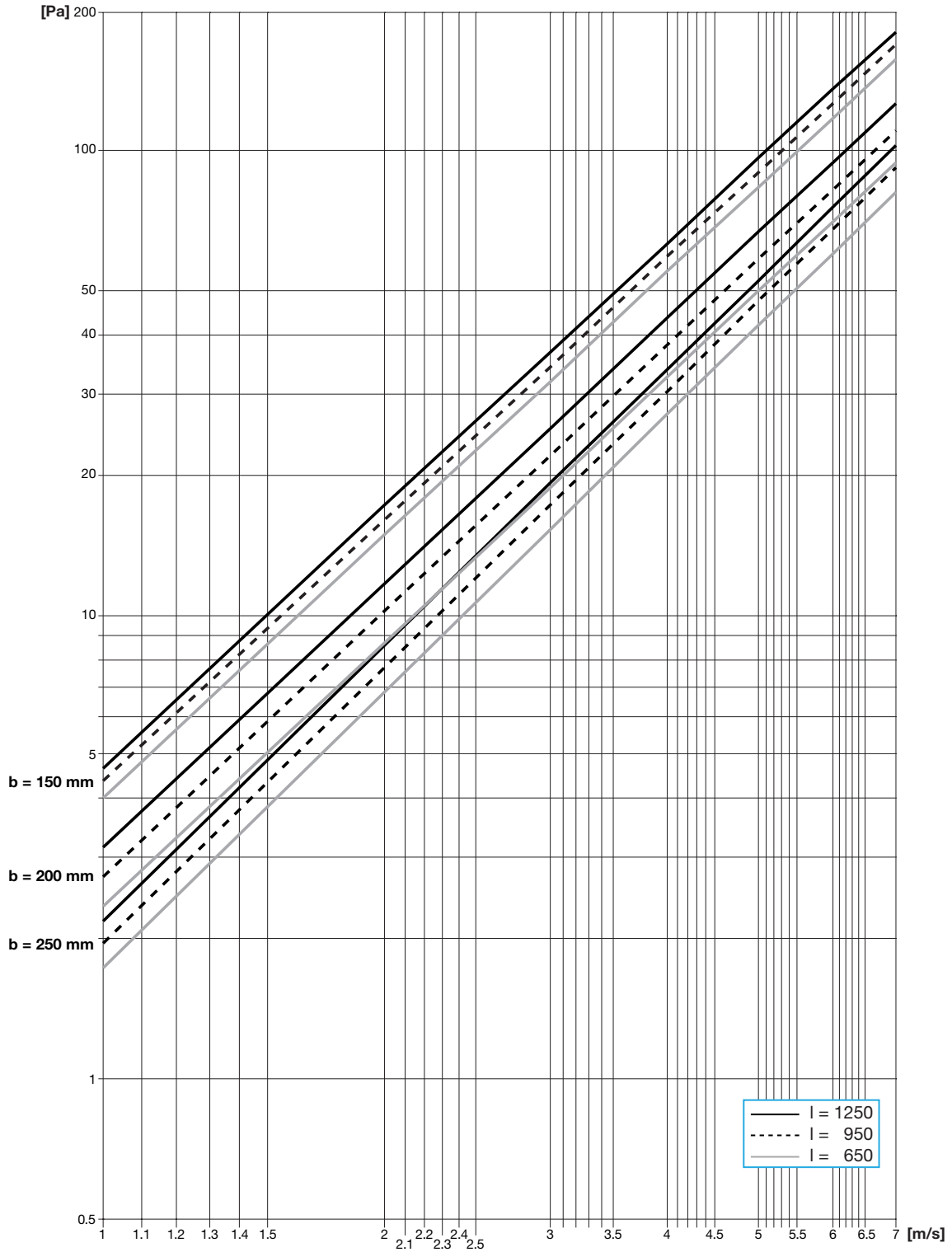
Gültigkeitszeitraum
06/2018 bis 06/2023

Rechteckiger flacher Kanalschalldämpfer

LRLB

Technische Daten

(b) Höhe 150 - 200 - 250 mm



Rechteckiger flacher Kanalschalldämpfer

LRLB

Technische Daten

(b) Höhe 300 - 350 - 400 mm

