

Nachströmventil

OLC



Beschreibung

OLC ist ein rundes Nachströmventil für die direkte Wandmontage. Es besteht aus zwei schalldämmenden Kulissen, die auf beiden Seiten einer Wand montiert werden.

- Diskretes Design
- Schalldämmende Kulissen

Wartung

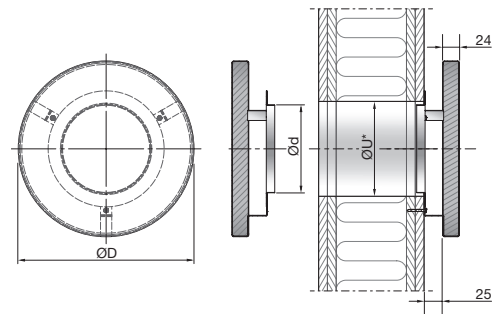
Die Frontplatte kann entfernt werden, um die Reinigung von internen Teilen zu ermöglichen. Die sichtbaren Teile des Auslasses können mit einem feuchten Tuch abgewischt werden.

Bestellbeispiel

Produkt	OLC	aaa
Typ		
OLC		
Größe		
100, 125, 160 mm		

Beispiel: OLC - 125

Abmessungen



OLC Größe (Ød)	ØD [mm]	*ØU	m [kg]
100	200	108-110	0,8
125	250	133-135	1,0
160	300	168-170	1,2

ØU* = Ausschnittsmaß in der Wand = Ød + 10 mm

Schnellauswahl

Größe Ød	Δp _t = 10 [Pa]		Δp _t = 15 [Pa]		Δp _t = 20 [Pa]		*D _{n,e,w} [dB]
	[l/s]	[m ³ /h]	[l/s]	[m ³ /h]	[l/s]	[m ³ /h]	
100	19	68	24	86	27	97	49
125	28	101	34	122	39	140	47
160	40	144	49	176	56	202	44

* Werte gültig für Leichtbauwand mit 95 mm Isolierung.

Material und Ausführung

Montagebügel:	Verzinkter Stahl
Frontplatte:	Verzinkter Stahl
Standardausführung:	Pulverbeschichtet
Standardfarbe:	RAL 9010 glänzend (30)

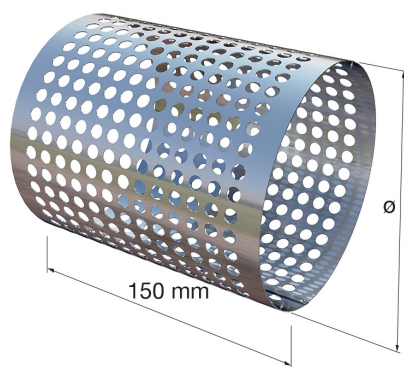
Der Auslass ist in anderen Farben erhältlich. Weitere Informationen erhalten Sie auf Anfrage.

Nachströmventil

OLC

Zubehör

OLCZ - Perforierte Wandhülse

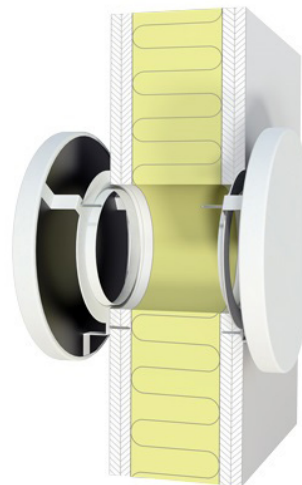


Bestellbeispiel

Produkt	OLCZ	aaa
Typ	OLCZ	
Größe	Ø100, 125, 160 mm	

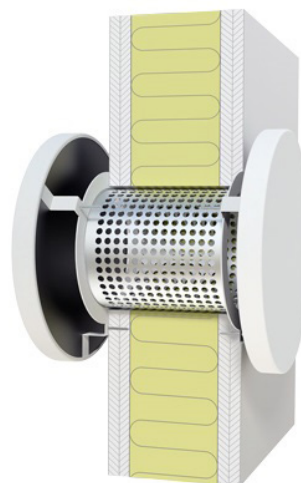
Beispiel: OLCZ - 150

OLC in der Wand installiert



OLC mit OLCZ in der Wand installiert

OLCZ als Zubehör.



Für weitere Informationen, siehe OLC Montageanleitung.

Nachströmventil

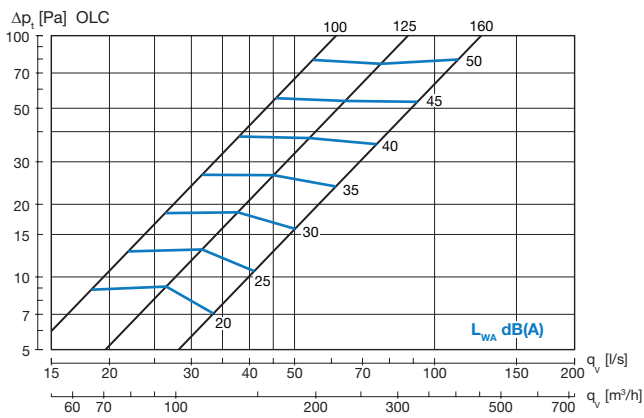
OLC

Technische Daten

Leistung

Volumenstrom q_v [l/s] und [m³/h], Gesamtdruckverlust Δp_t [Pa] und Schalleistungspegel L_{WA} [dB(A)] sind für einen Auslass auf beiden Wandseiten angegeben.

Dimensionierung



Elementnormierte Dämmzahl $D_{n,e}$

Gewichteter Wert ($D_{n,e,w}$), bewertet nach ISO 717-1.

Leichtbauwand mit 95 mm Isolierung

Größe [mm]	Mittelfrequenz Hz					* $D_{n,e,w}$
	125	250	500	1K	2K	
100	32	46	46	48	54	49
125	34	43	43	46	51	47
160	34	40	40	44	50	44

Leichtbauwand mit 70 mm Isolierung

Größe [mm]	Mittelfrequenz Hz					* $D_{n,e,w}$
	125	250	500	1K	2K	
100	30	40	38	42	50	43
125	30	37	37	42	49	43
160	30	34	34	40	50	41

Massivwand ohne Isolierung

Größe [mm]	Mittelfrequenz Hz					* $D_{n,e,w}$
	125	250	500	1K	2K	
100	24	24	23	32	40	31
125	23	24	23	33	40	31
160	24	24	23	32	39	30

Nachströmventil

OLC

Technische Daten

Berechnungsbeispiel

Bei der Auswahl eines Nachströmventils berechnet man die Abnahme der Schalldämmeigenschaften einer Wand.

Hierfür müssen die Wandfläche und das bewertete Bau-schalldämm-Maß R_w bekannt sein.

Dann findet eine Anpassung in Bezug auf den $D_{n,e}$ -Wert des Auslasses statt. $D_{n,e}$ ist der R-Wert des Auslasses bei einer Übertragungsfläche von 10 m^2 , wie in ISO 140-10 angegeben.

Der $D_{n,e}$ -Wert kann anhand der folgenden Werte in den R-Wert für andere Übertragungsflächen umgerechnet werden.

Fläche [m ²]	10	2	1
Korrektur [dB]	0	-7	-10

Das untenstehende Diagramm zeigt die Abnahme des Bau-schalldämm-Maßes in einem angegebenen Oktavband ($D_{n,e}$) oder dem gewichteten Wert ($D_{n,e,w}$).

Als grobe Schätzung kann die Berechnung direkt mit dem R_w -Wert der Wand und dem gewichteten Wert ($D_{n,e,w}$) des OLC vorgenommen werden.

Beispiel:

(Siehe untenstehendes Diagramm):

R_w (Wand): 50 dB
 $D_{n,e,w}$ (Auslass): 44 dB $R_w - D_{n,e,w} = 6 \text{ dB}$
 Wandfläche: 20 m²
 Anzahl Auslässe: 1 $20 \text{ m}^2 / 1 = 20 \text{ m}^2$

Angegebene Abnahme von R_w (Wand): 5

R_w -Wert für Wand mit Auslass $\sim 50 - 5 = 45 \text{ dB}$

Die Berechnung kann auch mit der folgenden Formel durchgeführt werden:

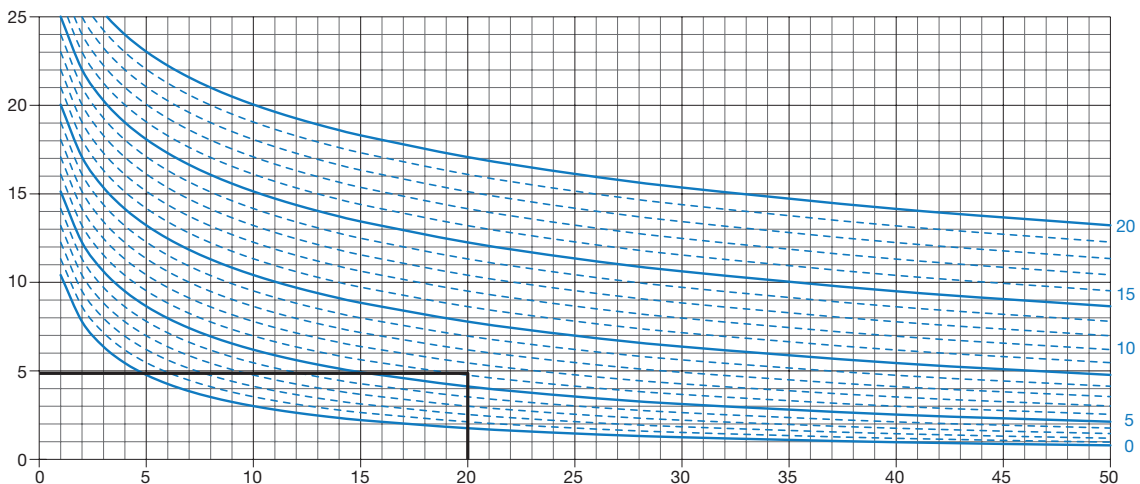
$$R_{\text{res}} = 10 \cdot \text{Log} \frac{S_{\text{Wand}}}{(10 \text{m}^2 \cdot 10^{-0,1 \cdot D_{n,e}}) + (S_{\text{wand}} \cdot 10^{-0,1 \cdot R_{\text{wand}}})}$$

wobei:

- R_{res} die sich ergebende Dämmzahl für Wand und Auslass ist.
- S die Wandfläche ist.
- $D_{n,e}$ der $D_{n,e}$ -Wert des Auslasses ist.
- R_{wand} der R-Wert der Wand ohne Auslass ist.

Reduktion der Wand (R_w) [dB]

Unterschied zwischen Wand und Auslass ($R_w - D_{n,e,w}$)



Wandfläche [m²] / Anzahl Auslässe [-]