

YGC

Außenwandgitter



Außenwandgitter

YGC



Beschreibung

Wetterschutzgitter für Außen- und Fortluft mit festen Lamellen.

Ø80 - 1250 werden standardmäßig mit einem Vogel-schutzgitter geliefert. Maschenweite 10 × 10 mm.

Schrauben oder Nägel zum Anschluss an eine Außenwand.

Wartung

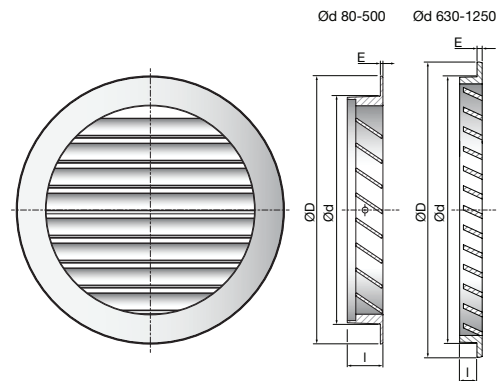
Entfernen Sie das Gitter, um Zugang zum Rohr zu erhalten. Die sichtbaren Teile können mit einem feuchten Tuch abgewischt werden.

Bestellbeispiel

Produkt	YGC	aaa
Typ	YGC	
Größe Ød	Ød 80 - 500	

Beispiel: YGC-160

Mind. - max. Maße



Ød nom	ØD [mm]	I [mm]	E [mm]	A _f [m ²]	Gewicht [Kg]
80 *	98	10,0	3,5	0,003	0,10
100 *	123	19,5	2,5	0,006	0,13
125 *	149	19,5	2,5	0,009	0,18
150 *	173	19,5	2,5	0,013	0,23
160 *	183	19,0	3,0	0,015	0,27
200 *	223	19,0	3,0	0,024	0,47
250 *	273	21,5	3,5	0,038	0,70
315 *	338	21,0	4,0	0,063	1,09
400 *	440	34,0	6,5	0,079	3,00
500 *	545	34,0	6,5	0,118	5,50
630	670	50	1,5	0,20	10
710	750	50	1,5	0,26	12,4
800	840	50	1,5	0,34	14,6
1000	1040	50	1,5	0,52	21
1250	1290	50	1,5	0,82	35

* Das Gitter hat 2 × Ø4,2 mm Schraublöcher an der Seite zur Befestigung.

Ød > 500 mm, keine vorgebohrten Löcher zur Montage.

A_f (m²) = Freier Querschnitt

Materialien und Ausführung

Gitter: Ø80 - 500 Aluminium
 Gitter: Ø630 - 1250 Galvanisierter Stahl

Standardausführung: Unbehandelt

Kann auch pulverbeschichtet geliefert werden. Für weitere Informationen wenden Sie sich bitte an das Vertriebsbüro von Lindab.

Außenwandgitter

YGC

Technische Daten

Kapazität

Volumenstrom q_v [l/s] und [m³/h] und Gesamtdruck Δp_t [Pa] sind den Diagrammen zu entnehmen.

Schallpegel im freien Feld (1/4 sphärisch)

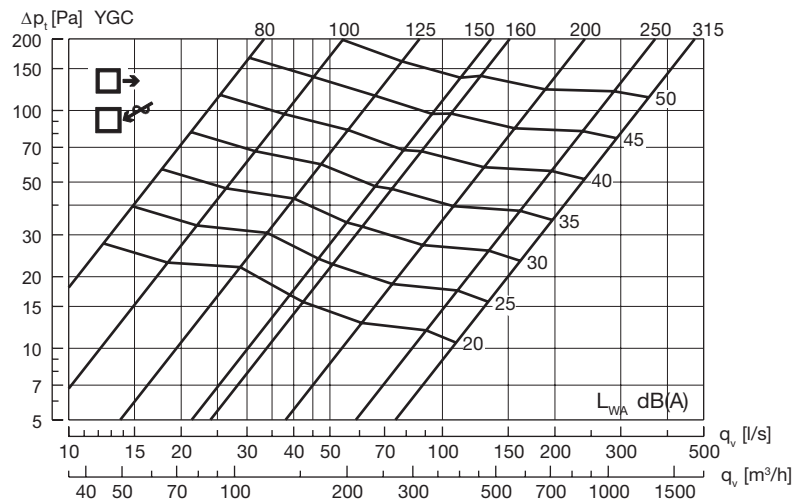
Der Schalleistungspegel L_{WA} ist dem Diagramm zu entnehmen.

Zum Schallpegel bei Abstand X [m]:

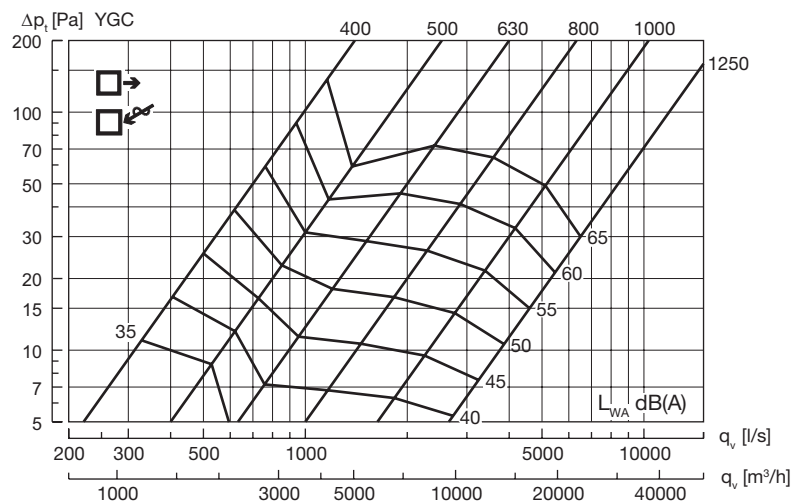
$L_{pA} = L_{WA} - K$, siehe Tabelle unten.

X [m]	1	2	3	4	5	10	20
K [dB]	-5	-12	-15	-17	-19	-25	-30

YGC 80-315



YGC 400-1250





Die meisten von uns verbringen den Großteil ihrer Zeit in Innenräumen. Das Innenraumklima ist entscheidend dafür, wie wir uns fühlen, wie produktiv wir sind und ob wir gesund bleiben.

Wir bei Lindab haben uns deshalb zum vorrangigen Ziel gesetzt, zu einem Raumklima beizutragen, das das Leben der Menschen verbessert. Dafür entwickeln wir energieeffiziente Lüftungslösungen und langlebige Bauprodukte. Wir wollen auch zu einem besseren Klima für unseren Planeten beitragen, indem wir auf eine Weise arbeiten, die sowohl für die Menschen als auch die Umwelt nachhaltig ist.

[Lindab](#) | Für ein besseres Klima