

Pendelhänger

TG:191503



- Aufhängeelement für hängende Rohrleitungen welche infolge von Temperaturschwankungen ihre Länge verändern
- Frei regulierbare Höheneinstellung, kleine axiale und radiale Rohrbewegungen möglich



Scannen und direkt zum Shop!

Artikel	Bezeichnung	Material	Ausführung	Gewindeanschluss	Bauhöhe	Höhenregulierung	Auslenkung	VE	TG
864/6510	Pendelhänger - kurz M8	Stahl verzinkt	kurz	M8	34 mm	-	12°	100 St.	191503
864/6520	Pendelhänger - kurz M10	Stahl verzinkt	kurz	M10	35 mm	-	12°	50 St.	191503
864/6530	Pendelhänger - lang M8	Stahl verzinkt	lang	M8	60 mm	25 mm	12°	50 St.	191503
864/6540	Pendelhänger - lang M10	Stahl verzinkt	lang	M10	61 mm	25 mm	12°	50 St.	191503
864/6550	Pendelhänger - lang M12	Stahl verzinkt	lang	M12	70 mm	25 mm	12°	50 St.	191503

Technische Daten

max. Belastung

864/6510	2.400 N
864/6520	3.000 N
864/6530	2.400 N
864/6540	3.000 N
864/6550	3.500 N

MEZ-CRAMP

TG:191101 - 191103



- Montageelement zur Befestigung von Rohrleitungen, Lüftungskanälen, Sprinkleranlagen und anderen Aufhängungen an Stahlträgern
- Schnelle Höhenregulierung der Gewindestangen am gewindelosen Durchgangsloch

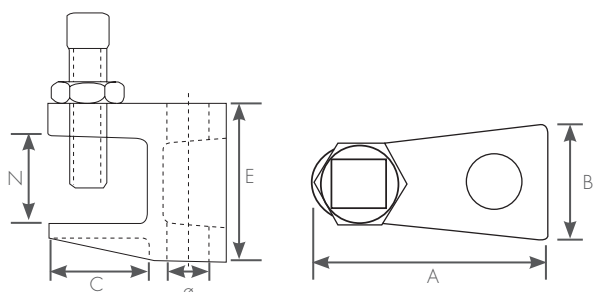


Scannen und direkt zum Shop!

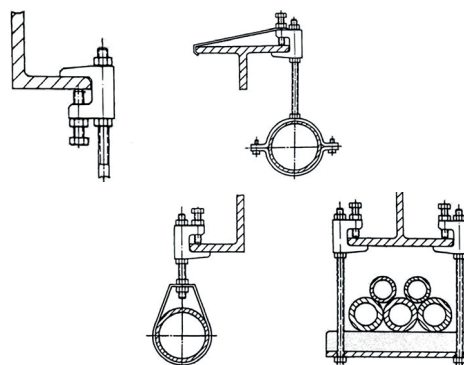
Artikel	Bezeichnung	Material	Gewinde	max. Belastung	A	B	C	ø	E	N	VE	TG
857	MEZ-CRAMP M8	GT-verzinkt	ohne Gewinde	1,2 kN	38 mm	19,0 mm	21 mm	9 mm	35 mm	18 mm	50 St.	191101
858	MEZ-CRAMP M10	GT-verzinkt	ohne Gewinde	2,5 kN	44 mm	21,0 mm	23 mm	11 mm	42 mm	20 mm	50 St.	191101
859	MEZ-CRAMP M12	GT-verzinkt	ohne Gewinde	3,5 kN	58 mm	23,5 mm	35 mm	13 mm	54 mm	26 mm	50 St.	191101
859/10	MEZ-CRAMP M17	GT-verzinkt	ohne Gewinde	5,5 kN	58,3 mm	29,5 mm	30 mm	17 mm	58 mm	28 mm	50 St.	191101
857E	MEZ-CRAMP M8	Edelstahl	ohne Gewinde	1,2 kN	38 mm	19,0 mm	21 mm	9 mm	35 mm	18 mm	50 St.	191103
858E	MEZ-CRAMP M10	Edelstahl	ohne Gewinde	2,5 kN	44 mm	21,0 mm	23 mm	11 mm	42 mm	20 mm	50 St.	191103
859E	MEZ-CRAMP M12	Edelstahl	ohne Gewinde	3,5 kN	58 mm	23,5 mm	35 mm	13 mm	54 mm	26 mm	50 St.	191103
857/1	MEZ-CRAMP M8	GT-verzinkt	mit Gewinde	1,2 kN	38 mm	19,0 mm	21 mm	M8	35 mm	18 mm	50 St.	191102

Artikel	Bezeichnung	Material	Gewinde	max. Belastung	A	B	C	ø	E	N	VE	TG
858/1	MEZ-CRAMP M10	GT-verzinkt	mit Gewinde	2,5 kN	44 mm	21,0 mm	23 mm	M10	42 mm	20 mm	50 St.	191102
859/1	MEZ-CRAMP M12	GT-verzinkt	mit Gewinde	3,5 kN	58 mm	23,5 mm	35 mm	M12	54 mm	26 mm	50 St.	191102
859/11	MEZ-CRAMP M16	GT-verzinkt	mit Gewinde	5,5 kN	58,3 mm	29,5 mm	30 mm	M16	58 mm	28 mm	50 St.	191102

Technische Daten



Anwendung



Zubehör



	Bezeichnung	Material	Länge	Breite	Stärke	VE
859/20	Sicherungslasche	Stahl verzinkt	350 mm	25 mm	3,0 mm	25 St.
859/21	Sicherungslasche	Stahl verzinkt	400 mm	40 mm	3,0 mm	25 St.

Lochband

TG:191801 - 191802



- Kunststoffummantelt (802 & 803)
- Ohne Ummantelung (804 & 805)
- Mit und ohne Randlochung



Scannen und direkt zum Shop!

Artikel	Bezeichnung	Material	Ummantelung	Randlochung	Breite	Lochung ø	m / Rolle	VE	TG
802	Lochband - 19	Stahl verzinkt	Kunststoffummantelt		19,0	6,3	10	1 St.	191801
803	Lochband - 27	Stahl verzinkt	Kunststoffummantelt		27,0	8,3	10	1 St.	191801
804	Lochband - 17	Stahl verzinkt	ohne Ummantelung	•	17,0	6,3	25	1 St.	191802
804/1	Lochband - 17	Stahl verzinkt	ohne Ummantelung	•	17,0	6,3	10	1 St.	191802
805	Lochband - 25	Stahl verzinkt	ohne Ummantelung		25,0	8,3	25	1 St.	191802
805/1	Lochband - 25	Stahl verzinkt	ohne Ummantelung		25,0	8,3	10	1 St.	191802