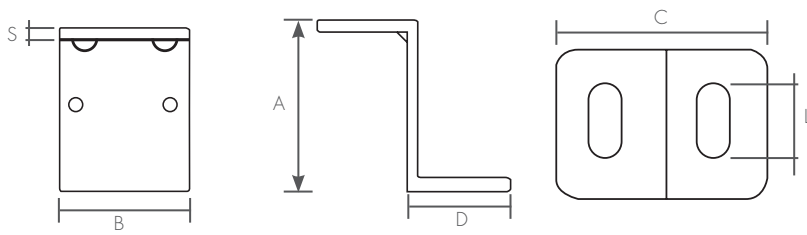
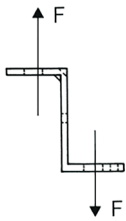


Technische Daten



- Die Montage am Luftkanal kann mit Nieten (0,4 mm), Blechbohrschrauben (4,2 mm) oder metrischen Schrauben (M8) durchgeführt werden.
- Direkte Befestigung am Baukörper möglich



	max. Belastung F
8103	0,30 kN
8123	0,30 kN
8133	0,30 kN



MEZ-ELL

TG:190201 - 190205



- Montageelement zur Befestigung von eckigen Luftleitsystemen
- Optimale Ausrichtung und Höhenjustierung über Gewindestangen
- „Swing“ Ausführung mit Dämmteil zur geräusch- und schwingungshemmenden Aufhängung



Scannen und direkt zum Shop!

Artikel	Bezeichnung	Material	Dämmteil	A	B	C	S	L	für ø	T	F	VE	TG
8163	MEZ-ELL - Typ 30	Stahl verzinkt		58	30	45	2,5	24 x 8,5	M8	42	0,30 kN	100 St.	190203
8173	MEZ-ELL - Typ 30	Stahl verzinkt		100	30	45	2,5	24 x 8,5	M8	42	0,30 kN	100 St.	190203
8183	MEZ-ELL - Typ 30	Stahl verzinkt		130	30	45	2,5	24 x 8,5	M8	42	0,30 kN	100 St.	190203
815	MEZ-ELL - Typ 40	Stahl verzinkt		127	40	42	2,0	24 x 8,5	M8	42	0,40 kN	100 St.	190201
816	MEZ-ELL - Typ 40	Stahl verzinkt		58	40	42	2,5	24 x 8,5	M8	42	0,50 kN	100 St.	190201
817	MEZ-ELL - Typ 40	Stahl verzinkt		100	40	42	2,5	24 x 8,5	M8	42	0,50 kN	100 St.	190201
818	MEZ-ELL - Typ 40	Stahl verzinkt		130	40	42	2,5	24 x 8,5	M8	42	0,50 kN	100 St.	190201
819	MEZ-ELL-VERLÄNGERUNG - Typ 40	Stahl verzinkt		208	40	-	2,5	24 x 8,5	-	42	-	100 St.	190202
8163S	MEZ-SWINGELL - Typ 30 - M8	Stahl verzinkt	•	58	30	45	2,5	24 x 8,5	M8	42	0,30 kN	50 St.	190205
8163S1	MEZ-SWINGELL - Typ 30 - M10	Stahl verzinkt	•	58	30	45	2,5	24 x 8,5	M10	42		50 St.	190205
8173S	MEZ-SWINGELL - Typ 30 - M8	Stahl verzinkt	•	100	30	45	2,5	24 x 8,5	M8	42	0,30 kN	50 St.	190205
8173S1	MEZ-SWINGELL - Typ 30 - M10	Stahl verzinkt	•	100	30	45	2,5	24 x 8,5	M10	42		50 St.	190205
8183S	MEZ-SWINGELL - Typ 30 - M8	Stahl verzinkt	•	130	30	45	2,5	24 x 8,5	M8	42	0,30 kN	50 St.	190205
8183S1	MEZ-SWINGELL - Typ 30 - M10	Stahl verzinkt	•	130	30	45	2,5	24 x 8,5	M10	42		50 St.	190205
816S	MEZ-SWINGELL - Typ 40 - M8	Stahl verzinkt	•	58	40	45	2,5	24 x 8,5	M8	42	0,50 kN	50 St.	190204
816S/1	MEZ-SWINGELL - Typ 40 - M10	Stahl verzinkt	•	58	40	45	2,5	24 x 8,5	M10	42		50 St.	190204
817S	MEZ-SWINGELL - Typ 40 - M8	Stahl verzinkt	•	100	40	45	2,5	24 x 8,5	M8	42	0,50 kN	50 St.	190204

Alle Angaben ohne Gewähr

01
02
03
04
05
06
07
08
09
10
11
12
13
14
15
16
17
18
19
20
21
22
23
24
25
26

Artikel	Bezeichnung	Material	Dämmteil	A	B	C	S	L	für ϕ	T	F	VE	TG
817S/1	MEZ-SWINGELL - Typ 40 - M10	Stahl verzinkt	•	100	40	45	2,5	24 x 8,5	M10	42		50 St.	190204
818S	MEZ-SWINGELL - Typ 40 - M8	Stahl verzinkt	•	130	40	45	2,5	24 x 8,5	M8	42	0,50 kN	50 St.	190204
818S/1	MEZ-SWINGELL - Typ 40 - M10	Stahl verzinkt	•	130	40	45	2,5	24 x 8,5	M10	42		50 St.	190204
816SE	MEZ-SWINGELL - Typ 40 - M8	Edelstahl V2A	•	58	40	45	2,5	24 x 8,5	M8	42	0,50 kN	50 St.	190204
817SE	MEZ-SWINGELL - Typ 40 - M8	Edelstahl V2A	•	100	40	45	2,5	24 x 8,5	M8	42	0,50 kN	50 St.	190204
817S/1/E	MEZ-SWINGELL - Typ 40 - M10	Edelstahl V2A	•	100	40	45	2,5	24 x 8,5	M10	42		50 St.	190204

Typen

MEZ-ELL



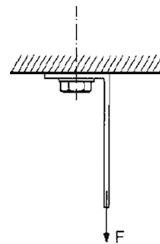
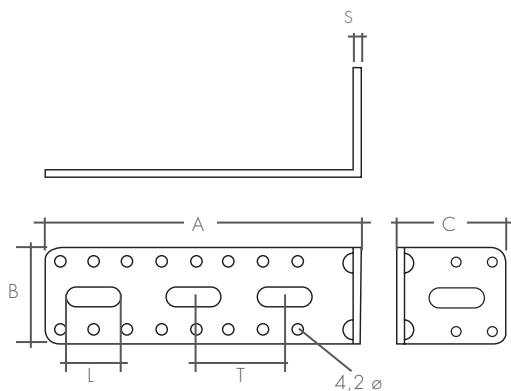
MEZ-ELL-VERLÄNGERUNG



MEZ-SWINGELL



Technische Daten



MEZ-SWINGELL SK

TG:190207



- Montageelement für Steigkanäle mit integriertem Dämmteil
- Zur einfachen, senkrechten Befestigung von Lüftungskanälen
- Geeignet zur Befestigung an Wandauslegerkonsolen



Scannen und direkt zum Shop!

Artikel	Bezeichnung	Material	A	B	C	S	L	für ϕ	max. Belastung	VE	TG
814S	MEZ-SWINGELL SK - M10	Stahl verzinkt	80 mm	35 mm	65 mm	5 mm	24 x 8,5	M10	400 N	50 St.	190202