

MEZ-TRAVAU

TG:190401 - 190404



- Montageelement zur Befestigung von Installationen an Trapezblechen
- Leichte Anpassung an verschiedene Trapezblechprofile durch vorgegebene Sollbiegestelle



Scannen und direkt zum Shop!

MEZ-TRAVAU

Artikel	Bezeichnung	Material	Typ	A	B	C	D	S	für	max. Belastung F	VE	TG
8213	MEZ-TRAVAU - Typ 30-8	Stahl verzinkt	30	105	30	95	40	2,0	M8	2,0 kN	100 St.	190402
8223	MEZ-TRAVAU - Typ 30-10	Stahl verzinkt	30	105	30	95	40	2,0	M10	2,0 kN	100 St.	190402
821	MEZ-TRAVAU - Typ 40-8	Stahl verzinkt	40	105	40	95	40	2,0	M8	2,0 kN	100 St.	190401
822	MEZ-TRAVAU - Typ 40-10	Stahl verzinkt	40	105	40	95	40	2,0	M10	2,0 kN	100 St.	190401
821E	MEZ-TRAVAU - Typ 40-8	Edelstahl V2A	40	105	40	95	40	2,0	M8	2,0 kN	100 St.	190401
822E	MEZ-TRAVAU - Typ 40-10	Edelstahl V2A	40	105	40	95	40	2,0	M10	2,0 kN	100 St.	190401

MEZ-TRAVAU mit angeschweißter Mutter / mit Rändelmutter

Artikel	Bezeichnung	Material	Mutter	A	B	C	D	S	für	max. Belastung F	VE	TG
821M08	MEZ-TRAVAU - Typ TZ	Stahl verzinkt	Angeschweißte Mutter	100	25	95	35	2,0	M8	2,0 kN	100 St.	190401
821M10	MEZ-TRAVAU - Typ TZ	Stahl verzinkt	Angeschweißte Mutter	100	25	95	35	2,0	M10	2,0 kN	50 St.	190401
821R08	MEZ-TRAVAU - Typ TZH	Stahl verzinkt	Rändelmutter	100	25	95	35	2,0	M8	2,0 kN	100 St.	190401
821R10	MEZ-TRAVAU - Typ TZH	Stahl verzinkt	Rändelmutter	100	25	95	35	2,0	M10	2,0 kN	100 St.	190401

MEZ-SWINGTRAVAU

Artikel	Bezeichnung	Material	Typ	A	B	C	D	S	für	max. Belastung F	VE	TG
8213S	MEZ-SWINGTRAVAU - Typ 30-8	Stahl verzinkt	30	105	30	95	40	2,0	M8	2,0 kN	50 St.	190404
8223S	MEZ-SWINGTRAVAU - Typ 30-10	Stahl verzinkt	30	105	30	95	40	2,0	M10	2,0 kN	50 St.	190404
821S	MEZ-SWINGTRAVAU - Typ 40-8	Stahl verzinkt	40	105	40	95	40	2,0	M8	2,0 kN	50 St.	190403
822S	MEZ-SWINGTRAVAU - Typ 40-10	Stahl verzinkt	40	105	40	95	40	2,0	M10	2,0 kN	50 St.	190403
822SE	MEZ-SWINGTRAVAU - Typ 40-10	Edelstahl V2A	40	105	40	95	40	2,0	M10	2,0 kN	50 St.	190403

Typen

Travau



Travau mit angeschweißter Mutter



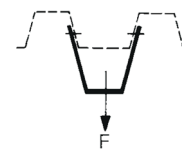
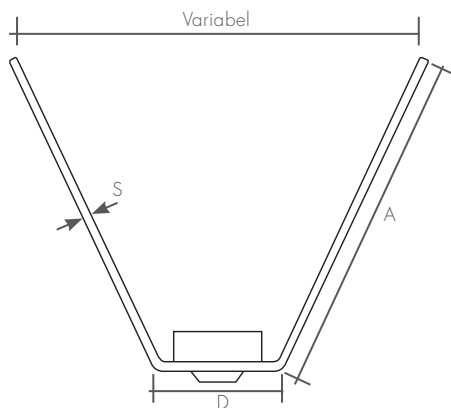
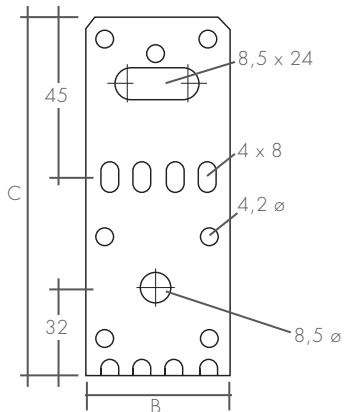
Travau mit Rändelmutter



Swingtravau



Technische Daten



- Befestigung mittels Dichtnieten oder Blechbohrschrauben an den seitlichen Trapezstegen
- Langlöcher an den Schenkelenden ermöglichen auch die Montage von Gewindebolzen M8

MEZ-TRASAT

TG: 19501 - 190504



- Montageelement zur Befestigung von Installationen an runden und eckigen Luftleitsystemen
- Einfache und saubere Montage von deckennahen Lüftungsrohren
- „Swing“ Ausführung mit Dämmteil zur geräusch- und schwingungshemmenden Aufhängung



Scannen und direkt zum Shop!

MEZ-TRASAT

Artikel	Bezeichnung	Material	Typ	A	B	C	D	S	für	max. Belastung F	VE	TG
8233	MEZ-TRASAT - Typ 30-8	Stahl verzinkt	30	210	30	60	40	2,0	M8	2,0 kN	100 St.	190502
8243	MEZ-TRASAT - Typ 30-10	Stahl verzinkt	30	210	30	60	40	2,0	M10	2,0 kN	100 St.	190502
823	MEZ-TRASAT - Typ 40-8	Stahl verzinkt	40	210	40	60	40	2,0	M8	2,0 kN	60 St.	190501
824	MEZ-TRASAT - Typ 40-10	Stahl verzinkt	40	210	40	60	40	2,0	M10	2,0 kN	60 St.	190501
823E	MEZ-TRASAT - Typ 40-8	Edelstahl V2A	40	210	40	60	40	2,0	M8	2,0 kN	60 St.	190501

MEZ-SWINGTRASAT

Artikel	Bezeichnung	Material	Typ	A	B	C	D	S	für	max. Belastung F	VE	TG
8233S	MEZ-SWINGTRASAT - Typ 30-8	Stahl vz.	30	210	30	60	40	2,0	M8	2,0 kN	50 St.	190504
8243S	MEZ-SWINGTRASAT - Typ 30-10	Stahl vz.	30	210	30	60	40	2,0	M10	2,0 kN	50 St.	190504
823S	MEZ-SWINGTRASAT - Typ 40-8	Stahl vz.	40	210	40	60	40	2,0	M8	2,0 kN	40 St.	190503
824S	MEZ-SWINGTRASAT - Typ 40-10	Stahl vz.	40	210	40	60	40	2,0	M10	2,0 kN	40 St.	190503