

## Elektronischer Keilriemenwächter EKW 3.2



### Technische Daten

|                                 |   |
|---------------------------------|---|
| <b>Gehäuse:</b>                 | Polystyrol, hochschlagfest  |
| <b>Tragschienenbefestigung:</b> | Für TS 32 und TS 35   |
| <b>Klemmen:</b>                 | fix auf Grundplatte   |
| <b>Umgebungstemperatur:</b>     | 0 - +40 °C  |
| <b>Maße:</b>                    | 96 x 48 x 60 mm (L x B x H)   |
| <b>Schutzart:</b>               | IP 40   |
| <b>Umgebungsfeuchte:</b>        | Klasse F nach DIN 40040 für Bauelemente                             |
| <b>Arbeitsbereich:</b>          | 100 - 9.000 U/min   |
| <b>Einstellbereich:</b>         | 100 - 1.000 U/min   |
| <b>Funktionsprinzip:</b>        | Unterschreitung   |
| <b>Spannung:</b>                | EKW 3.2.1 230 V 10 %, 50 - 60 Hz<br>EKW 3.2.2 24 V 10 %, 50 - 60 Hz |
| <b>Stromaufnahme:</b>           | 50 mA einschließlich Sensor   |
| <b>Externe Absicherung:</b>     | max. 1 A  |
| <b>Schalthysterese:</b>         | 5 %   |
| <b>Schaltleistung:</b>          | Relais 3 A 250 V, AC-1  |
| <b>Ausgänge:</b>                | 2 Umschaltkontakte  |
| <b>Versorgungsspannung</b>      |   |
| <b>Sensor:</b>                  | 15 - 18 V DC  |

### Anwendungsbereich

In der Lüftungs-Klimatechnik werden die Geräte zur sicheren Überwachung der Keilriemen von Ventilatoren eingesetzt. Die DDC-Regeltechnik oder intelligente Steuerungen sind zwischenzeitlich Standard geworden. Deshalb wird die Forderung nach betriebssicherer und moderner Keilriemenüberwachung immer dringender. Besonders bei drehzahlgeregelten Ventilatoren gibt es keine bessere Überwachung der Keilriemen.

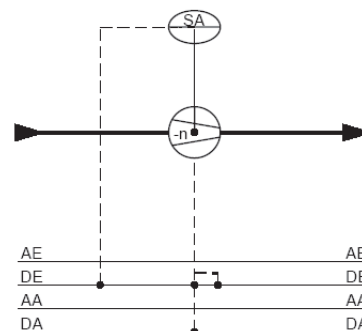
### Wirkungsweise

Ein am Lüftergehäuse angebauter elektronischer Näherungsgeber (Sensor) erfasst die Drehung der Ventilatorwelle durch Detektion einer auf der Ventilatorwelle mittels Spannschrauben montierten Halteschraube. Wenn ein Metallteil (Spannschraube) an der Stirnfläche vorbeifährt, bricht das elektromagnetische Feld zusammen, Impulse entstehen. Diese werden im Steuergerät ausgewertet. Bei Unterschreiten der eingestellten Drehzahl fällt das Schaltrelais ab. Für den Einsatz im **Ex-Bereich** werden Namur-Sensoren eingesetzt, deren Signale über einen zusätzlichen Ex-Verstärker dem Elektronischen Keilriemenwächter zugeführt werden.

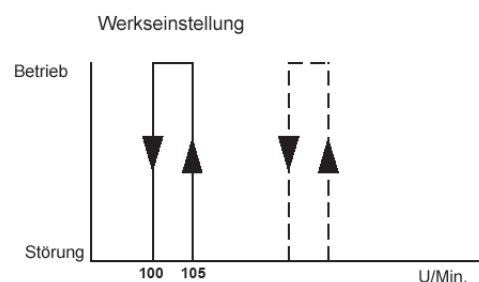
Das Gerät ist mit Anlegen der Spannung betriebsbereit, das interne Relais ist angezogen, Kontakte 5-4 und 8-7 sind geschlossen. Durch Öffnen des Freigabekontaktes „K“ startet das Steuergerät. Zunächst erfolgt Anlaufüberbrückung für 60 Sekunden, das Relais bleibt angezogen.

Nach Ablauf der Anlaufüberbrückung bleibt das Relais angezogen, solange die eingestellte Drehzahl überschritten ist und fällt ab bei Unterschreitung. Es erfolgt jetzt eine zwangsweise Verriegelung, solange bis die Störung beseitigt ist und die Entriegelung im Gerät mit Taster π oder extern, einzeln oder zentral durchgeführt wurde.

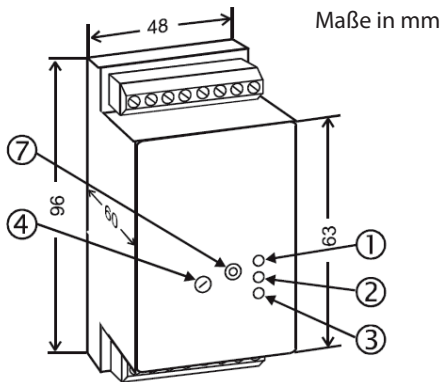
### Anlagenschema



### Funktionsdiagramm



## Maßzeichnung



## Funktionen LED

- gelbe LED ②:** Anlaufüberbrückung
  - grüne LED ①:** Blinkt mit Impuls des Sensors, solange die eingestellte Drehzahl unterschritten ist.
  - grüne LED ①:** Dauer, eingestellte Drehzahl ist überschritten, Betriebszustand.
  - rote LED ③:** Störung, Drehzahl ist unterschritten.
- Wenn **rote und grüne LED** zusammen leuchten, steht die Ventilatorwelle mit der Schraube der Schlauchschelle direkt über der Stirnfläche des Sensors.
- Wenn **gelbe und grüne LED** zusammen leuchten ist bereits während der Anlaufphase die Abschalt Drehzahl überschritten. Damit ist sicher zu erkennen, dass die Übertragung vom Sensor zum Steuergerät in Ordnung ist.
- Wenn während der Anlaufphase die **grüne LED** nicht im Takt der Impulsfrequenz blinkt, liegt ein Übertragungsfehler zwischen Sensor und Steuergerät vor.

## Montage

Das Schaltgerät wird im Betriebsmittelraum im Schaltschrank auf Tragschienen mit dem Rastfuß aufgeschnappt. Der Abstand von Gerät zu Gerät und zu wärmeabgebenden Relais usw. muss mindestens 2 mm betragen.

Die handrückensicheren Anschlussklemmen werden von oben nach unten in die Gehäusestiftleiste gesteckt und bieten daher ausreichenden Berührungsschutz.

Da die Geräte im staubdichten Schaltschrank montiert sind, bedürfen sie keiner Reinigung. Sollte trotzdem eine notwendig werden, ist diese mit einem trockenen Pinsel durchzuführen. Die Betriebserlaubnis gilt nur, wenn die vorgenannte Betriebsanleitung eingehalten wird.

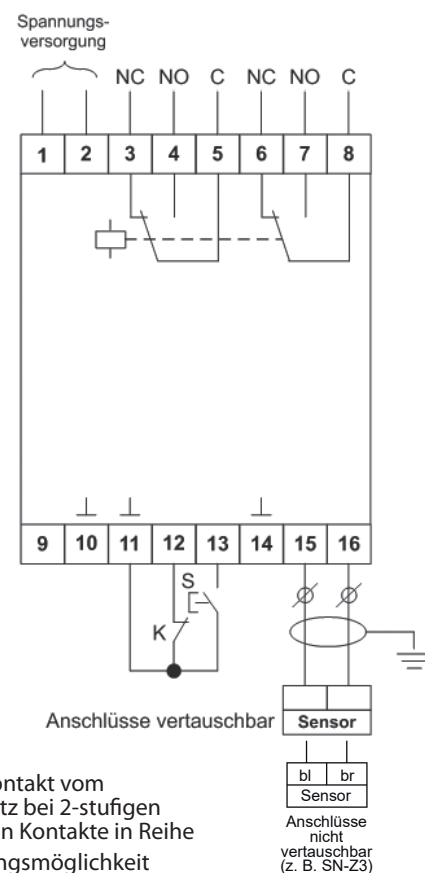
Durch Öffnen des Gehäuses oder Beschädigung des Garantiesiegels erlischt der Garantieanspruch.

## Einstellung des Schwellwertes

Hinter der Frontplatte sitzt das Einstellpotentiometer  $\mu$  (Schwellwert) mit 340° Drehwinkel. Der Schlitz in der Achse ist durch ein Loch mit einem Schraubendreher 3 mm leicht zugänglich. Der Linksanschlag entspricht einem Schwellwert von 1.000 U/min, der Rechtsanschlag einem von 100 U/min (Funktionsprinzip Unterschreitung). Werkseinstellung: Rechtsanschlag 100 U/min.

## Anschlussbild

Es dürfen nur berührungssichere Stromkreise angeschlossen werden, d.h. es dürfen nur Geräte angeschlossen werden, die keine berührbaren spannungsführenden Teile haben. Die zu schaltenden Geräte müssen im Schaltschrank zusammengefasst sein. Beim Anschluss der Klemmen müssen die Litzen mit Aderendhülsen versehen sein, damit keine aufgespleißten Litzenenden Klemmen mit anderer Polarität berühren können.



- K = Freigabekontakt vom Motorschütz bei 2-stufigen Ventilatoren Kontakte in Reihe
- S = Entriegelungsmöglichkeit extern

Kontaktendarstellung im spannungslosen Zustand – Relais abgefallen.  
Betriebsbereitschaft nach Anlegen der Spannung – Relais angezogen

## Ausschreibungstext

Elektronischer Keilriemenwächter zur Überwachung der Lüfterwelle. Eingebautes Zeitrelais (60 s) zur Anlaufüberbrückung des Antriebsmotors. Optische Anzeige der Betriebszu-stände (Anlauf-Betrieb-Störung) durch Leuchtdioden (LED). Mit einstellbarer Abschalt-drehzahl (100 - 1.000 U/min). Bei Störung erfolgt Abschaltung des Motors und Selbstverriegelung. Entsperrmöglichkeit durch Entriegelungstaster vor Ort oder intern. Mit Rastfuß zum Einbau auf Tragschiene. Maße 96 x 48 x 60 mm (L x B x H). Ausgang 1 Relais mit 2 Umschaltkontakten.

|                     |                                    |
|---------------------|------------------------------------|
| Spannungsversorgung | 230 V ±10 %, 50 - 60 Hz, EKW 3.2.1 |
|                     | 24 V ±10 %, 50 - 60 Hz, EKW 3.2.2  |

Komplett mit Zubehör.

Fabrikat: Oppermann Regelgeräte GmbH

