

Kanalrauchmelder KRM-X®






- VdS-Anerkennung (G219046/G219053)
- Patentiertes Einrohr-Luftmesssystem
- Verschmutzungs-Anzeige in % und Meldung bei 70 %
- Luftströmungskontrolle elektronisch
- Resettaster im Gehäuse von außen bedienbar
- Fernresettmöglichkeit über Klemmen
- Lange Standzeit, Alarmschwellennachführung
- Bus-Schnittstelle RS485 (nur -MOD/ -BAC)

Technische Daten

Detektortyp:	Streulicht RM 3.3-X (ALN-E)
Spannungsversorgung	KRM-X-1/KRM-X-1-MOD/ KRM-X-1-BAC: 230 V AC ± 10 %, 50/60 Hz
Spannungsversorgung	KRM-X-2/KRM-X-2-MOD/ KRM-X-2-BAC: 24 V AC (16 – 27,6 V AC) oder 24 V DC (21,6 – 27,6 V DC)
Nennstrom:	KRM-X-1 /KRM-X-1-MOD/ KRM-X-1-BAC: 30 mA KRM-X-2/KRM-X-2-MOD/ KRM-X-2-BAC: 120 mA
Relais-Ausgänge:	potentialfrei
Alarmrelais verriegelt:	1 Umschaltkontakt, 8 A, 250 V AC od. 24 V DC 1 Öffner, 8 A, 250 V AC od. 24 V DC
Verschmutzungsrelais:	1 Öffnerkontakt, 6 A, 250 V AC od. 24 V DC
Betriebstemperatur:	-20 °C – +50 °C
Zul. Strömung:	1 – 20 m/s
Zul. Luftfeuchtigkeit:	10 – 95 % nicht kondensierend
Schutzart:	IP 65
Zulassungen/Prüfungen:	VdS-Anerkennung G219046, G219053 DIN EN 54-27
LED Display:	Verschmutzungsgrad % blinkt > 70 %
LED im Gehäuse:	grün Betrieb blau fehlende Luftströmung gelb Störung, Elektronik, Rauch- melder defekt rot Rauchalarm, einschl. Verschmutzung > 99 %, blinkt beim Versuch zu entriegeln, wenn die Melder- kammer noch nicht leer ist
Gehäuse:	ABS
Luftmessrohr:	Aluminium/Kunststoff Kürzeste Länge 160 mm Standardlänge 600 mm Maximallänge 3009 mm
Maße:	ca. 271 x 172 x 85 mm (L x B x H)
Kabelverschraubung:	3 x M16

Zubehör

Montagekonsole:	KS-X (für isolierte / runde Kanäle) KS-WDG-X (für isolierte / runde Kanäle in Verbindung mit WDG-X)
Gehäuse:	WDG-X Schutz- und Isoliergehäuse mit Alarmanzeige für Außenmontage

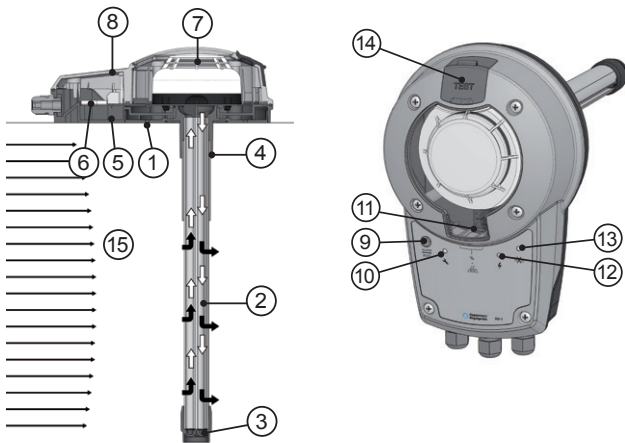
Funktion

Der Kanalrauchmelder KRM-X wurde zur Rauchdetektion in Lüftungskanälen entwickelt. Er stellt die Kombination eines Rauchmelders mit einem Adaptersystem dar, dessen Messrohr und Gehäuse speziell für einen optimalen Luftstrom durch den Rauchmelder angepasst wurden.

Das Mehrkammer-Messrohr im Luftkanal transportiert die Luft innerhalb des Luftkanals auf der gesamten Länge des Rohres über die Melderammer wieder zurück in den Luftkanal. Bei Erkennung von Rauch reagiert der Melder sofort und löst einen Alarm aus.

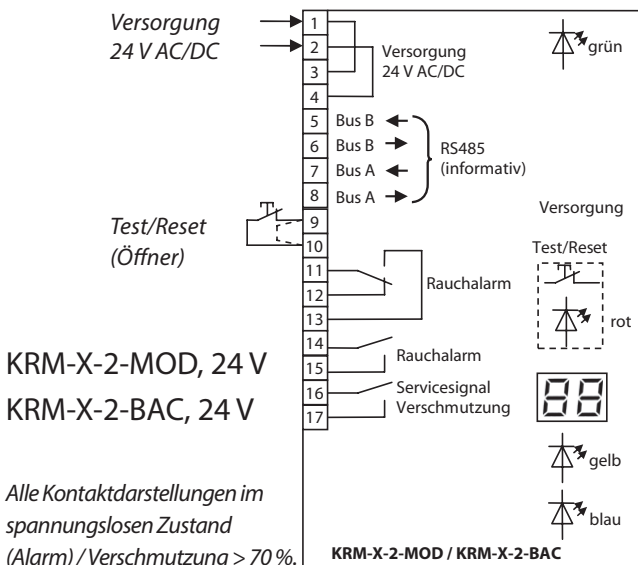
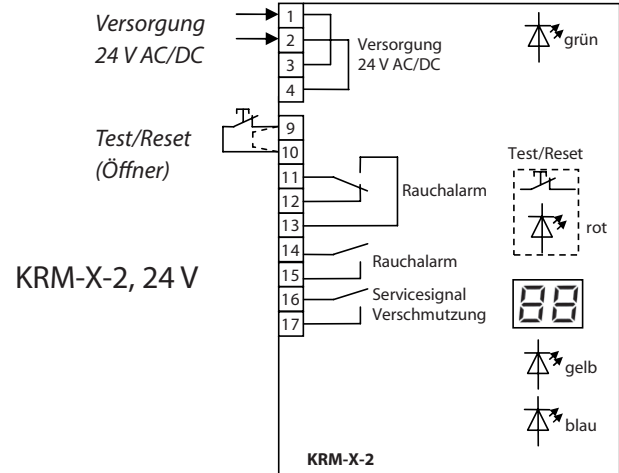
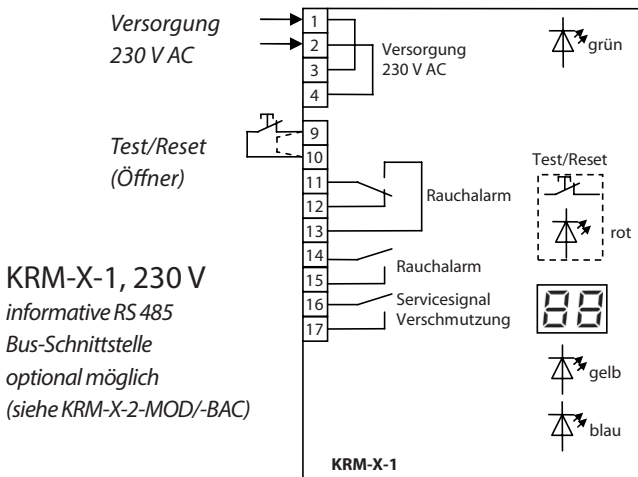
Im Laufe der Zeit verschmutzt der Melder. Wegen der Alarmschwellennachführung bleibt die Empfindlichkeit bis zur Totalverschmutzung gleich. Ab 70 % Verschmutzung löst der Melder aus und signalisiert dies durch Blinken. Wenn der Melder nicht ausgetauscht wird, kommt ab 99 % Verschmutzung Rauchalarm. Der Verschmutzungsgrad wird in einer zweizeiligen LED-Anzeige signalisiert, bei > 70 % blinkt diese und das Relais „Schmutz“ fällt ab. Um die Funktionsfähigkeit nachzuweisen, ist das Gerät mit einer elektronischen Luftstromüberwachung ausgestattet, die bei < 1 m/s eine blaue LED leuchten lässt. Die Störungs-LED leuchtet, wenn der Rauchmelder oder die Elektronik defekt ist sowie bei fehlendem Rauchmelder.

Mit dem Resettaster muss der Rauchalarm entriegelt werden. Mit der gleichen Taste ist auch der Funktionstest möglich. Die Betätigung wirkt wie Rauchalarm. Weiterhin erzielt man die gleiche Funktion bei Neustart oder wenn man die Brücke zwischen Klemme 9 und 10 öffnet (Fernentriegelung).



- 1 Adapterplatte mit Dichtung
- 2 patentiertes Messrohr (max. Länge 3 m)
- 3 Endstopfen
- 4 Gummidurchführung
(Nur bei isolierten oder runden Kanälen)
- 5 Gehäuse Unterteil mit Dichtung
- 6 Elektronik
- 7 Optischer Rauchsensor
- 8 Gehäuse Oberteil mit Dichtung
- 9 LED rot: Alarm/Reset-Taste
- 10 LED gelb: Störung
- 11 LED Display: Sensor-Verschmutzung in %
- 12 LED grün: in Betrieb
- 13 LED blau: Luftströmung unter 1 m/s
- 14 Öffnung für Test-Gas
- 15 Luftkanal

Elektrischer Anschluss

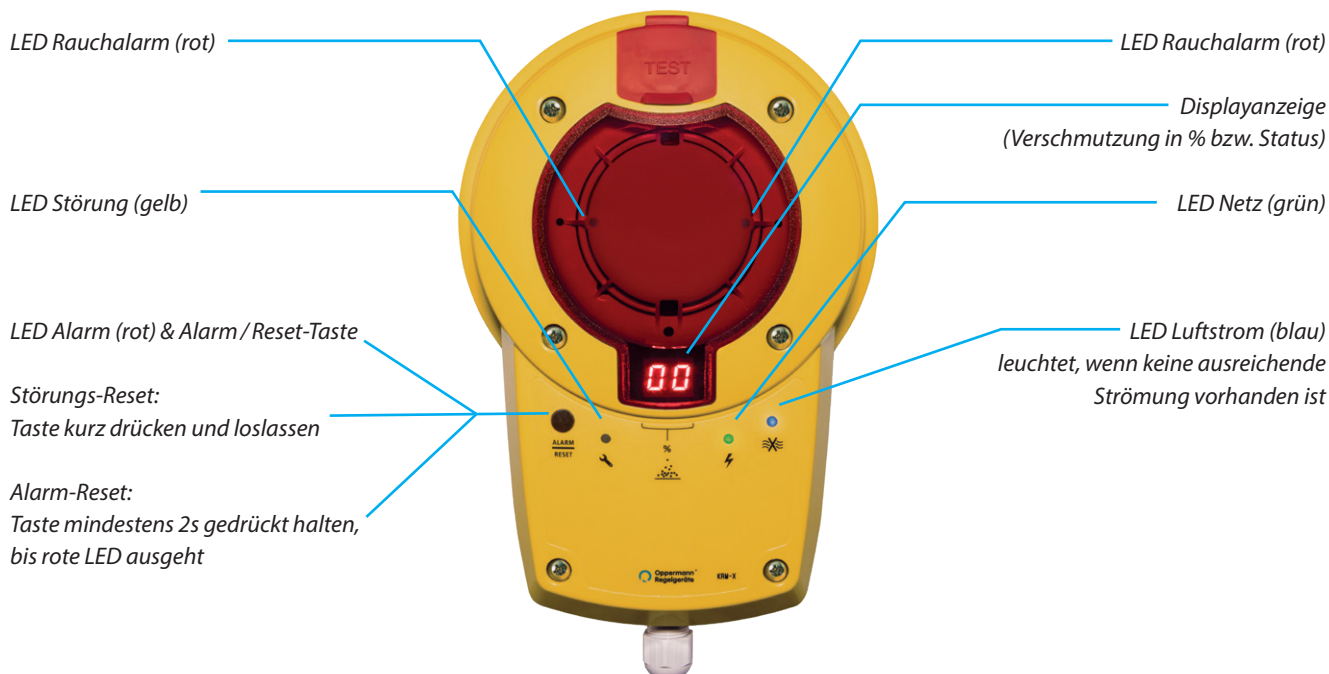


Fern-Reset/-Test (Klemme 9+10): wenn Brücke entfernt wird, muss ein potentialfreier Öffner angeschlossen werden.

Hinweise: die potentialfreien Schaltkontakte (Klemmen 11 – 17) sind möglichst einheitlich einer Installationskategorie nach EN 60730-1 zuzuordnen. Die Schaltkontakte sind nur für 230 V AC oder 24 V AC/DC zu verwenden, es ist keine Kombination zulässig, sofern nicht mindestens 1 Kontakt zwischen den Potentialen unbelegt bleibt. Es darf keine gemischte Anschaltung von Schutzkleinspannung (SELV) und Niederspannung erfolgen. Die Baugruppe darf nur an einer Netzphase betrieben werden. Die Spannungsfreischaltung / Absicherung ist bauseits vorzusehen.

KRM-X-1-xx (230 V Versionen) mit einer Sicherung von 16 A; KRM-X-2-xx (24 V Versionen) mit 4 A.

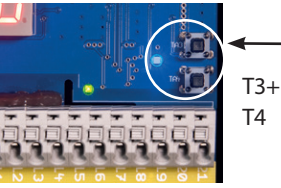

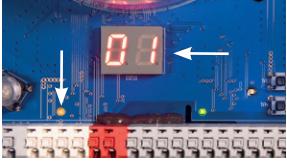

Displayanzeigen und Bedienung Kanalrauchmelder KRM-X



Displayanzeige	Bedeutung	Bemerkungen
	Start / Kalibrierung	Kurz nach dem Start wird die Softwareversion angezeigt (4-stellig) z. B. 00 dann 20 = Software 0020. Bei BAC-Versionen erscheint die Anzeige „bA“. Danach folgt die rotierende Segment-Anzeige bei Start oder nach Stromausfall.
	Verschmutzung in %	Ab 70 % blinkend (Relais Verschmutzung fällt ab), ab 99 % mit Anzeige LED-Alarm.
	Störung	z. B. fehlender Rauchmelder, unterbrochene Kommunikation zum Rauchmelder, Prozessorstörung. Gleichzeitig leuchten die Störungs-LED & Alarm-LED. Problembehebung: Melder tauschen und mit Drücken der Alarm / Reset-Taste quittieren.
	Bestätigung Reset / Neustart	Wenn Alarm / Reset-Taste länger als 8 Sekunden gedrückt wird oder Brücke / Klemme 9 / 10 offen ist (fehlende Brücke oder Fernreset). Anzeige erlischt nach Loslassen der Alarm / Reset- Taste oder dem Schließen der Brücke zwischen Klemme 9 + 10.
00 - 99 blinkend	Bus-Adresse	Anzeige nur bei MOD-/BAC-Versionen nach Drücken der Adresstaster T3 / T4 direkt auf der Platine.

LEDs	Bedeutung	Bemerkungen
Alarm / Reset (rot)	Rauchalarm oder Störung	Reset nach Störung: Alarm / Reset-Taste kurz drücken. KRM-X startet sofort neu. Reset nach Alarm: Alarm / Reset-Taste mindestens 2 Sekunden gedrückt halten, bis die rote Alarm LED in der Taste ausgeht. Erst dann loslassen. KRM-X startet erst nach Loslassen neu. Solange die Alarm / Reset-LED bei gedrücktem Taster blinkt, ist der Rauchmelder noch mit Prüfgas / Testspray / Rauch gefüllt und kann nicht zurück gesetzt werden. Melder dann ausblasen oder warten.
Störung (gelb)	Defekte Platine oder fehlender Rauchmelder	Platine oder Rauchmelder RM 3.3-X (ALN-E) prüfen / ersetzen
Rauchalarm (2xrot)	Rauchalarm oder Verschmutzung > 99 %	Rote LEDs direkt auf dem Rauchmelder RM 3.3-X (ALN-E) leuchten dauerhaft, bis Reset erfolgt ist.
Netz (grün)	Netzspannung liegt an	Grüne LED leuchtet, wenn Netzspannung anliegt.
Luftstrom (blau)	Luftströmung zu gering	Blaue LED leuchtet, wenn Luftströmung zu gering ist und Relais Luft (nur bei DIBt-Versionen bestückt) fällt ab. Position Rauchmelder im Kanal prüfen, Entnahmerohr (TurboTube) auf Verschmutzung prüfen / eventuell reinigen.

Programmieren der Bus-Adresse und der Baudrate (nur Modbus / BACnet Versionen):

Displayanzeige	Bemerkungen
 <p>T3+ T4</p>	Auf der Platine Taster T3+T4 (rechts neben dem Display) gleichzeitig Drücken, damit das Display von Verschmutzungsanzeige auf Anzeige der Bus-Adresse wechselt (die Anzeige blinkt).
 <p>Anzeige blinkt</p>	Mit Taster T3 oder T4 wird die gewünschte Adresse (1-99) eingestellt. Die Default-Adresse im Auslieferungszustand ist 99. Ein Rücksprung erfolgt automatisch nach 3 Sekunden ohne Tastendruck.
	Drückt man erneut T3+T4 gleichzeitig, wird die eingestellte Bus-Adresse gespeichert, das Display zeigt für etwa eine Sekunde die beiden Unterstriche.
 <p>Anzeige und gelbe LED blinken</p>	Jetzt kann die Baudrate ausgewählt werden (Anzeige und gelbe LED blinken) auswählbare Baudraten: 01 = 9600 (default) 02 = 19200 03 = 38400 04 = 76800
	Durch nochmaliges gleichzeitiges Drücken von T3+T4 wird die eingestellte Baudrate gespeichert, das Display zeigt die beiden Unterstriche für etwa eine Sekunde. Danach wechselt das Display zur Verschmutzungsanzeige

Achtung: Wenn für 6 Sekunden keine Taste gedrückt wird, wechselt das Display zur Verschmutzungsanzeige. Der momentan eingestellte Wert wird gespeichert.

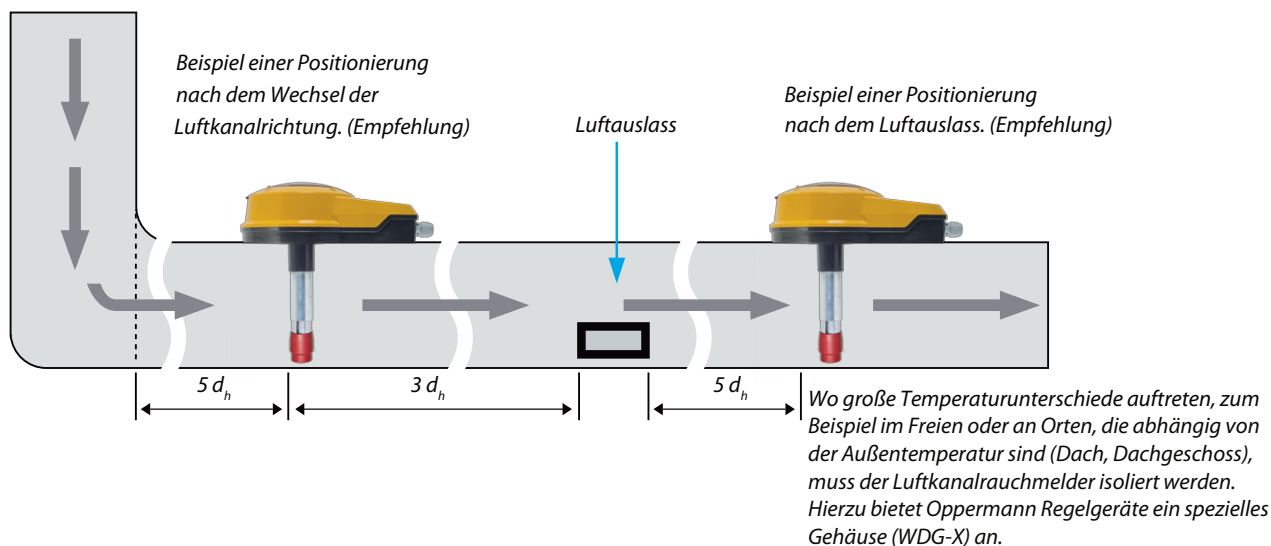
Verhalten der Alarm- und Störungsrelais/-anzeigen sowie Reset-Möglichkeiten

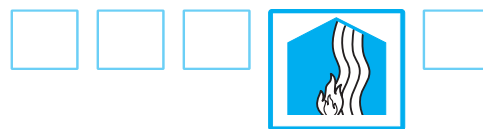
Gültig ab Software 0020	Bei Rauchalarm	Bei Gerätestörung / fehlendem Melder...
	KRM-X-1 / KRM-X-1-MOD / KRM-X-1-BAC / KRM-X-2 / KRM-X-2-MOD / KRM-X-2-BAC	KRM-X-1 / KRM-X-1-MOD / KRM-X-1-BAC / KRM-X-2 / KRM-X-2-MOD / KRM-X-2-BAC
Relais Alarm 11 / 12 / 13	Fällt ab	Fällt ab
Relais Alarm 14 / 15	Fällt ab	Fällt ab
LED Alarm / Reset	Leuchtet	Leuchtet
Relais Störung 18 / 19	----- Nicht bestückt	----- Nicht bestückt
LED Störung	Leuchtet nicht	Leuchtet
Alarm-Reset bzw. Störungs-Reset	Über Spannungsunterbrechung <u>oder</u> Alarm-Taste <u>oder</u> über Klemme 9/10, sofern Melderkammer frei.	Über Spannungsunterbrechung <u>oder</u> Alarm-Taste <u>oder</u> über Klemme 9/10, sofern Melderkammer frei + Störung behoben ist.

Montagehinweise und Positionierung

Der KRM-X ist nach Maßgabe der jeweils örtlich gültigen landesrechtlichen Vorschriften über Lüftungsanlagen anzuordnen. Eine sichere Rauchererkennung ist zu gewährleisten. Das Luftsammlerrohr darf in Abhängigkeit vom Querschnitt der Lüftungsleitung bis zu einer Länge von 160 mm gekürzt werden. Diese Mindestlänge von 160 mm darf nicht unterschritten werden. In Verbindung mit der Montagekonsole KS-X können auf diese Weise Kanäle bis zu \varnothing 100 mm überwacht werden. Im Hinblick auf die maximale Breite/ maximale Höhe/ maximalen Durchmesser der mit dem 600 mm langen Standard-Luftsammlerrohr zu überwachenden Lüftungsleitungen bestehen gemäß

VdS-Anerkennung / DIBT-Zulassung keine Begrenzungen. Beim Einbau muss die auf dem Luftsammlerrohr-Adapter angegebene Luftstromrichtung eingehalten werden. Das Luftsammlerrohr darf seitlich, unten oder oben am Lüftungskanal befestigt werden – die Lage ist beliebig. Installieren Sie den KRM-X im Idealfall – sofern dies baulich möglich ist – dort, wo normalerweise Strömungsmessgeräte u. ä. befestigt sind, so dass der Luftstrom laminar am Messrohr fließen kann. Wir empfehlen, dass der KRM-X in gleicher Entfernung zu Heiz-, Kühl- und Luftfeuchtigkeitsgeräten montiert und ähnlich angebracht wird wie Strömungssensoren. Der Abstand des



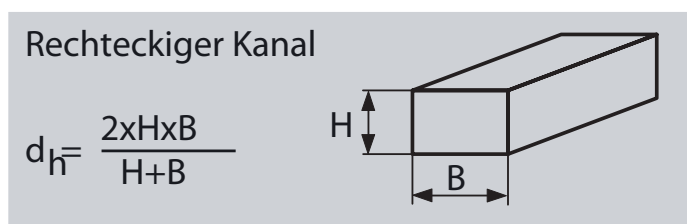
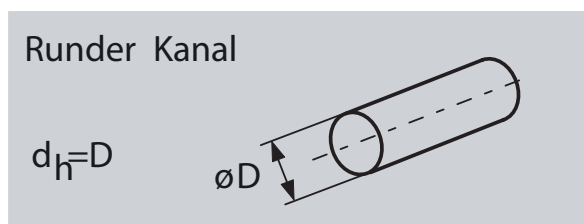


KRM-X zu Formstücken, Klappen, Filtern usw. sollte in Strömungsrichtung gesehen 3-mal und mit Strömungsrichtung gesehen 5-mal die Diagonale des Kanalquerschnittes betragen, sofern dies baulich möglich ist. Der KRM-X einschließlich Luftsammelrohr darf nicht entlang der Längskanten von Lüftungsleitungen (Eckbereich) eingebaut werden. Der KRM-X ist ferner so einzubauen, dass das Luftsammelrohr permanent im Luftstrom liegt. Bei waagerechten Lüftungsleitungen sollte der KRM-X einschließlich Luftsammelrohr im oberen Drittel der Lüftungsleitungen oder an der Oberseite der Lüftungsleitungen installiert werden, sofern dies baulich möglich ist.

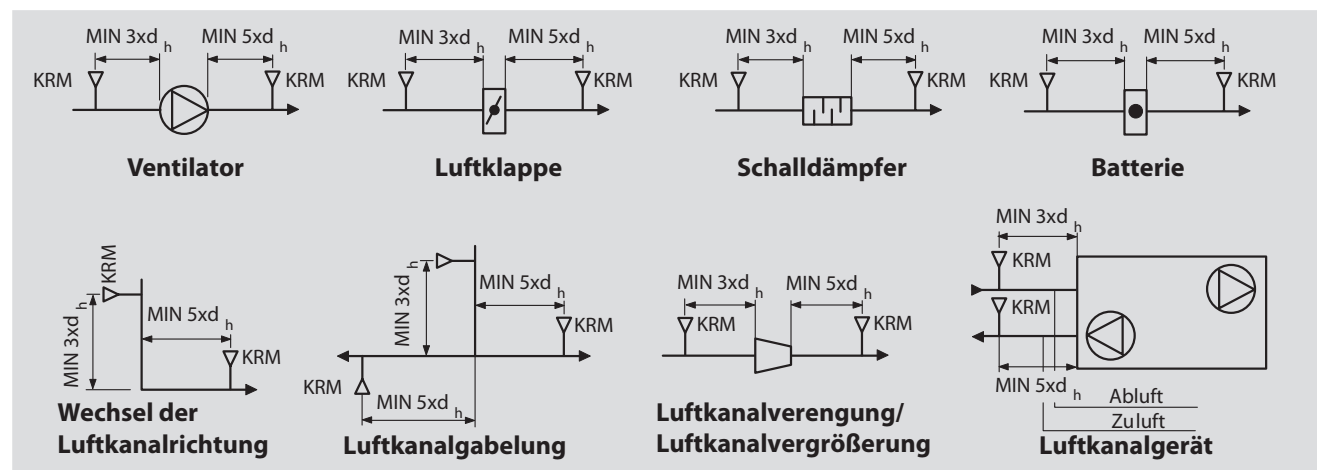
Wenn bauliche Gründe vorstehende Positionierungsempfehlungen nicht gestatten, ist der KRM-X so zu montieren, dass dennoch eine sichere Rauchererkennung / Durchströmung gewährleistet ist. Die blaue LED „Luftstrom“ kann hierzu als Indikator einer ausreichenden Durchströmung verwendet werden (LED aus bei ausreichender Strömung).

Beachten Sie diese Anleitung. Alle Arbeiten (wie z. B. Montage, elektrischer Anschluss, Inbetriebnahme, Bedienung und Wartung) dürfen ausschließlich durch ausreichend qualifizierte Fachhandwerker erfolgen. Die jeweils örtlich gültigen Vorschriften und Regeln (z. B. Landesbauordnung, Elektro-/VDE-Richtlinien etc.) sind zu beachten. Installateur und Betreiber sind verpflichtet, sich vor Inbetriebnahme ausreichend zu informieren. Lesen Sie vor der Inbetriebnahme des Gerätes die Produktbeschreibung. Vergewissern Sie sich, dass sich das Produkt uneingeschränkt für die betreffende Applikationen eignet. Für Druckfehler und Änderungen nach Drucklegung können wir keine Haftung übernehmen. Zur bestimmungsgemäßen Verwendung gehört auch die Einhaltung der Bedienungs- und Montageanweisungen. Für Schäden durch nicht bestimmungsgemäße Verwendung übernehmen wir keine Haftung. Unerlaubte oder unsachgemäße Eingriffe und Veränderungen am Gerät führen zum Erlöschen der Betriebserlaubnis sowie der Gewährleistungs- und Garantieansprüche.

Hydraulischer Durchmesser d_h



Beispiel einer Positionierung (Empfehlung)



Montage

1.

An der vorgesehenen Montagestelle bohren Sie ein Loch von 43 – 44 mm Durchmesser.

Hinweis: die Montage des TurboTube Messrohrs ist an allen Kanalquerschnitten wahlweise von oben, von unten oder seitlich am Kanal möglich (auch bei runden Kanälen).

2.

- Stellen Sie fest, wie lang das TurboTube Messrohr sein muss.
- Falls notwendig, kürzen Sie das Rohr. Mindestlänge inkl. Endstopfen 160 mm (Schnittlänge mindestens 145 mm siehe Zeichnung).
- Entgraten Sie die Schnittstelle und setzen Sie den Endstopfen wieder **bis zum Anschlag** ein.

Hinweis: Es darf ausschließlich der Rote Endstopfen für den KRM-X verwendet werden. Bitte beachten Sie die Markierung zur Strömungsrichtung auf dem Endstopfen.

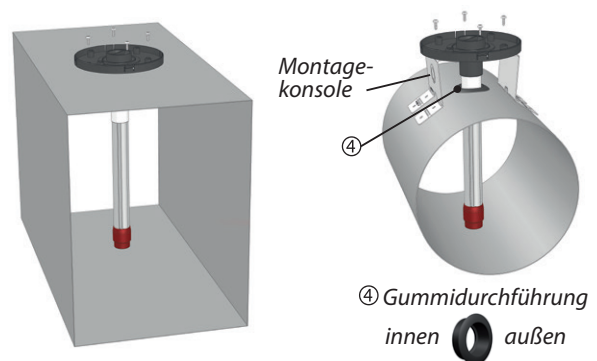
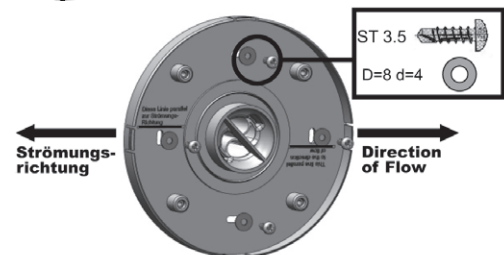
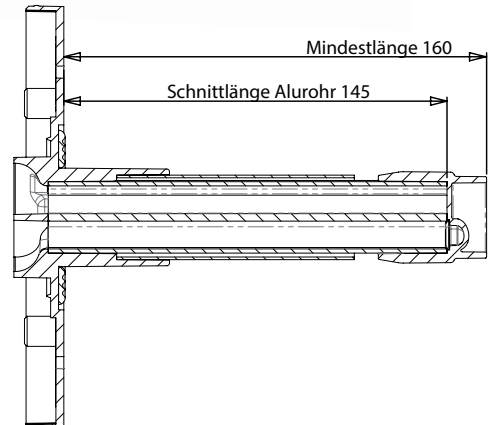
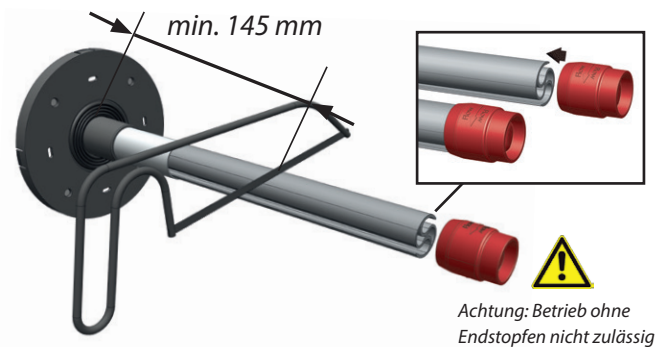
3.

- Stellen Sie die Strömungsrichtung fest und montieren Sie die Adapterplatte so, dass die Linie auf der Adapterplatte, welche unter dem Text „Strömungsrichtung“ steht, parallel zur Strömungsrichtung ist.
- Zum Befestigen an den Blechkanal dienen 4 selbstschneidende Schrauben (nicht im Lieferumfang enthalten).

4. Montage am Luftkanal

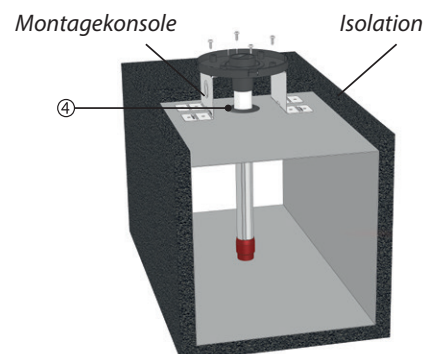
- Eckiger Kanal siehe Bild rechts
- Verwenden Sie zur Montage an einem runden Luftkanal die Montagekonsole Typ KS-X und die Gummidurchführung ④. Dank der Biegeperforation kann sie individuell am runden Luftkanal angepasst werden.

Die Montagekonsole Typ KS-X wird flach geliefert.



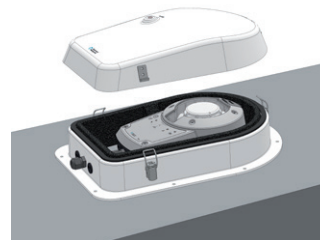
5. Montage an Luftkanälen mit Isolation

- Verwenden Sie die Gummidurchführung und setzen Sie diese in die Einführöffnung \varnothing 43 – 44 mm im Luftkanal ein.
- Montieren Sie die Montagekonsole.
- Setzen Sie die vormontierte Adapterplatte mit dem Messrohr ein, indem Sie das Messrohr durch die Gummidurchführung schieben und die Adapterplatte mit 4 selbstschneidenden Schrauben an der Montagekonsole befestigen. Anschließend kann die Isolierung angebracht werden.



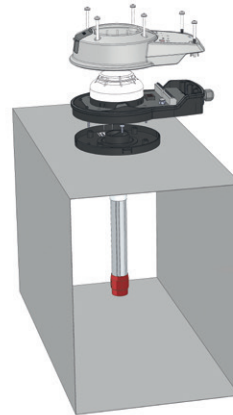
6. Montage im Freien oder in kalter Umgebung

- Zum Schutz für Rauchmelder, welche im Freien oder in kalter Umgebung montiert sind, gibt es ein Spezialgehäuse Typ WDG-X¹⁾. Dieses Gehäuse soll verhindern, dass warme Luft im Kanalrauchmelder kondensiert. Das Gehäuse ist innen mit isoliertem Schaumgummi ausgestattet.

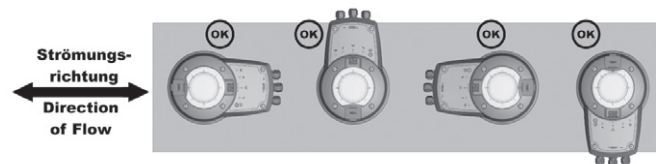


7. Montage des Gehäuses mit dem Sensor

- Setzen Sie das Gehäuseunterteil mit Elektronik und Sensor auf die Adapterplatte. Das Gehäuse kann im Raster von jeweils 90° aufgesteckt werden. Die Richtung des Gehäuses hat keinen Einfluss auf das Messresultat. Sie können das Gehäuse mit dem Sensor optimal ausrichten.
- Verkabeln Sie das Gerät entsprechend dem zutreffenden Schaltplan.
- **Achtung:** Verkabelung und elektrischer Anschluss dürfen nur durch eine ausreichend qualifizierte Elektrofachkraft ausgeführt werden.
- Achten Sie darauf, dass alle Kabel elektrotechnisch ordnungsgemäß angeschlossen werden. Der Kabelmantel muss so nah wie möglich an die Klemmen herangezogen werden. Litzen, die länger als 10 mm sind, müssen mit einem Kabelclip o. ä. in der Nähe der Klemme fixiert werden oder sind paarweise z. B. mit geeignetem Schutzschlauch zu isolieren.
- Kontrollieren Sie, ob die Dichtungen im Gehäuseoberteil richtig positioniert sind.
- Durch Aufstecken und Festschrauben des Gehäuse-Oberteils (bitte sicherstellen, dass der Schnapper am unteren Ende des Gehäuses richtig einschnappt. **Anzugsdrehmoment für die Schrauben 1,2 Nm beachten.**) ist die Montage abgeschlossen.

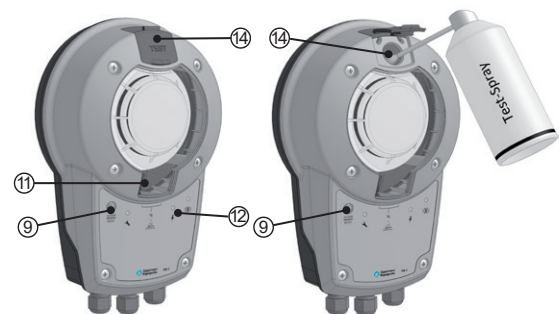


Ausführungsbeispiel Verkabelung:



8. Prüfung des Kanalrauchmelders

- Nach Beendigung der Montagearbeiten, ordnungsgemäßer Verkabelung (bitte beachten sie die separaten Datenblätter / Stromlaufpläne) und Anlegen der Spannung ist der Kanalrauchmelder betriebsbereit.
- Die grüne LED (12) leuchtet.
- Durch Drücken der Alarm/Reset-Taste (9) kann eine erste einfache Funktionsprüfung gemacht werden. Alle LEDs müssen aufleuchten und alle Relais fallen ab. **Die an den Relais angeschlossenen Einheiten werden aktiviert!** Das Display (11) zeigt den aktuellen Verschmutzungsgrad des Sensors an. Wird die Taste los gelassen, erlöschen alle LEDs außer LED (12), welche die Netzspannung anzeigt und die Relais ziehen an.
- Zur Prüfung des Rauchmelders steht die Testöffnung (14) zur Verfügung. Öffnen Sie den Testlochverschluss. Dann wird mit Testsprays in die Testöffnung gesprüht, bis der Rauchmelder anspricht. Sprühen Sie bitte nicht zu viel, da sonst der Rauchmelder beim nächsten Start/Reset einen höheren Verschmutzungsgrad anzeigen kann bzw. durch zu viel Testspray verunreinigt wird.



Zur Testauslösung die Testöffnung verwenden.

Achtung: Testöffnung muss im Betrieb immer verschlossen sein, da sonst keine Rauchdetektion erfolgen kann!

nen Reset durchführen oder bei Bedarf den Gehäusedeckel abmontieren und den Rauchmelder ausblasen.

• 9. Abschließende Prüfung

- Sind alle Schrauben fest angezogen?
- Ist die Adapterplatte korrekt zur Strömungsrichtung montiert?
- Sind alle Dichtungen in korrekter Position?
- Im Betrieb bei Luftströmung > 1 m/s darf die blaue LED nicht leuchten.

¹⁾ Das Spezialgehäuse WDG-X ist nicht Bestandteil der VdS-Anerkennung.

Wartung und Reparatur

1. Hinweise für Betrieb und Instandhaltung

Für die Funktionssicherheit ist der Betreiber der Lüftungsanlage verantwortlich. Dieser hat dafür zu sorgen, daß die Rauchmelder ständig betriebsbereit und instandgehalten werden, einschließlich aller angesteuerten Komponenten und Systeme.

Um die Funktion über einen längeren Zeitraum aufrecht zu erhalten, müssen die Rauchmelder mindestens jedes Jahr auf Ihre Funktionsfähigkeit geprüft werden. Ohne Wartung werden je nach Umgebungsbedingungen die Melder schneller oder langsamer verschmutzen und nach einer unbestimmten Zeit Rauchalarm auslösen, also einen Fehlalarm.

Alle Typen signalisieren eine notwendige Wartung bei einem Verschmutzungsgrad von 70 % (Display blinkt, Verschmutzungsrelais fällt ab).

Es kann eine gezielte Wartung durchgeführt werden, weil der Rauchmelder mit einer 2-stelligen digitalen Verschmutzungsanzeige ausgerüstet ist. Der Rauchmelder muss ab 70 % Verschmutzung gewechselt werden. Das Signal „Schmutz“ hierfür steht als Kontakt zur Verfügung und sollte in der Automationsstation aufgeschaltet sein.

2. Wartungs- und Reparaturarbeiten

Vor Beginn der Arbeiten ist mit dem Betriebspersonal der Funktionserhalt der Anlage bei Rauchauslösung abzustimmen. Wenn aus betrieblichen Forderungen kurzzeitige Abschaltungen nicht erfolgen dürfen, müssen Massnahmen getroffen werden, um dieses zu verhindern, nötigenfalls durch Einlegen einer Brücke über den Alarmkontakt. Dabei darf nicht vergessen werden, die Brücke nach erfolgter Wartung wieder zu entfernen. Nach Ende der Wartung muss eine komplette Funktionsprobe aller Anlagenteile durchgeführt werden. Haben sich Mängel gezeigt, so sind diese unverzüglich zu beseitigen. Über jede Wartung ist ein Protokoll zu erstellen, das Ergebnis in ein Betriebshandbuch einzutragen und von dem Verantwortlichen des Betreibers zu unterzeichnen.

Achtung:

Vor Öffnen des Gehäuses alle Versorgungsspannungen freischalten – Das Gehäuse darf nur von einer Elektrofachkraft geöffnet werden. Versorgungs- und Schaltspannungen sind zu beachten.

Beachten Sie die Symbole auf dem Gerät:



Vorsicht Spannung



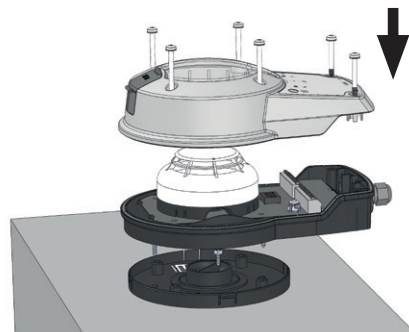
Vor Arbeiten am Gerät spannungsfrei schalten



Anleitungen beachten

Folgende Arbeiten sind notwendig und dürfen nur durch uns oder von uns autorisierten Fachleuten durchgeführt werden:

1. Durch Abschrauben des Deckels ist der Rauchmelder zugänglich.



2. Durch Linksdrehen des weißen Melders auf dem Sockel um ca. 20° lässt sich der Melder abschrauben. Bei zu starker Verschmutzung (Anzeige > 70 %) sowie spätestens den nach Norm vorgeschriebenen Tauschzyklen, muss der Melder durch einen Austauschmelder ersetzt werden.

3. Zu reinigen sind ebenfalls:

- der Deckel
- das TurboTube Messrohr
- das Innengehäuse

4. Überprüfung der elektrischen Verbindungen, ggf. Festschrauben der Klemmen. Sichtprüfung und ggf. Reinigung der elektrischen Platine und des Innengehäuses. Prüfen aller Dichtungen.
5. Zusammenbauen aller Teile. Anzugsdrehmoment der Schrauben 1,2 Nm beachten.
6. Funktionsprobe durch Auslösung des Rauchmelders mit Oppermann Testspray
7. Abstimmung mit dem Betreiber über die Funktion der nachgeschalteten Systeme und Komponenten, z. B.
 - Abschalten von Ventilatoren
 - Zufahren von Klappen
 - Meldung an die Gebäudeautomation
 - Bei Überprüfung von Netzausfall und Wiederkehr geht bei vorherigem Normalbetrieb der Melder wieder in Normalbetrieb zurück, aus dem Zustand „Rauchalarm“ entriegelt dieser, wenn keiner mehr ansteht; so lange noch Rauchalarm herrscht, geht der Melder auch wieder auf Rauchalarm und Verriegelung.
 - Entriegelung ist möglich durch Drücken des Resettasters oder durch kurzzeitige Spannungsunterbrechung.
 - Entriegelung und Betriebsfreigabe.

Maße

