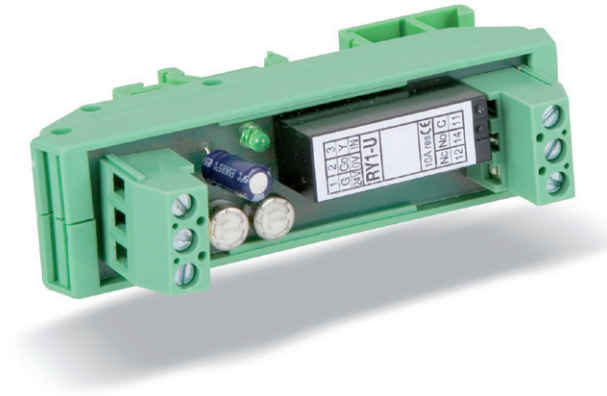


Schwellwertschalter RY 1-U



- Umsetzung analoger Eingangssignale in 2-Punkt-Signale
- Gehäuse für Schaltschrankeinbau für 35mm DIN-Schiene

Technische Daten

Spannungsversorgung	24 V AC/DC, 1 VA
Eingangssignal	0 - 10 V DC < 0,2 mA Voreinstellung: 5 V (P1)
Hysterese	0,2 - 1 V einstellbar Voreinstellung: 0,5 V (P2)
Ausgangssignal	Relais mit Umschaltkontakt 230 V AC, 10 A
Schwellwerteinstellung	Potentiometer
Schutzart	IP 20
Abmessungen	22,5 x 77 x 52,5 [mm] [B x H x T]

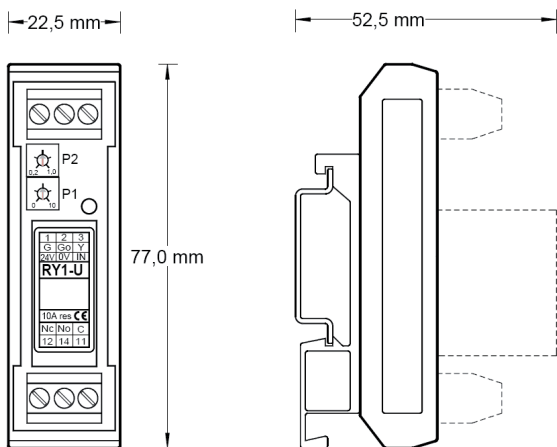
Anwendung

Der Schwellwertschalter RY 1-U ist ein wirtschaftlicher Spannungs-Schwellwertschalter, der ein analoges Eingangssignal in ein 2-Punkt-Signal umsetzt. Das Ausgaberelais zieht an, wenn das Eingangssignal (Spannung) den Schwellwert überschreitet und es fällt ab, wenn das Eingangssignal (Spannung) den eingestellten Schwellwert unterschreitet.

Der RY 1-U verarbeitet analoge Eingangssignale unter 0,2 mA.

Der Schwellwert des Relais ist einstellbar von 0 - 10 V (P1) und die Hysterese ist einstellbar von 0,2 - 1,0 V (P2).

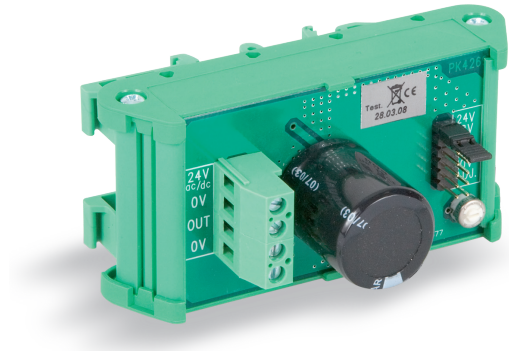
Maßzeichnung



Verkabelung

1	Spannungsversorgung	24 V AC/DC	
2		0 V	
3	Eingangssignal		0 - 10 V DC
11	Ausgangsrelais	gemeinsam	(C)
12		Öffner	(NC)
14		Schließer	(NO)

Netzteil getaktet JY



- Umwandlung von 24 V AC oder 24 V DC in niedrigere Spannungen DC
- Ausgangsspannung jumperbar

Technische Daten

Eingangssignal:	24 V AC/DC, (max 28 V)
Ausgangssignal (jumperbar):	10 V DC, max. 1,0 A
	12 V DC, max. 1,0 A
	16 V DC, max. 1,0 A
	18 V DC, max. 1,0 A
	24 V DC, max. 1,0 A*
	ADJ: 3,6 - 24 V
	*nur verfügbar bei 24 V AC-Eingangssignal
Abmessungen:	45 x 92 x 62 [mm] (B x H x T)
Schutzart:	IP 20

Maßzeichnung

24 V	Eingang	24 V AC/DC
0 V		0 V
OUT	Ausgang	einstellbar, 3,6 - 24 VDC < 1A
0 V		0 V

Anwendung

Der Schwellwertschalter RY 1-U ist ein wirtschaftlicher Spannungs-Schwellwertschalter, der ein analoges Eingangssignal in ein 2-Punkt-Signal umsetzt. Das Ausgaberelay zieht an, wenn das Eingangssignal (Spannung) den Schwellwert überschreitet und es fällt ab, wenn das Eingangssignal (Spannung) den eingestellten Schwellwert unterschreitet.

Der RY 1-U verarbeitet analoge Eingangssignale unter 0,2 mA.

Der Schwellwert des Relais ist einstellbar von 0 - 10 V (P1) und die Hysterese ist einstellbar von 0,2 - 1,0 V (P2).

Verkabelung

1	Spannungsversorgung	24 V AC/DC	
2		0 V	
3	Eingangssignal		0 - 10 V DC
11	Ausgangsrelais	gemeinsam	(C)
12		Öffner	(NC)
14		Schließer	(NO)