

OPP-SENS® Außentemperatur-Fühler (Passiv) T-...-OUT



- **Unverlierbarer Deckel** mit **8-fach Positionierung**
- **Gehäuse IP65** inklusive **Dichtring**
- Schnellverdrahtung durch **Schraubdeckel** und **Federklemmen – werkzeugfrei**

aktive Ausführungen siehe Datenblatt 20908

Montage

Alle Arbeiten (wie z. B. Montage, elektrischer Anschluss, Inbetriebnahme, Bedienung und Wartung) dürfen ausschließlich durch ausreichend qualifizierte Fachhandwerker erfolgen. Die jeweils örtlich gültigen Vorschriften und Regeln (z. B. Landesbauordnung, Elektro-/ VDE-Richtlinien etc.) sind zu beachten. Installateur und Betreiber sind verpflichtet, sich vor Inbetriebnahme ausreichend zu informieren. Lesen Sie vor der Inbetriebnahme des Gerätes die Produktbeschreibung. Vergewissern Sie sich, dass sich das Produkt uneingeschränkt für die betreffende Applikationen eignet. Für Druckfehler und Änderungen nach Drucklegung können wir keine Haftung übernehmen. Zur bestimmungsgemäßen Verwendung gehört auch die Einhaltung der Bedienungs- und Montageanweisungen. Für Schäden durch nicht bestimmungsgemäße Verwendung übernehmen wir keine Haftung. Unerlaubte oder unsachgemäße Eingriffe und Veränderungen am Gerät führen zum Erlöschen der Betriebserlaubnis sowie der Gewährleistungs- und Garantieansprüche.

Der Fühler wird an der Außenwand montiert, z.B. für witterungsabhängige Regelungen an der Nordseite, um keine Beeinflussung durch Sonnenstrahlen hervorzurufen. Die Befestigung geschieht durch 2 Halteösen zur Verwendung von Schrauben max. \varnothing 4 mm. Der Deckel ist wasserdicht, die Anschlussverschraubung zeigt nach unten, um Eindringen von Regenwasser an eventuell undichten Kabeleinführungen zu vermeiden.

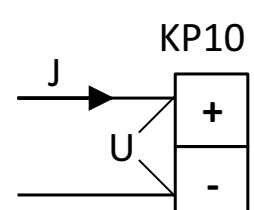
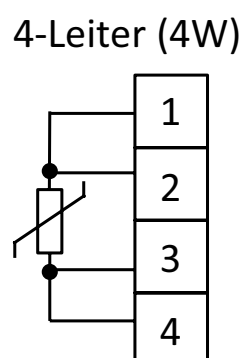
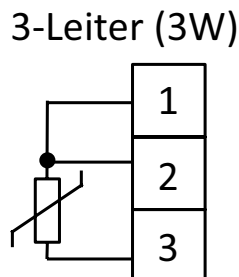
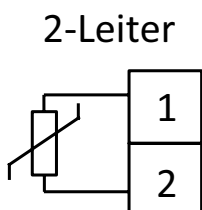
Technische Daten

Messelement:	siehe Tabelle
Zul. Umgebungstemperatur:	-25 – 85 °C
Isolationswiderstand:	$\geq 100 \text{ M}\Omega$, 20 °C, 500 V DC
Gehäuse:	IP65 inkl. Dichtring Kunststoffgehäuse dunkelgrau, Ring wahlweise in gelb oder grau.
Zugentlastung:	M16
Kabelanschluss:	Federklemmen 0,2 – 1,5 mm ²

Funktion

Messung von Temperatur im Außenluftbereich und im Feuchtbereich (z. B. Kühl- / Gewächshäuser)

Elektrischer Anschluss

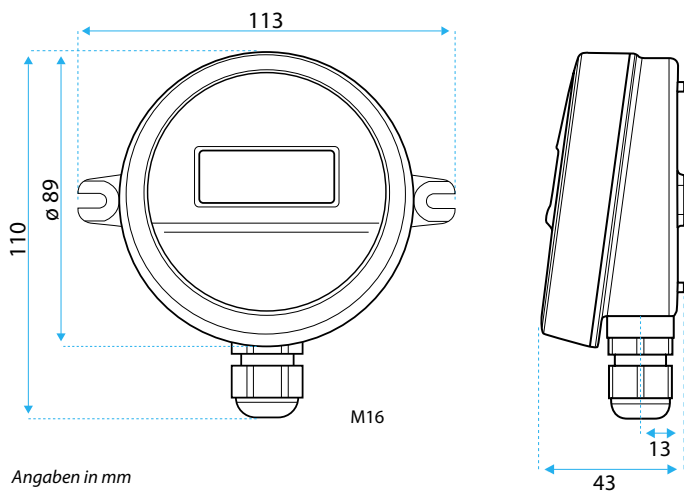


Passive Messelemente

Element	Toleranz	Regelfabr. Serie	Typ
KP 10	$\pm 0,2$ K/25°C	Kieback&Peter, Plüth, R + S	T-KP10-OUT
NI 1000	$\pm 0,4$ K/0°C	Sauter, JCI, Saia, Exomatic, Neuberger, Messner	T-NI1000-OUT
NI 1000 LG	$\pm 0,4$ K/0°C	Siemens (L+G)	T-NI1000LG-OUT
NTC 1,8	$\pm 0,3$ K/25°C	tac	T-NTC1,8-OUT
NTC 10	$\pm 0,2$ K/25°C	Trend, Infotech, Saia, Innotech, Elesta	T-NTC10-OUT
NTC 10 AN	$\pm 0,2$ K/25°C	Andover	T-NTC10AN-OUT
NTC 10 C	$\pm 0,3$ K/25°C	Carel	T-NTC10C-OUT
NTC 10 KB	$\pm 0,5$ K/25°C	Satchwell	T-NTC10KB-OUT
NTC 20	$\pm 0,2$ K/25°C	Honeywell	T-NTC20-OUT
PT 100	$\pm 0,3$ K/0°C	Sauter	T-PT100-OUT
PT 100 CL A	$\pm 0,15$ K/0°C	EN60751 F0,15 (Klasse A)	T-PT100CLA-OUT-s
PT 100 1/3DIN	$\pm 0,1$ K/0°C	EN60751 F0,1 (1/3DIN)	T-PT100_1/3D-OUT-s
PT 1000	$\pm 0,3$ K/0°C	Honeywell, Danfoss, Exomatic	T-PT1000-OUT
PT 1000 CL A	$\pm 0,15$ K/0°C	EN60751 F0,15 (Klasse A)	T-PT1000CLA-OUT-s
PT 1000 1/3DIN	$\pm 0,1$ K/0°C	EN60751 F0,1 (1/3DIN)	T-PT10001/3D-OUT-s

Bestellbeispiel für PT1000 mit 4-Leiter-Anschluss (Sonderfühler):
T-PT1000-OUT-4Ws

Maßzeichnung



Fühlerkennlinien

Temp. °C	KP10 mV	NI 1000 DIN Ω	NI 1000LG Ω	NTC 1,8 kΩ	NTC 10-AN kΩ	NTC 10 kΩ	NTC 10 C kΩ	NTC-KB Ω	NTC 20 kΩ	PT 1000 Ω	PT 100 Ω
-50	2232	743	790,88	63,229	441,30	672,600	329,500	9854	1659,082	803,10	80,31
-40	2332	791	830,83	35,480	239,80	337,270	188,500	9712	810,861	842,70	84,27
-30	2432	842	871,69	20,660	135,20	176,680	111,300	9466	414,698	882,20	88,22
-20	2532	893	913,48	12,440	78,91	96,970	67,770	9067	221,088	921,60	92,16
-10	2632	946	956,24	7,730	47,54	55,300	42,470	8472	122,431	960,90	96,04
±0	2732	1000	1000,00	4,940	29,49	32,660	27,280	7661	70,203	1000,00	100,00
+10	2832	1056	1044,79	3,240	18,79	19,900	17,960	6667	41,567	1039,00	103,90
+20	2932	1112	1090,65	2,170	12,26	12,490	12,090	5573	25,350	1077,90	107,79
+25	2982	1141	1113,99	1,800	10,00	10,000	10,000	5025	20,000	1097,40	109,74
+30	3032	1171	1137,61	1,490	8,19	8,055	8,313	4492	15,887	1116,70	111,67
+40	3132	1230	1185,71	1,050	5,59	5,320	5,827	3518	10,211	1155,40	115,54
+50	3232	1291	1234,97	0,750	3,89	3,600	4,160	2702	6,718	1194,00	119,40
+60	3332	1353	1285,44	0,550	2,76	2,490	3,020	2056	4,517	1232,40	123,24
+70	3432	1417	1337,14	0,402	1,99	1,750	2,228	1563	3,099	1270,70	127,07
+80	3532	1483	1390,12	0,300	1,46	1,260	1,668	1193	2,166	1308,90	130,89
+90	3632	1549	1444,39	0,230	1,08	0,920	1,266	923	1,541	1347,00	134,70
+100	3732	1618	1500,00	0,180	0,82	0,680	0,973	723	1,114	1385,00	138,50
+110	3832	1688	1556,98	0,140	0,62	0,510	0,758	576	0,820	1422,90	142,29
+120	3932	1760	1615,36	0,110	0,48	0,390	0,597	467	0,609	1460,60	146,06
+130	4032	1833	1675,18	0,090	0,38	0,300	0,747	385	0,460	1498,20	149,82
+140	4132	1909	1736,47	0,071	0,30	0,230	0,381	324	0,350	1535,80	153,58
+150	4232	1987	1799,26	-	0,24	0,180	-	-	0,270	1573,30	157,33

Hinweise: Durch Eigenerwärmung durch den Messstrom wird die Messgenauigkeit beeinflusst. Der Messstrom darf max. 10 mA nicht überschreiten. Richtwerte: PT 100, PT 1000 (Dünnschicht): <2 mA, NI 1000 DIN: <2 mA, NTC's <1 mA, KP10: 0,45 – 5 mA. Die PT100/PT1000-Kennlinien gelten auch für die Toleranzklassen A und 1/3DIN. Um induktive Einstreuungen zu vermeiden, sind Fühlerleitungen abgeschirmt zu verlegen (J-Y(St) 2 x 2 x 0,8). Fühlerleitungen nicht parallel mit stromführenden Leitungen verlegen. Beachten Sie die EMV-Richtlinien!