

OPP-SENS® Außentemperatur-Fühler (Aktiv) T-T...-OUT



- **Unverlierbarer Deckel** mit **8-fach Positionierung**
- **Gehäuse IP65** inklusive **Dichtring**
- Schnellverdrahtung durch **Schraubdeckel** und **Federklemmen – werkzeugfrei**
- **10-fach Offset:** lineare Kennlinienverschiebung über Drehschalter
- **10 Messbereiche** über Drehschalter einstellbar

Optional:

- **Display-Anzeige mit NFC-Schnittstelle**
- **5P-Kalibrierung:** Interpolation der Ausgangskennlinie über 5 beliebige Stützpunkte
- **BACnet / Modbus-Versionen** mit 2 Kabelverschraubungen

passive Ausführungen siehe Datenblatt 20907

Parametrierung mit dem Oppermann NFC-Tool (App) siehe Datenblatt 20930

Funktion

Messung der Außentemperatur und der Temperaturen im Feuchtebereich (z.B. Kühl-/Gewächshäuser).

Montage

Alle Arbeiten (wie z. B. Montage, elektrischer Anschluss, Inbetriebnahme, Bedienung und Wartung) dürfen ausschließlich durch ausreichend qualifizierte Fachhandwerker erfolgen. Die jeweils örtlich gültigen Vorschriften und Regeln (z. B. Landesbauordnung, Elektro-/ VDE-Richtlinien etc.) sind zu beachten. Installateur und Betreiber sind verpflichtet, sich vor Inbetriebnahme ausreichend zu informieren. Lesen Sie vor der Inbetriebnahme des Gerätes die Produktbeschreibung. Vergewissern Sie sich, dass sich das Produkt uneingeschränkt für die betreffende Applikationen eignet. Für Druckfehler und Änderungen nach Drucklegung können wir keine Haftung übernehmen. Zur bestimmungsgemäßen Verwendung gehört auch die Einhaltung der Bedienungs- und Montageanweisungen. Für Schäden durch nicht bestimmungsgemäße Verwendung übernehmen wir keine Haftung. Unerlaubte oder unsachgemäße Eingriffe und Veränderungen am Gerät führen zum Erlöschen der Betriebserlaubnis sowie der Gewährleistungs- und Garantieansprüche.

Der Fühler wird an der Außenwand montiert, z.B. für witterungsabhängige Regelungen an der Nordseite, um keine Beeinflussung durch Sonnenstrahlen hervorzurufen. Die Befestigung geschieht durch 2 Halteösen zur Verwendung von Schrauben max. \varnothing 4 mm. Der Deckel ist wasserdicht, die Anschlussverschraubung zeigt nach unten, um Eindringen von Regenwasser an eventuell undichten Kabeleinführungen zu vermeiden.

Technische Daten

Spannungsversorgung:

2-Leiter	15 – 35 V DC
3-Leiter/MOD/BAC	15 – 35 V DC oder 15 – 30 V AC
Stromaufnahme:	siehe Tabelle Seite 2

Ausgänge:

2-Leiter	4 – 20 mA (3,6 mA bei Störung)
3-Leiter	0 – 10 V oder 4 – 20 mA (-0,3 V bzw. 3,6 mA bei Störung)
MOD/BAC	digital

Messbereich einstellbar: -50...200 / -20...150 / -50...50 / -20...80 / -30...60 / 0...40 / 0...50 / **0...100*** / 0...150 / 0...200 °C
*Werkseinstellung

Zulässige Umgebungsbedingungen:

-20 – 70 °C, 0 – 95 % RH
(nicht kondensierend)

Messelement:

PT1000

Isolationswiderstand:

\geq 100 M Ω , 20 °C, 500 V DC

Gehäuse:

Unterteil: PBT, Farbe ähnl. RAL 7016
Display: PC, transparent
Deckel: PC, Farbe ähnl. RAL 7016
Ring: PBT, Farbe ähnl. RAL 1003

Zugentlastung:

M16, PA, Farbe ähnl. RAL 7001

Kabelanschluss:

Federklemmen 0,2 – 1,5 mm²

Genauigkeit

Analogsignal:

@ +25 °C $\pm \leq$ 0,2 % v.E. +
Temperatursensor
@ -20 °C bis +70 °C $\pm \leq$ 1,5 % v.E. +
Temperatursensor

Genauigkeit

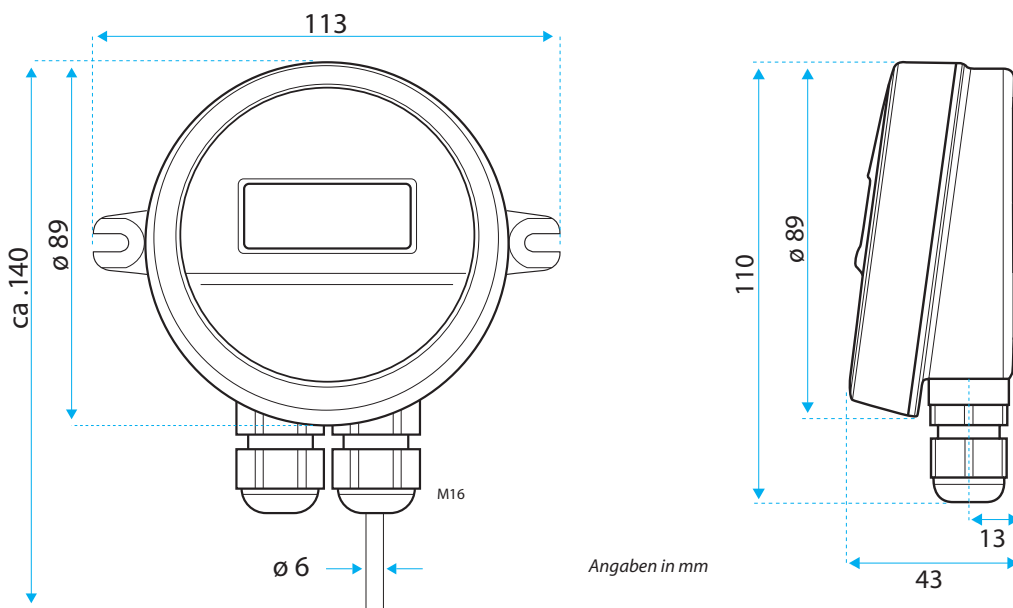
Temperatursensor:

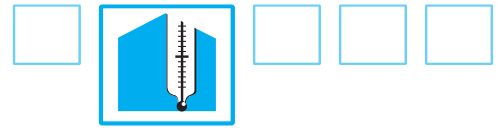
Klasse B (\pm 0,3 °C * 0,005 * |T|)

Aktive Transmitter

Beschreibung	Technische Daten	Typ
Analog-Basis-Transmitter		
2-Leiter / 3-Leiter umschaltbar	Versorgungsspannung 15 – 30 V AC/DC Stromaufnahme 25 mA (24VAC) / 10 mA (24VDC) Ausgang 4 – 20 mA bzw. 0 – 10 V	T-T-OUT
5P-Transmitter mit 5-Punkt-Kalibrierung		
Stromtransmitter (2-Leiter / 4 – 20 mA)	Versorgungsspannung 15 – 35 V DC Ausgang 4 – 20 mA	T-TC5P-OUT
Strom-/Spannungstransmitter (3-Leiter, 0 – 10 V / 4 – 20 mA) umschaltbar	Versorgungsspannung 15 – 30 V AC/DC Stromaufnahme 25 mA (24VAC) / 10 mA (24VDC) Ausgang 4 – 20 mA bzw. 0 – 10 V	T-T5P-OUT
Modbus-Transmitter (Modbus RTU)	Versorgungsspannung 15 – 30 V AC/DC Stromaufnahme 75 mA (24VAC) / 25 mA (24VDC)	T-MOD-OUT
BACnet-Transmitter (MS/TP)	Versorgungsspannung 15 – 30 V AC/DC Stromaufnahme 75 mA (24VAC) / 25 mA (24VDC)	T-BAC-OUT

Maßzeichnung

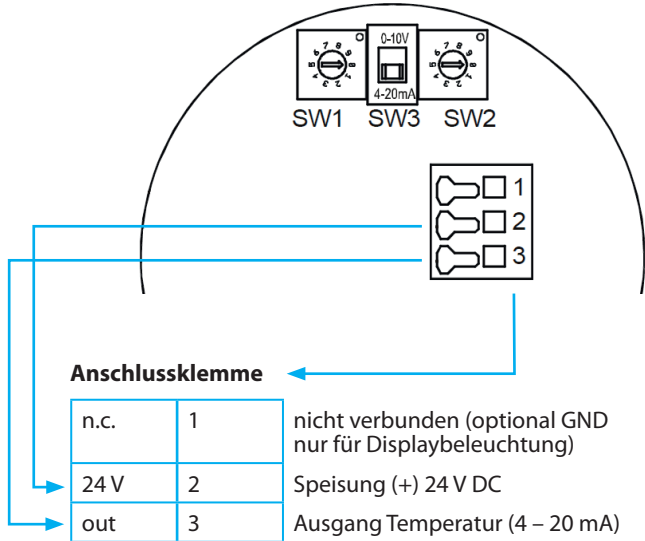




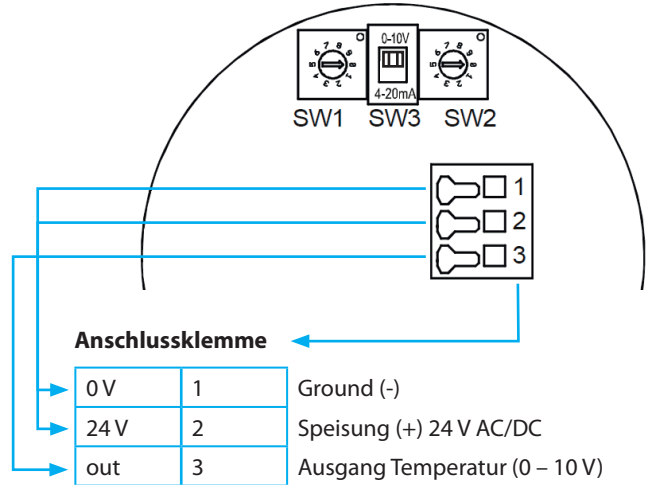
Elektrischer Anschluss / Einstellungen

Basis-Temperatur-Transmitter (2/3-Leiter)

T-T-OUT als 2-Leiter:



T-T-OUT als 3-Leiter:



SW1: Messbereich

Position	0	1	2	3	4
Bereich [°C]	-50...200	-20...150	-50...50	-20...80	-30...60
Position	5	6	7	8	9
Bereich [°C]	0...40	0...50	0...100	0...150	0...200

SW2: 10-fach Offset Temperatur

Position	0	1	2	3	4	5	6	7	8	9
Offset [°C]	0	+0,5	+1	+1,5	+2	-2,5	-2	-1,5	-1	-0,5

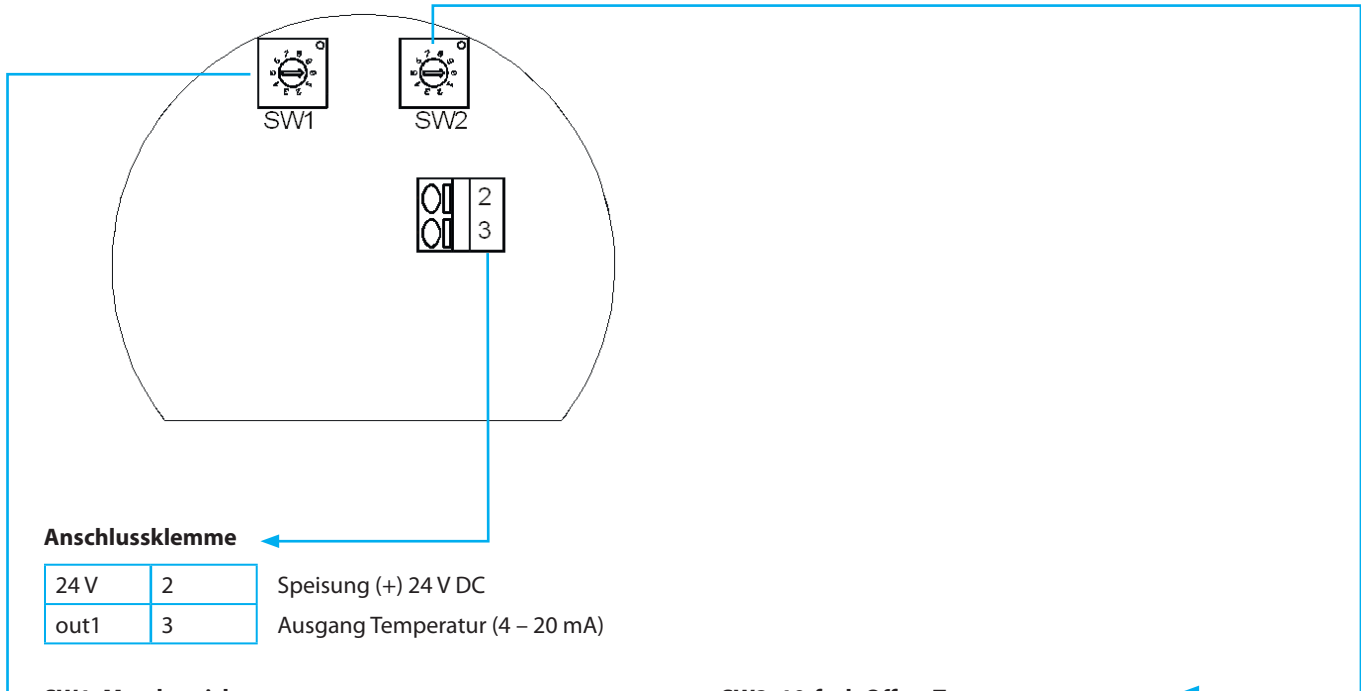
SW3: Stellung 4 – 20 mA = 2-Leiter-Betrieb (4 – 20 mA)
Stellung 0 – 10 V = 3-Leiter-Betrieb (0 – 10 V)

Elektrischer Anschluss / Einstellungen

5P-Transmitter mit 5-Punkt-Kalibrierung

(2-Leiter Ausführung, reiner Stromtransmitter)

2-Leiter-Variante (T-TC5P-OUT):



Anschlussklemme

24 V	2	Speisung (+) 24 V DC
out1	3	Ausgang Temperatur (4 – 20 mA)

SW1: Messbereich

Position	0	1	2	3	4
Bereich [°C]	-50...200	-20...150	-50...50	-20...80	-30...60
Position	5	6	7	8	9
Bereich [°C]	0...40	0...50	0...100	0...150	0...200

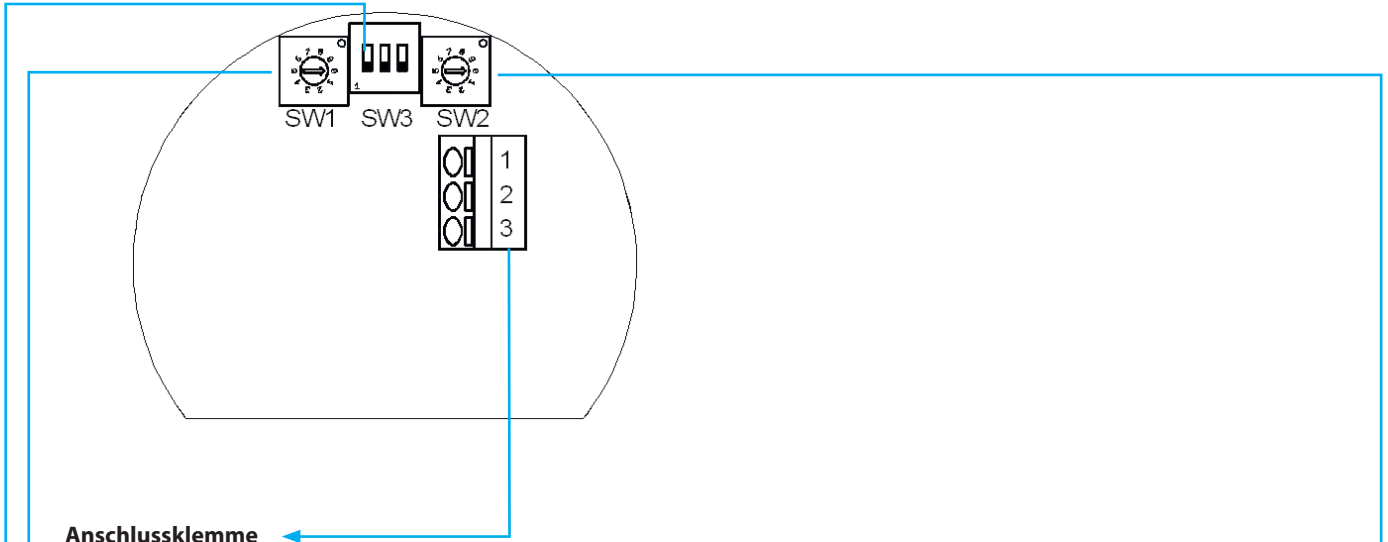
SW2: 10-fach Offset Temperatur

Position	0	1	2	3	4	5	6	7	8	9
Offset [°C]	0	+0,5	+1	+1,5	+2	-2,5	-2	-1,5	-1	-0,5

Elektrischer Anschluss / Einstellungen

5P-Transmitter mit 5-Punkt-Kalibrierung
(3-Leiter Ausführung; Strom/Spannung)

3-Leiter-Variante (T-T5P-OUT):



Anschlussklemme

0 V	1	Ground (-)
24 V	2	Speisung (+) 24 V AC/DC
out1	3	Ausgang Temperatur

SW1: Messbereich

Position	0	1	2	3	4
Bereich [°C]	-50...200	-20...150	-50...50	-20...80	-30...60
Position	5	6	7	8	9
Bereich [°C]	0...40	0...50	0...100	0...150	0...200

SW2: 10-fach Offset Temperatur

Position	0	1	2	3	4	5	6	7	8	9
Offset [°C]	0	+0,5	+1	+1,5	+2	-2,5	-2	-1,5	-1	-0,5

SW3 Position 1:

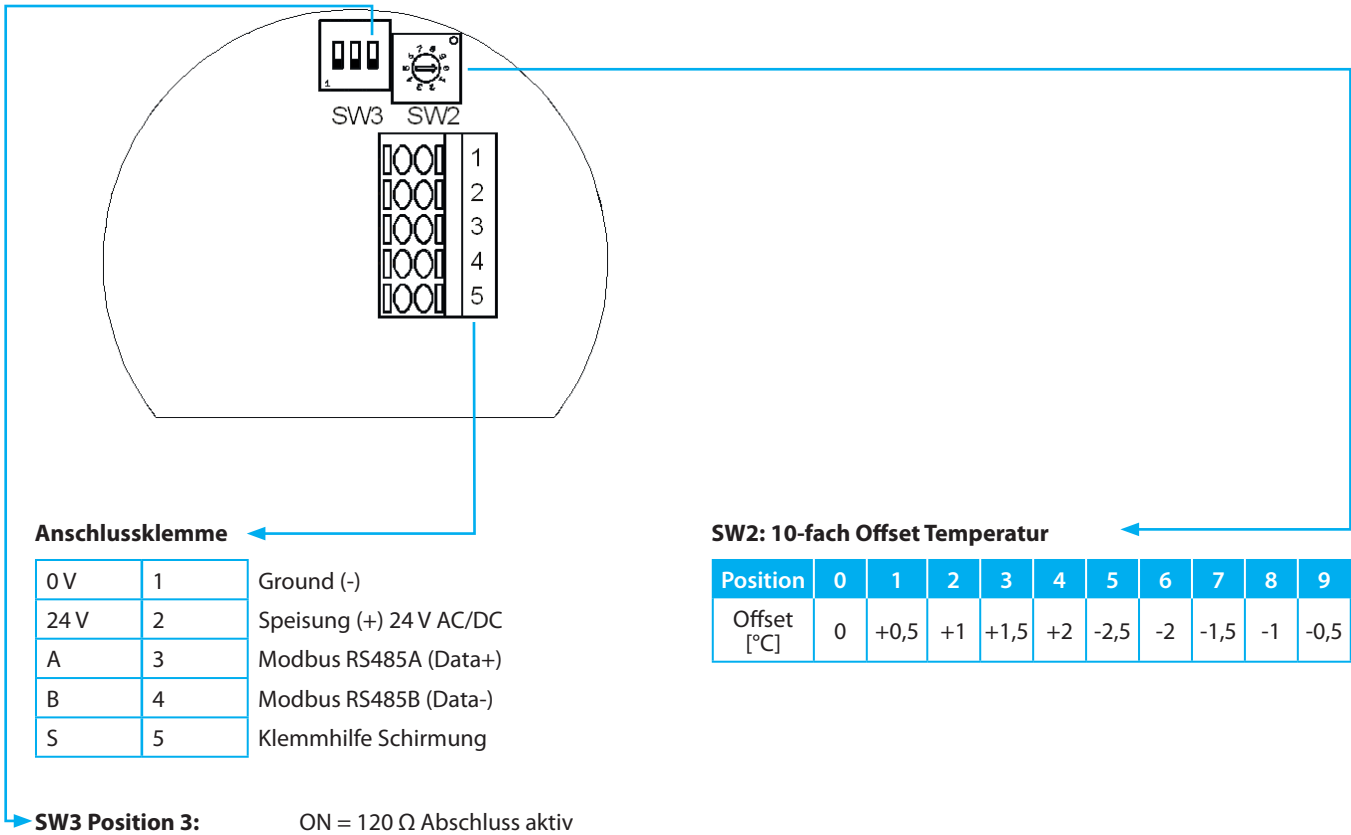
ON = Analogausgang 0 – 10 V
OFF = Analogausgang 4 – 20 mA



Elektrischer Anschluss / Einstellungen

Modbus -Transmitter mit 5-Punkt-Kalibrierung

Modbus-Variante (T-MOD-OUT):



Bus-Einstellungen

Modbus-Protokoll

ACHTUNG: Zur Programmierung / Adressvergabe und 5P-Kalibrierung muss einmalig ein Display verwendet werden.

Mode:	Fühlereinstellung (default RTU)	wählbar RTU / ASCII
Baudrate:	Fühlereinstellung (default 9.6 (= 9600))	wählbar 9.6 / 19.2 / 38.4 / 56.0
Parität:	Fühlereinstellung (default Even)	wählbar Even / Odd / None
Adresse:	Fühlereinstellung (default 1)	wählbar 1 bis 127

ACHTUNG: Änderungen wirken sich sofort, ohne Neustart des Transmitters aus.

Datenbits:	8 (bei RTU-Mode); 7 (bei ASCII-Mode)
Stopbits	1 (bei Parity Even / Odd); 2 (bei Parity None)
Funktion:	04 Read Input Registers (3x)

Registerübersicht

Register	PWM-Adresse	Datentyp	Maßeinheit	Beschreibung
10 (0x0A)	30011	Signed 16	1/10 °C	Temperatur °C
11 (0x0B)	30012	Signed 16	1/10 °F	Temperatur °F
16 (0x10)	30017	Signed 16	0 = kein Sensorfehler 1 = Sensorfehler	Fehlerstatus

Anfrage an den Transmitter (RTU Beispiel)

Byte	Byte 0	Byte 1	Byte 2	Byte 3	Byte 4	Byte 5	Byte 6	Byte 7
Beschreibung	Adresse	Funktion	Startadresse		Anzahl Register		CRC	
Beispiel	01	04	000A		0002		...	
Bedeutung	Transmitter 1	Read input registers	Register 10 (PWM 30011)		2 Register		Prüfsumme	

Antwort des Transmitters (RTU Beispiel)

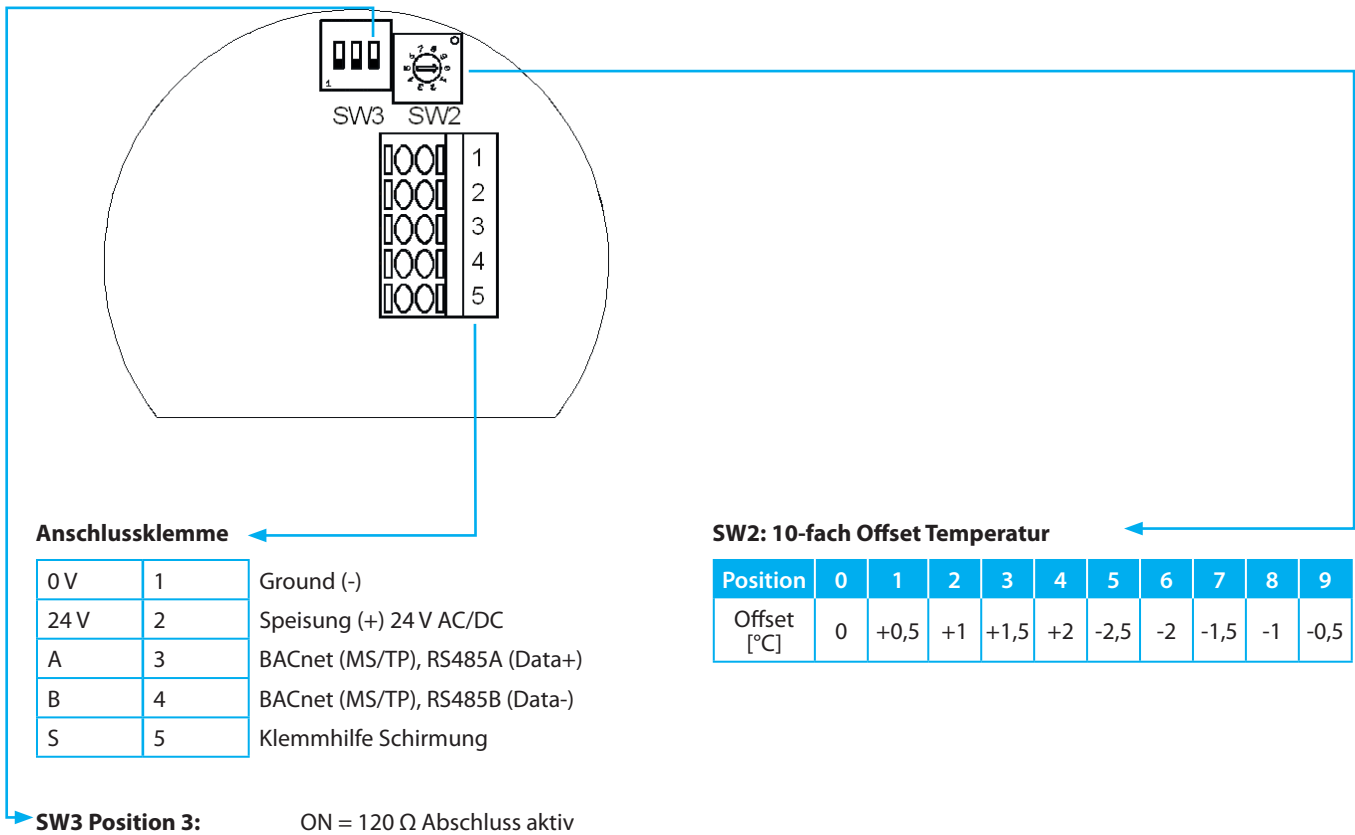
	Byte 0	Byte 1	Byte 2	Byte 3	Byte 4	Byte 5	Byte 6	Byte 7	Byte 8
Beschreibung	Adresse	Funktion	Anzahl Datenbytes	Temperatur in 1/10 °C		Temperatur in 1/10 °F		CRC	
Beispiel	01	04	04	00EC		02E9		...	
Bedeutung	Transmitter 1	Read input registers	4 Datenbytes	236 (=23,6°C)		745 (=74,5°F)		Prüfsumme	
Datentyp				Signed 16		Signed 16			



Elektrischer Anschluss / Einstellungen

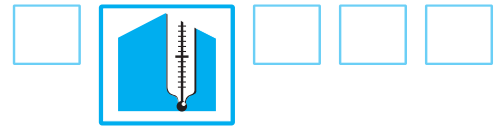
BACnet -Transmitter mit 5-Punkt-Kalibrierung

BACnet-Variante (T-BAC-OUT):



ACHTUNG: Zur Programmierung / Adressvergabe, Einstellen der BACnet Device-ID und 5P-Kalibrierung muss einmalig ein Display verwendet werden.

Die OPP-SENS_BACnet_Dokumentation (**PICS, EPICS, EDE** und BTL-Zertifikat) finden Sie auf unserer Homepage www.oprg.de unter <http://www.oprg.de/downloads/technische-informationen/> komplett in einer ZIP-Datei.



5P-Kalibrierung

Die 5P-Kalibrierung kann in allen Transmittern mit „5P“ in der Artikelbezeichnung, sowie in allen Modbus- und BACnet-Transmittern durchgeführt werden. (optionales Display sowie Smartphone mit Oppermann NFC-Tool (App) erforderlich)

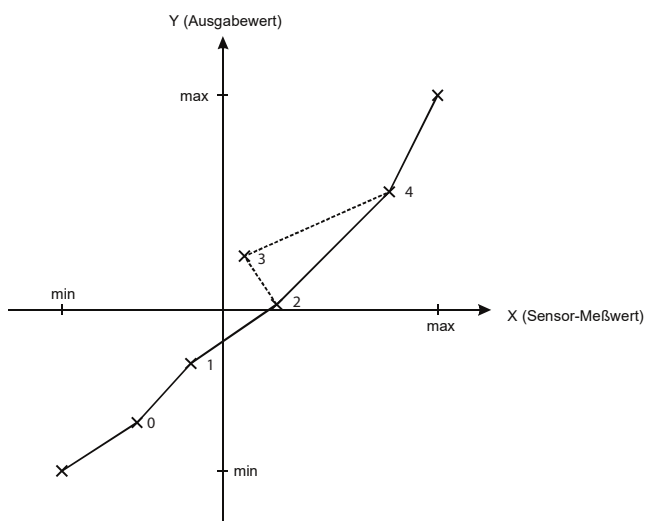
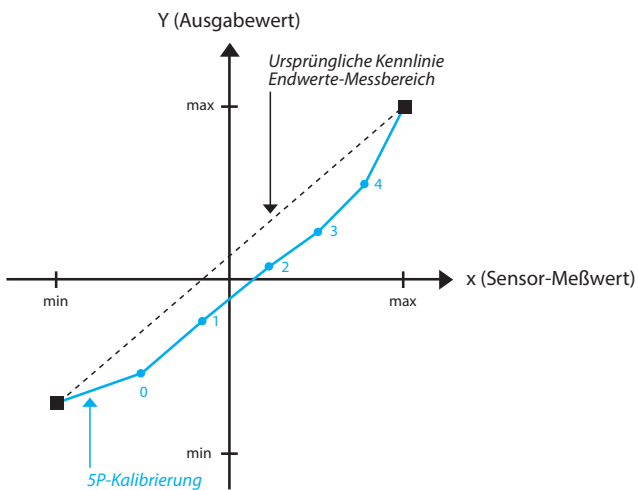
Zwischen den beiden Endwerten können 5 Stützstellen beliebig in X (Sensormesswert) und Y (Ausgabewert) eingestellt werden. Zwischen diesen Stützstellen wird linear interpoliert (siehe Abbildung).

Eine Stützstelle kann in X und in Y nicht über die Messgrenzen hinaus gestellt werden. Die X-Werte der Stützstellen müssen in der Reihenfolge 0-1-2-3-4 monoton verlaufen. Nicht monotone X-Werte werden ignoriert.

Da der gezeigte Verlauf in der Abbildung unten links zwischen den Stützstellen 2 und 3 mehrdeutig wäre (gestrichelte Linie) wird die Stützstelle 3 ignoriert.

Sofern weniger als 5 Kalibrierpunkte verwendet werden sollen müssen die X-Werte von nicht verwendeten Stützstellen auf den unteren Endwert (minimaler Einstellwert) oder den oberen Endwert (maximaler Einstellwert) gesetzt werden. Der zugehörige Y-Wert kann dabei beliebig sein.

Die Eingabe erfolgt in der App im Fenster 5P. Durch Betätigung der virtuellen Scrollräder können die Werte der Stützstellen verändert werden.



13:32 77%

Parameter Bus 5P

5 point calibration with °C

CTX0	CTX1	CTX2	CTX3	CTX4
19.5	64.5	84.5	99.5	122.5
20	65	85	100	123
20.5	65.5	85.5	100.5	123.5

CTY0	CTY1	CTY2	CTY3	CTY4
19.5	64.5	84.5	99.5	122.5
20	65	85	100	123
20.5	65.5	85.5	100.5	123.5

READ WRITE MODE OPTION

Um alle Werte auf Werkseinstellung zurückzusetzen, muss unter Menüpunkt „MODE“ der Button „SET OPP-SENS TO DEFAULT SETTINGS“ geklickt und dann per „WRITE“ an den Transmitter übertragen werden.