

AKF 112, 113: Drehantrieb mit Federrückzug für Regelkugelhähne

Ihr Vorteil für mehr Energieeffizienz

Drehmomentabhängige Abschaltung zur effizienten Energienutzung

Eigenschaften

- Zur Betätigung von 2- und 3-Wege-Regelkugelhähnen für Regler mit schaltendem Ausgang (2-/3-Punkt-Steuerung)
- Rückstellung in Ausgangsposition bei Spannungsausfall oder Ansprechen eines Sicherheitsorgans
- Elektronische, drehmoment-abhängige Abschaltung
- Drehrichtung bei der Montage wählbar



AKF112F122



Technische Daten

Elektrische Versorgung		
Speisespannung 230 V~		±10%, 50...60 Hz
Speisespannung 24 V~		±20%, 50...60 Hz
Speisespannung 24...48 V=		±20%

Kenngrößen		
Dreh- und Haltemoment		7 Nm
Drehwinkel		Max. 95°
Anschlusskabel		0,9 m, 0,75 mm ² (am Gehäuse fest montiert)
Laufzeit für 90° Motor		90 s
Laufzeit für 90° Feder		15 s

Umgebungsbedingungen		
Zul. Umgebungstemperatur		-32...55 °C
Zul. Umgebungsfeuchte		5...95% rF

Konstruktiver Aufbau		
Gewicht		1,2 kg
Gehäuse		Zweiteilig
Gehäusematerial		Aluminiumguss

Normen, Richtlinien		
Schutzart		IP 54 nach EN 60529 IP 42 je nach Einbaulage
Schutzklasse 230 V		II nach IEC 60730
Schutzklasse 24 V		III nach IEC 60730
CE-Konformität nach	EMV-Richtlinie 2004/108/EG	EN 61000-6-2, EN 61000-6-3
Nur für AKF120F120	Niederspannungsrichtlinie 2006/95/EG	EN 60730-1, EN 60730-2-14
	Überspannungskategorien	III
	Verschmutzungsgrad	II

Typenübersicht			
Typ	Leistungsaufnahme	Regelfunktion	Spannung
AKF112F120	4,5 W, 7,0 VA	2-Punkt	230 V~
AKF112F122	3,5 W, 5,0 VA	2-Punkt	24 V~/24...48 V=
AKF113F122	3,5 W, 5,0 VA	3-Punkt	24 V~/24...48 V=

Zubehör	
Typ	Beschreibung
0510240001	Montagekit für Kugelhähne als Ersatzteil und als Zubehör für Drehantriebe ASF 112, 113 ab Index B

Funktionsbeschreibung

2-Punkt-Ausführung:



Nach Anlegen der Spannung wird das zu betätigende Stellgerät in Richtung Stellung 90° gesteuert bis die kraftabhängige Abschaltung erfolgt (Skala auf Antrieb, max. Drehwinkel 95°). Dabei wird das Getriebe mit dem bürstenlosen Gleichstrommotor angehalten und blockiert. Bei Ausfall oder Abschalten der Spannung gibt der Motor das Getriebe frei, so dass die Kupplungsbuchse durch die Feder in Stellung 0° zurückgedreht wird.

3-Punkt-Ausführung:

Der Antrieb dreht sich von 0° auf 90°, wenn die Spannung an den Anschluss 2 (Kabel = violett) gelegt wird und von 90° auf 0°, wenn die Spannung an den Anschluss 3 (Kabel = orange) gelegt wird. In der Mittelstellung des 3-Punkt-Reglers bleibt der Antrieb stehen. Bei Spannungsausfall oder nach Abschaltung durch ein Sicherheitsorgan am Anschluss 21 (Kabel = rot) wird das Getriebe freigegeben, so dass die Kupplungsbuchse durch die Feder in Stellung 0° zurückgedreht wird. In beiden Endstellungen (Anschlag der Klappe, Anschlag durch Drehwinkelbegrenzung, Erreichen des maximalen Drehwinkels von 95°) oder bei Überlastung spricht die drehmomentabhängige Abschaltung an (keine Endschalter).

Bestimmungsgemäße Verwendung

Dieses Produkt ist nur für den vom Hersteller vorgesehenen Verwendungszweck bestimmt, der in dem Abschnitt «Funktionsbeschreibung» beschrieben ist.

Hierzu zählt auch die Beachtung aller zugehörigen Produktvorschriften. Änderungen oder Umbauten sind nicht zulässig.

Projektierungs- und Montagehinweis

Das elektronische Konzept gewährleistet den Parallelauf von mehreren Regelkugelhähnen mit unterschiedlichen Drehmomenten. Es muss aber darauf geachtet werden, dass die Betriebsspannung innerhalb der geforderten Toleranz ist. Der Antrieb kann in beliebiger Lage, ausser hängend, montiert werden. Er ist direkt auf die Regelkugelhähne vom Typ VKR und BKR steckbar und wird mit dem Montagekit befestigt.

Es können keine Hilfsschalter und Potentiometer nachträglich eingebaut werden.

Der Drehwinkel kann zwischen 0° und 90° in Stufen von 5° begrenzt werden.



Verletzungsgefahr

Beim Öffnen des Gehäuses besteht Verletzungsgefahr durch die Rückstellfeder.

► Das Gehäuse darf nicht geöffnet werden.

Zusätzliche technische Daten

Das zweiteilige Gehäuseteil (darf nicht geöffnet werden) enthält den bürstenlosen Gleichstrommotor, die Steuerungselektronik, das wartungsfreie blockiersichere Getriebe, die Rückstellfeder und bei der 230 V Ausführung den Transformator. Der Rechts- oder Linkslauf wird durch entsprechendes Aufsetzen des Stellantriebes auf die Regelkugelhähne bestimmt (Änderung der Drehrichtung der Sicherheitsfunktion).

Der Antrieb kann mit dem mitgelieferten Sechskantschlüssel in eine beliebige Lage gedreht und arretiert werden (siehe MV 505820). Durch mechanisches Entriegeln oder durch Anlegen der Betriebsspannung wird das Getriebe wieder freigegeben.

Leistungsaufnahme

Typ	Laufzeit [s]	Zustand	Wirkleistung P [W]	Scheinleistung S [VA]
AKF112F120	90	Betrieb	4,5	7,0
		Stillstand	3,5	3,5
AKF112F122	90	Betrieb	3,5	5,0
		Stillstand	2,0	2,0
AKF113F122	90	Betrieb	3,5	5,0
		Stillstand	2,0	2,0

Montage im Freien

Die Geräte müssen bei einer Montage ausserhalb von Gebäuden zusätzlich vor Witterungseinflüssen geschützt werden.

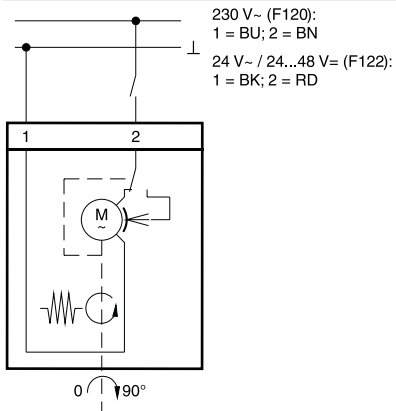
Entsorgung

Bei einer Entsorgung ist die örtliche und aktuell gültige Gesetzgebung zu beachten.

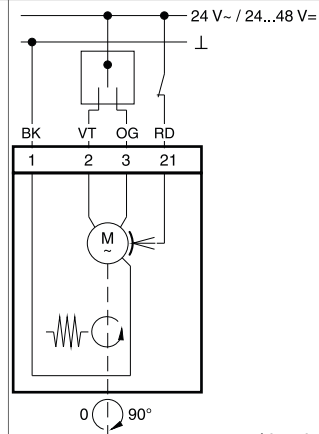
Weitere Hinweise zu Material und Werkstoffen entnehmen Sie bitte der Material- und Umweltdeklaration zu diesem Produkt.

Anschlussplan

AKF 112 (2 PT)

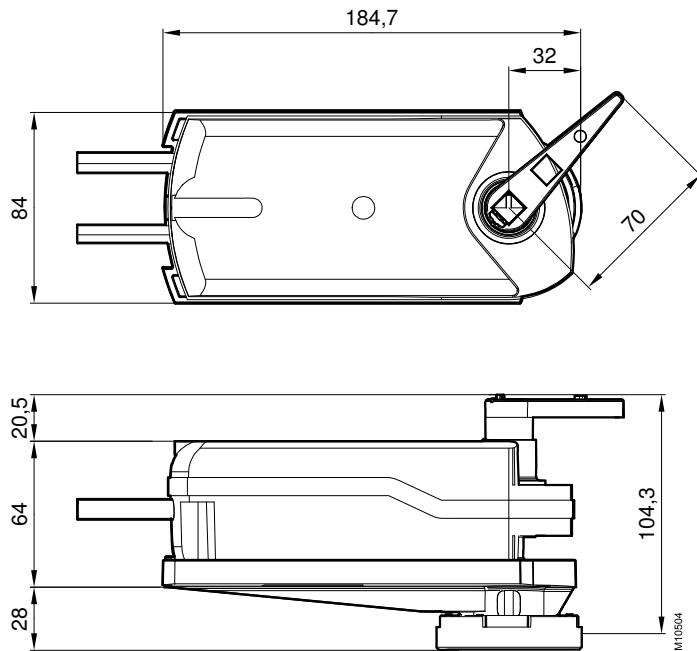


AKF 113 (3 PT)



A05770c

Massbild



Fr. Sauter AG
Im Surinam 55
CH-4016 Basel
Tel. +41 61 - 695 55 55
www.sauter-controls.com