

ASM 105, 115: Klappenantrieb

Ihr Vorteil für mehr Energieeffizienz

Zeitabhängige Abschaltung zur effizienten Energienutzung

Eigenschaften

- Für Regler mit schaltendem Ausgang (2- und 3-Punkt)
- Selbstzentrierender Achsadapter
- Ausrastbares Getriebe zur Positionierung der Klappe und zur Handverstellung
- Synchronmotor mit Ansteuerungs- und Abschaltetelektronik
- Wartungsfrei
- Geeignet für alle Montagelagen



ASM105F122



Technische Daten

Kenngrößen		
Drehwinkel		Max. 95°
Zul. Klappenwelle		Ø 8...16 mm, □ 6,5...12,5 mm
Zul. Klappenwelle (Härte)		Max. 300 HV
Laufgeräusch		< 30 dB (A)
Ansprechzeit		200 ms
Umgebungsbedingungen		
Zul. Umgebungstemperatur ¹⁾		-20...65 °C
Zul. Umgebungsfeuchte		5...85% rF ohne Kondensation
Funktion		
Regelung		2-/3-Punkt
Konstruktiver Aufbau		
Gewicht		0,7 kg
Gehäuse		Unterteil schwarz, Oberteil gelb
Gehäusematerial		Schwer entflammbarer Kunststoff
Anschlusskabel		1,2 m lang, 3 × 0,75 mm ²
Normen, Richtlinien		
Schutzart		IP54 (EN 60529)
Schutzklasse 24 V		III (EN 60730)
Schutzklasse 230 V		II (EN 60730)
CE-Konformität nach		
EMV-Richtlinie 2014/30/EU		EN 61000-6-1, EN 61000-6-2 EN 61000-6-3, EN 61000-6-4
Richtlinie 2006/95/EG		EN 1050
Niederspannungsrichtlinie 2014/35/EU ²⁾		EN 60730-1, EN 60730-2-14 Überspannungskategorie III, Verschmutzungsgrad II

Typenübersicht				
Typ	Dreh- und Haltemoment	Laufzeit für 90°	Speisespannung	Leistungsaufnahme
ASM105F100	5 Nm	30 s	230 V~	2,4 W, 5,4 VA
ASM105F120	5 Nm	120 s	230 V~	2,0 W, 5,0 VA
ASM105F122	5 Nm	120 s	24 V~	1,6 W, 1,7 VA
ASM115F120	10 Nm	120 s	230 V~	2,0 W, 5,0 VA
ASM115F122	10 Nm	120 s	24 V~	1,6 W, 1,7 VA

Zubehör	
Typ	Beschreibung
0361977002	Zusammenbaumaterial für M3R, M4R, MH32R/F, MH42R mit ASM 105, 115
0372145001	Hilfsumschaltkontakt einfach

¹⁾ Einschaltdauer ca. 80% bis 65 °C, 100% bis 55 °C

²⁾ Nur für ASM1*5F1*0



Typ	Beschreibung
0372145002	Hilfsumschaltkontakt doppelt
0372286001	Potentiometer 130 Ω
0372286002	Potentiometer 1000 Ω
0372286003	Potentiometer 5000 Ω
0372300001	Verdrehsicherung lang (230 mm)
0372301001	Achsadapter für 4-Kant-Hohlprofil (× 15 mm), Sammelverpackung 10 Stk.
0372320001	6-Kant-Schlüssel als Visualisierung für Stellanzeige
0372459100	Externe Schaltung 230-V-Ausführung für Parallelbetrieb mit A*M oder Antriebe mit Endschalter inkl. Verteilerdose
0372459102	Externe Schaltung 24-V-Ausführung für Parallelbetrieb mit A*M 1*4 oder Antriebe mit Endschalter inkl. Verteilerdose

 *Hilfsumschaltkontakt: Stufenlos einstellbar 0...90°, zul. Belastung 5(2) A, 24...230 V*

 *Potentiometer: Es kann nur ein Potentiometer oder ein Hilfskontakt pro Antrieb montiert werden*

Funktionsbeschreibung

Durch das Anlegen der Spannung am Kabel wird das zu betätigende Stellgerät in jede beliebige Stellung gesteuert.

Drehrichtung bei 3-Punkt Regelung (vom Antrieb auf den Achsadapter gesehen):

- Der Achsadapter dreht sich im Uhrzeigersinn, mit Spannung am braunen Kabel.
- Der Achsadapter dreht sich im Gegenuhrzeigersinn, mit Spannung am schwarzen Kabel.

Drehrichtung bei 2-Punkt Regelung (vom Antrieb auf den Achsadapter gesehen):

Das schwarze Kabel ist immer unter Spannung.

- Der Achsadapter dreht sich im Uhrzeigersinn, mit Spannung am braunen Kabel.
- Der Achsadapter dreht sich im Gegenuhrzeigersinn, ohne Spannung am braunen Kabel.

In den Endstellungen (Anschlag in der Luftklappe oder Erreichen des maximalen Drehwinkels) oder bei Überlastung spricht die Magnetkupplung an. Das Stellsignal wird mittels der Abschalt elektronik nach 3 Minuten, bzw. 60 Sekunden (F100) abgeschaltet. Die wirksame Endstellung ergibt sich durch den Anschlag der Klappe oder durch eine Drehwinkelbegrenzung oder durch Erreichen des maximalen Drehwinkels von 95°.

Die Handverstellung erfolgt durch das Ausrasten des Getriebes mittels Knopf neben dem Anschlusskabel und gleichzeitig durch Verstellen des Achsadapters.

Änderung der Drehrichtung bei 3-Punkt Regelung durch Vertauschen der Anschlüsse.

Bestimmungsgemäße Verwendung

Dieses Produkt ist nur für den vom Hersteller vorgesehenen Verwendungszweck bestimmt, der in dem Abschnitt «Funktionsbeschreibung» beschrieben ist.

Hierzu zählt auch die Beachtung aller zugehörigen Produktvorschriften. Änderungen oder Umbauten sind nicht zulässig.

Projektierungs- und Montagehinweise

Das Konzept des Synchronmotors gewährleistet den elektrischen Parallelauf mehrerer Klappenantriebe. Der Antrieb kann in beliebiger Lage montiert werden (hängende Lage inbegriffen). Er wird direkt auf die Klappenachse gesteckt und auf die Verdrehsicherung geclipst. Der selbstzentrierende Achsadapter sorgt für eine schonende Betätigung der Klappenachse. Der Klappenantrieb kann sehr einfach, ohne Demontage der Verdrehsicherung, von der Klappenachse entfernt werden.

Der Drehwinkel kann zwischen 0° und 90° begrenzt werden und stufenlos zwischen 5° und 80° eingestellt werden. Die Begrenzung wird mit einer Stellschraube direkt am Antrieb und mit dem Anschlag am selbstzentrierenden Achsadapter festgelegt. Der Achsadapter ist für Klappenachsen Ø 8...16 mm, □ 6,5...12,7 mm geeignet.

Die maximale Bestückung der Zuhöhere für einen Antrieb ist 1 Hilfsumschaltkontakt oder ein Potentiometer.

Das Zubehör Hilfskontakt wird auf die obere Abdeckung des Antriebes aufgeschraubt. Um die mechanische Verbindung herstellen zu können, muss zuerst der Anzeige knopf entfernt werden. Eine neue Anzeige ist auf dem Deckel des Zubehörs ersichtlich.



Verletzungsgefahr

Beim Öffnen des Gehäuses besteht Verletzungsgefahr durch die Rückstellfeder.

► Das Gehäuse darf nicht geöffnet werden.

Zusätzliche technische Daten

Der obere Gehäuseeteil mit Deckel und Anzeigeknopf enthält den Synchronmotor mit Kondensator. Der untere Gehäuseeteil enthält das wartungsfreie Getriebe und den Getriebeausrastknopf. Zum Umdrehen der Drehrichtung bei der 3-Punkt Regelung müssen das braune und das schwarze Kabel vertauscht werden. Die Antriebe sind gegen Falschanschluss gesichert.

Hilfsumschaltkontakt

Schaltvermögen max. 230 V AC, Strom min. 20 mA bei 20 V
 Schaltvermögen max. 4...30 V DC, Strom min. 1...100 mA

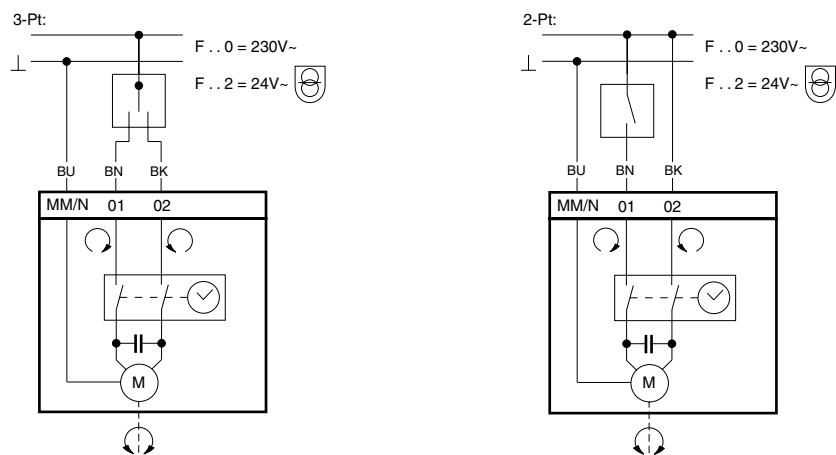
Montage im Freien

Wir empfehlen, die Geräte bei einer Montage ausserhalb von Gebäuden zusätzlich vor Witterungseinflüssen zu schützen.

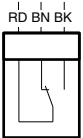
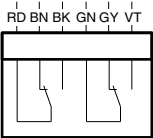
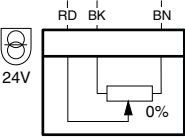
Entsorgung

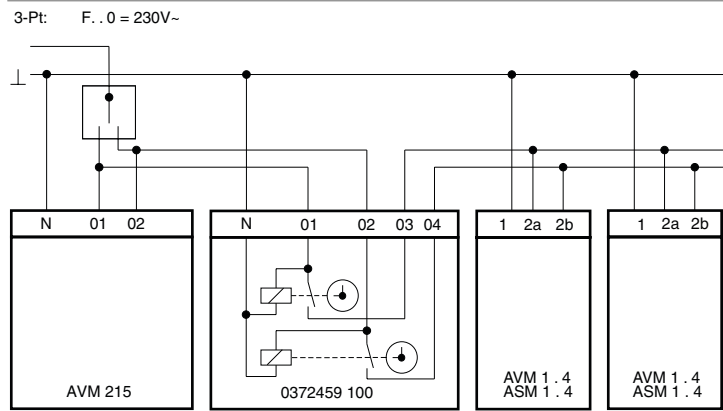
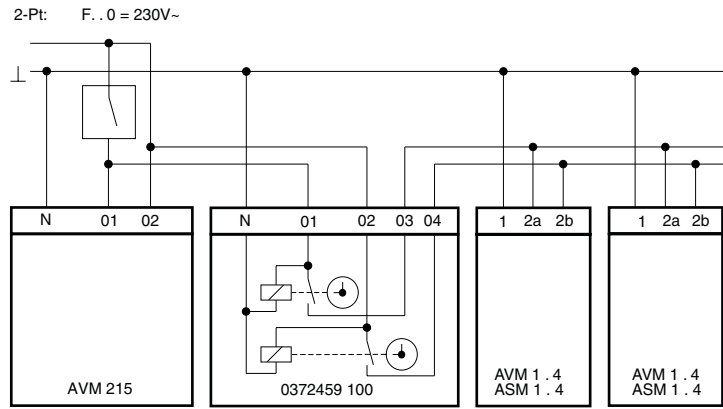
Bei einer Entsorgung ist die örtliche und aktuell gültige Gesetzgebung zu beachten. Weitere Hinweise zu Material und Werkstoffen entnehmen Sie bitte der Material- und Umweltdeklaration zu diesem Produkt.

Anschlussplan



Zubehör

<p>372145 001</p> 	<p>372145 002</p> 
<p>0372286</p> 	<p>RD = rot BN = braun BK = schwarz GN = grün GY = grau VT = violett</p>
<p>372459 10 .</p>	



Massbild

