

AXM 217S: Motorischer Kleinventilantrieb mit Stellungsregler

Ihr Vorteil für mehr Energieeffizienz

Automatische Ventiladaptation und intelligente Abschaltung ermöglichen maximale Energieeffizienz

Eigenschaften

- Schrittmotor mit Ansteuerungs- und Abschaltetelektronik
- Aufbau auf Ventil über Gewinde M30 × 1,5
- Ausführung mit Wirksinn 1 (Direct Acting) oder 2 (Reverse Acting), einstellbar
- Einstellbare Ventilhub
- Automatische Hubanpassung (AXM217SF404)
- Wartungsfreies Getriebe
- Geeignet zur Nachrüstung bestehender Anlagen durch entsprechende Adapter
- Status und Diagnoseanzeige mittels integrierter Bicolor-LED
- Montagelage senkrecht stehend bis waagrecht, nicht hängend



AXM217SF402

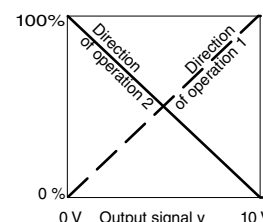
AXM217SF404



Technische Daten

Elektrische Versorgung		
Speisespannung		24V~/=, ±15%, 50...60 Hz
Leistungsaufnahme		2,5 VA / 1,5 W

Kenngrößen ¹⁾		
Wirksinn		1 oder 2 (einstellbar)
Nennhub		3,2 mm, 4,3 mm, 5,5 mm (einstellbar) Automatische Hubanpassung (F404)
Laufzeit		8 s/mm
Schalldruckpegel		< 30 dB (A)
Steuersignal		0(2)...10 V; 5...10 V; 0...5 V R _i > 100 kΩ; 0(4)...20 mA R _i = 500 Ω



Umgebungsbedingungen		
Zul. Umgebungstemperatur		0...50 °C, ohne Kondensation
Max. Betriebstemperatur am Ventil		95 °C
Lager- und Transporttemperatur		-20...65 °C
Zul. Umgebungsfeuchte		< 75% rF

Konstruktiver Aufbau		
Gewicht		0,15 kg
Gehäuse		Zweiteilig, lichtgrau (RAL 7035)
Gehäusematerial		Kunststoff
Gewinde		Messing vernickelt M30 × 1,5
Anschlusskabel		1,50 m lang, 3 × 0,5 mm ² , lichtgrau, steckbar 3,0 m lang, halogenfrei (F404)

Normen, Richtlinien		
	Schutzart	IP43 (EN 60529)
	Schutzklasse	III (IEC 60730)
CE-Konformität nach	EMV-Richtlinie 2014/30/EU	61000-6-1, 61000-6-2, 61000-6-3 und EN 61000-6-4

¹⁾ Für Wirksinn und Einstellung der Steuerspannung gilt: mittels DIP-Schalter wählbar, Werkseinstellung «2» (RA).
Wirksinn 1: Steuersignal steigend = Antrieb fährt aus (Ventil VUT, VUL, VCL, VDL, BUL schliesst, Ventil BXL Regelast öffnet).
Wirksinn 2: Steuersignal steigend = Antrieb fährt ein (Ventil VUT, VUL, VCL, VDL, BUL öffnet, Ventil BXL Regelast schliesst)



Typenübersicht

Typ	Eigenschaften	Schubkraft
AXM217SF402	Motorischer Kleinventilantrieb mit Stellungsregler	120 N
AXM217SF404	Motorischer Kleinventilantrieb mit Stellungsregler und automatischer Hubanpassung	160 N

 AXM217SF402: Schubkraft min. 100 N, max. 150 N

Zubehör

Typ	Beschreibung
0550603009	Kabel 24 V, PVC, steckbar, 3 m lang
0550603010	Kabel 24 V, PVC, steckbar, 7 m lang
0550603011	Kabel 24 V, halogenfrei, steckbar, 3 m lang
0550603012	Kabel 24 V, halogenfrei, steckbar, 7 m lang
0371235001	Adapter zur Montage auf Oventrop-Ventile (M30 × 1)
0550393002	Adapter zur Montage auf Danfoss-Ventile, Typ RAVL, 26 mm
0550393003	Adapter zur Montage auf Danfoss-Ventile, Typ RAV, 34 mm
0371356001	Adapter zur Montage auf Beulco- oder Tobler-Bodenheizungsverteiler (M30 × 1)
0371361001	Adapter zur Montage auf Herz-Ventile Typ Herz-TS'90 (M28 × 1,5)
0371363001	Adapter zur Montage auf Tour- und Andersson-Ventile, Typ TA/RVT (M28 × 1,5)
0550393004	Adapter zur Montage auf Danfoss-Ventile, Typ RA 2000, 22 mm

Funktionsbeschreibung

Autokalibrierung: Bei der Inbetriebnahme (mit angebautem Ventil) fährt die Spindel des Antriebes vollständig nach unten (Nullpunkt). Anschliessend fährt die Spindel in die Position, die dem Steuersignal entspricht. **Bestätigung der Endlagenposition:** Wenn der Antrieb für längere Zeit in seiner Anfangs- oder Endposition steht, wird alle 2 Stunden das Steuersignal für etwa 60 Sekunden geschaltet. Dadurch wird der Antrieb automatisch neu justiert. Der Motor positioniert das Ventil und schaltet ab, sobald die Hubposition mit dem Reglersignal übereinstimmt. Die LED-Anzeige leuchtet, wenn die Stromversorgung vorhanden ist und blinkt solange der Motor läuft.

Wirksinn 1:

- Bei steigendem Stellsignal fährt die Antriebsspindel aus und die 2-Wege-Ventile VUL, VUT, VCL, VDL und das 3-Wege-Ventil BUL (Regelast) schliessen. Beim 3-Wege-Ventil BXL wird der Regelast geöffnet.

Wirksinn 2:

- Bei steigendem Stellsignal fährt die Antriebsspindel ein und die 2-Wege-Ventile VUL, VUT, VCL, VDL und das 3-Wege-Ventil BUL (Regelast) öffnen. Beim 3-Wege-Ventil BXL wird der Regelast geschlossen.

Nach dem Abnehmen der Abdeckkappe auf dem Deckel können mittels Jumper folgende Einstellungen vorgenommen werden:

- Einstellung des Eingangssignals. Dieses kann entweder auf 0...10 V oder 5,2...10 V oder 0...4,8 V eingestellt werden.
- Der Wirksinn 1 oder 2 kann ausgewählt werden, Auslieferungszustand ist Wirksinn 2 (RA).

Nach der Einstellung muss die Kappe wieder aufgesteckt werden.

Automatische Erkennung des Ventilhubes (nur AXM217SF404)



Hinweis!

Für eine korrekte Funktion benötigt der Antrieb ein Ventil mit einer Ventilvorspannung von mindestens 2 kg.

Zur Erkennung des Ventilhubes fährt der Antrieb die Spindel nach Anlegen der Betriebsspannung vollständig in beide Endlagen.

Über die Positionsmessung der Ventilspindel wird der Gesamthub des Ventils berechnet und im Antrieb gespeichert. Sobald der Kalibrierzyklus (rote LED blinkt) beendet ist, geht der Antrieb in den Normalbetrieb über (grüne LED leuchtet konstant).

Bestätigung der Endlagenposition (nur AXM217SF404):

Steht der Antrieb für eine Stunde in seiner Endposition (100%) wird diese neu bestimmt.

Die Antriebsspindel wird dann für etwa 60 Sekunden in Abhängigkeit des Steuersignals bewegt, um die Endposition erneut zu bestimmen.

LED Statusanzeige

Zustand	Beschreibung
AUS	Keine Spannung vorhanden
Grün blinkend	Antrieb fährt in Position oder „Endposition erreicht“
Grün stetig leuchtend	Position erreicht
Rot blinkend	Kalibrierungszyklus
Rot stetig leuchtend	Kein Eingangssignal 4-20 mA oder 2-10 V

Bestimmungsgemässe Verwendung

Dieses Produkt ist nur für den vom Hersteller vorgesehenen Verwendungszweck bestimmt, der in dem Abschnitt «Funktionsbeschreibung» beschrieben ist.

Hierzu zählt auch die Beachtung aller zugehörigen Produktvorschriften. Änderungen oder Umbauten sind nicht zulässig.

Projektierungs- und Montagehinweise

Bei der Montage auf das Ventil darf kein Werkzeug verwendet werden. Bei Spannungsausfall kann das Ventil geöffnet werden, indem der Antrieb abgenommen wird. Beim Anschliessen oder Umwech-seln der Anschlusskabel muss die Netzspannung abgeschaltet sein. Der Antrieb darf nur auf das Ventil montiert werden, wenn die Antriebsspindel nicht 100% ausgefahren ist. Auslieferungszustand bei 0% Hub.

Montage im Freien

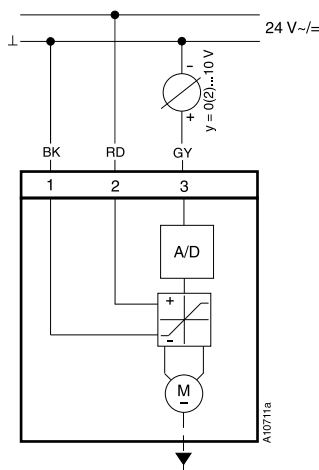
Wir empfehlen, die Geräte gegen Witterungseinflüsse zusätzlich zu schützen, wenn diese ausserhalb des Gebäudes montiert werden.

Entsorgung

Bei einer Entsorgung ist die örtliche und aktuell gültige Gesetzgebung zu beachten.

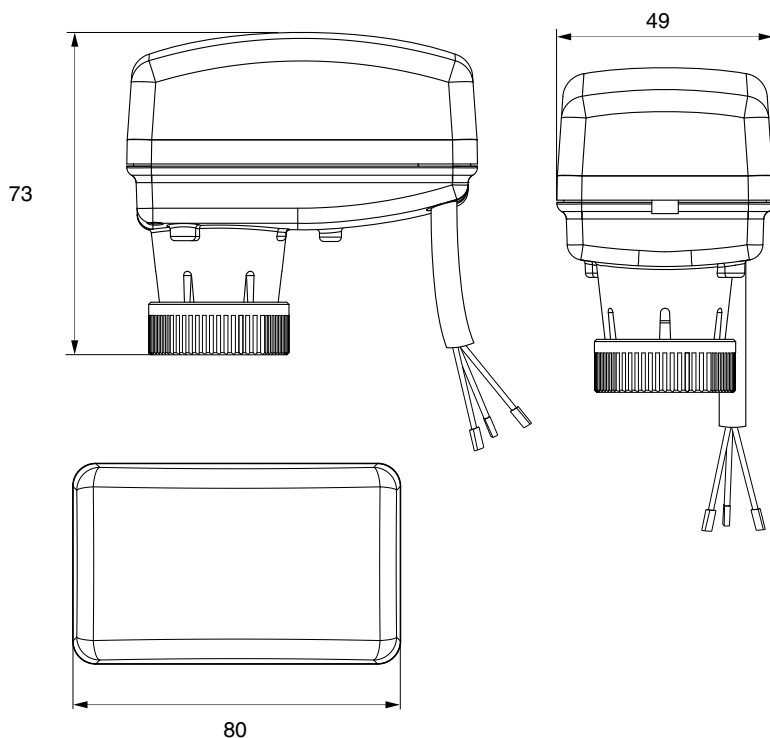
Weitere Hinweise zu Material und Werkstoffen entnehmen Sie bitte der Material- und Umweltdeklara-tion zu diesem Produkt.

Anschlussplan



1	BK (Schwarz)
2	RD (Rot)
3	GY (Grau)

Massbild



M11488a

DIP-Switch Einstellung

DIP SWITCH OPTIONS

<input type="checkbox"/> 0, ..10VDC <input type="checkbox"/> 0, ..20mA	<input type="checkbox"/> 0, ..5VDC	<input type="checkbox"/> 5, ..10VDC	<input type="checkbox"/> 2, ..10VDC <input type="checkbox"/> 4, ..20mA
<input type="checkbox"/> DA	<input type="checkbox"/> RA	<input type="checkbox"/> LIN	<input type="checkbox"/> Eq%
<input type="checkbox"/> VDC	<input type="checkbox"/> mA		

1: CONTROL SIGNAL RANGE	4: ACTION
2: CONTROL SIGNAL RANGE	5: CURVE
3: CONTROL SIGNAL RANGE	6: SIGNAL TYPE

DIP-Switch 1-2-3-6

Die DIP-Switch 1-2-3 dienen zur Einstellung vom Bereich des Steuersignals. Spannung (VDC) oder Strom (mA) wird mittels DIP-Switch 6 eingestellt.
Auslieferungszustand: DIP-Switch 1-2-3-6 in Position OFF

DIP-Switch 4

Wirksinn des Antriebs wird mit diesem DIP-Switch 4 eingestellt:
Wirksinn 1: DA (Direct Acting)
Wirksinn 2: RA (Reverse Acting)
Auslieferungszustand: DIP-Switch 4 in Position ON

DIP-Switch 5

Mit diesem Schalter kann der Antrieb so eingestellt werden, dass die Kennlinie der Kombination Ventil mit Antrieb einer linearen oder gleichprozentigen Kennlinie entspricht.

DIP-Switch 5 in Position OFF(LINE)

Diese Einstellung soll verwendet werden, wenn das Ventil eine lineare oder gleichprozentige Kennlinie hat.

DIP-Switch 5 in Position ON (Eq%)

Diese Einstellung soll verwendet werden bei einem AUF/ZU oder schnell öffnenden Ventil.

Auslieferungszustand: DIP-Switch 5 in Position OFF

Hubeinstellung AXM217SF402

Hub kann mittels einem Jumper eingestellt werden.

Auslieferungszustand: 4,3 mm