

## BQE: 3-Wege-Flanschventil, PN 16

### Ihr Vorteil für mehr Energieeffizienz

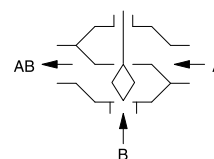
Effizienter Einsatz in stetigen Regelungen

### Eigenschaften

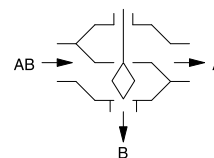
- Stetige Regelung von Kalt- und Warmwasser in geschlossenen Kreisläufen
- Wasserbeschaffenheit nach VDI 2035
- Zusammen mit den Ventilantrieben AVM 322(S), AVM 234S und AVF 234S als Stellgerät
- Nicht für Trinkwasser oder Ex-Zonen geeignet
- Ventil mit Flanschanschluss nach EN 1092-2, Form-B-Dichtleiste
- Silikonfettfreies Regelventil, schwarz lackiert
- Kennlinie Regelast gleichprozentig, einstellbar mit SUT (SAUTER Universal Technologie) Ventilantrieben auf linear oder quadratisch
- Kennlinie Beimischast linear
- Regelast bei herausgezogener Spindel geschlossen
- Verwendung als Mischventil oder als Verteilventil
- Ventilgehäuse mit Sitz aus Grauguss
- Spindel aus nicht rostendem Stahl
- Kegel aus nicht rostendem Stahl, metallisch dichtend
- Stopfbüchse aus nicht rostendem Stahl mit Abstreifring und doppelter O-Ring-Abdichtung aus EPDM



**BQE**



**Mischventil**



**Verteilventil**

### Technische Daten

#### Kenngrößen

Nenndruck	PN 16
Anschluss	Flansch nach EN 1092-2, Form B
Ventilkennlinie Regelast	Gleichprozentig
Ventilkennlinie Beimischast	Linear
Stellverhältnis vom Ventil	> 30:1
Stopfbüchse	2 O-Ringe EPDM
Leckrate	Klasse III nach DIN EN 60534-4 (0,001 x $k_{VS}$ )
Ventilhub	20 mm (DN 65...80) 40 mm (DN 100...150)

#### Umgebungsbedingungen<sup>1)</sup>

Betriebstemperatur <sup>2)</sup>	-10...150 °C
Betriebsdruck	Bis 120 °C 16 bar Bei 150 °C 14,4 bar Zwischen 120 °C und 150 °C kann linear interpoliert werden

#### Normen, Richtlinien

Druck- und Temperaturangaben	EN 764, EN 1333
Strömungstechnische Kenngrösse	EN 60534, (Seite 3)
Druckgeräterichtlinie	97/23/EG (Fluidgruppe II) Mit CE-Zeichen

#### Typenübersicht

Typ	Nennweite	$k_{VS}$ -Wert	Gewicht
BQE065F300	DN 65	63 m³/h	19 kg
BQE080F300	DN 80	100 m³/h	24 kg
BQE100F300	DN 100	160 m³/h	34 kg
BQE125F300	DN 125	220 m³/h	52 kg
BQE150F300	DN 150	320 m³/h	76 kg

<sup>1)</sup> Luftfeuchtigkeit darf 75% nicht überschreiten

<sup>2)</sup> Bei Temperaturen unter 0 °C Stopfbüchsenheizung verwenden. Über 130 °C Zwischenstück verwenden (Zubehör)



Zubehör	
Typ	Beschreibung
0372336180	Zwischenstück (erforderlich für Medium 130...150 °C) ab DN 65
0378284100	Stopfbüchsenheizung 230V~, 15 W für Medium unter 0 °C
0378284102	Stopfbüchsenheizung 24V~, 15 W für Medium unter 0 °C
0378369101	Komplette Ersatzstopfbüchse ab DN 65

Kombination BQE mit elektrischen Antrieben

**i** *Garantieleistung: Die angegebenen technischen Daten und Druckdifferenzen sind nur in Kombination mit SAUTER Ventilantrieben zutreffend. Mit der Verwendung von Ventilantrieben sonstiger Hersteller erlischt jegliche Garantieleistung.*

**i** **Definition für  $\Delta p_s$ :** Max. zul. Druckabfall im Störfall (Rohrbruch nach Ventil), bei der der Antrieb das Ventil mit Hilfe einer Rückstellfeder sicher schliesst.

**i** **Definition für  $\Delta p_{max}$ :** Max. zul. Druckabfall im Regelbetrieb, bei der der Antrieb das Ventil sicher öffnet und schliesst.

Kombination BQE mit elektrischen Antrieben, Schubkraft 1000 N

Antrieb	AVM322F120 AVM322F122	AVM322SF132
Schubkraft	1000 N	1000 N
Steuersignal	2-/3-Pt.	2-/3-Pt., 0...10 V, 4...20 mA
Laufzeit	120/240 s	120/80 s

$\Delta p$  [bar]

Als Mischventil	$\Delta p_{max}$	$\Delta p_{max}$
BQE065F300	2,5	2,5
BQE080F300	1,5	1,5

Als Verteilventil	$\Delta p_{max}$	$\Delta p_{max}$
BQE065F300	1,0	1,0
BQE080F300	0,7	0,7

Maximale Mediumtemperatur: 100 °C

Kombination BQE mit elektrischen Antrieben, Schubkraft 2500 N, 2000 N

Antrieb	AVM234SF132	AVF234SF132 AVF234SF232
Schubkraft	2500 N	2000 N
Steuersignal	2-/3-Pt., 0...10 V, 4...20 mA	2-/3-Pt., 0...10 V, 4...20 mA
Laufzeit DN 65, DN 80	40/80/120 s	40/80/120 s
Laufzeit DN 100...150	80/160/240 s	80/160/240 s

$\Delta p$  [bar]

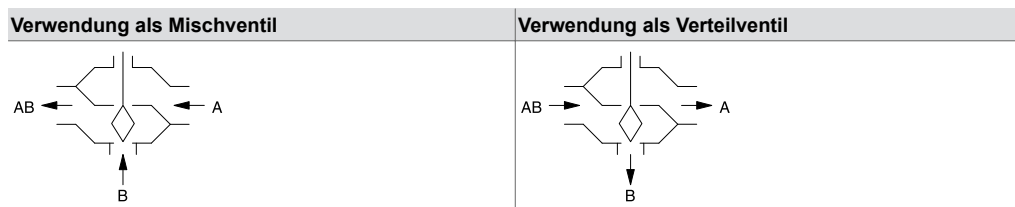
Als Mischventil	$\Delta p_{max}$	$\Delta p_{max}$	$\Delta p_s$
BQE065F300	3,0	3,0	5,1
BQE080F300	3,0	3,0	3,4
BQE100F300	2,0	2,0	2,2
BQE125F300	1,5	1,4	1,4
BQE150F300	1,0	1,0	1,1

Als Verteilventil	$\Delta p_{max}$	$\Delta p_{max}$	$\Delta p_s$
BQE065F300	1,0	1,0	16,0
BQE080F300	0,8	0,8	16,0
BQE100F300 BQE125F300 BQE150F300	0,5	0,5	16,0

Bei Temperaturen über 130 °C Zubehör erforderlich

### Funktionsbeschreibung

Das Ventil kann mit einem elektrischen Antrieb in jede beliebige Zwischenstellung gesteuert werden. Bei herausgezogener Ventilspindel wird der Regelast des Ventils geschlossen. Diese Ventile dürfen als Mischventil wie Verteilventil eingesetzt werden. Die auf dem Ventil markierte Flussrichtung ist zu beachten. Die strömungstechnischen Kenngrößen entsprechen der EN 60534.



Diese Regelventile zeichnen sich durch hohe Zuverlässigkeit und Präzision aus und tragen einen wichtigen Beitrag zur umweltfreundlichen Regelung bei. Sie erfüllen anspruchsvolle Anforderungen wie Schnellschliessfunktion, Differenzdrücke bewältigen, Mediumtemperatur regeln und dies alles in geräuscharmer Form.

Die Ventilspindel wird mit der Antriebsspindel automatisch und fest verbunden. Der aus nicht rostendem Stahl bestehende Kegel regelt einen gleichprozentigen Durchfluss im Regelast. Um die komplementäre Kennlinie des Verbrauchers zu kompensieren und einer gleichen Mediumsmenge unabhängig der Stellung des Ventils zu gewährleisten, wirkt der Beimischast mit linearer Kennlinie. Die Dichtigkeit dieses Ventils wird durch den im Körper bearbeiteten Sitz gewährleistet.

Die Stopfbüchse ist wartungsfrei. Diese besteht aus einem nicht rostenden Stahlkörper, 2 O-Ringen, einem Abstreifring und einer Fettreserve. Diese ist silikonfettfrei, es darf kein Silikonöl für die Spindel verwendet werden.

### Bestimmungsgemässe Verwendung

Dieses Produkt ist nur für den vom Hersteller vorgesehenen Verwendungszweck bestimmt, der in dem Abschnitt «Funktionsbeschreibung» beschrieben ist.

Hierzu zählt auch die Beachtung aller zugehörigen Produktvorschriften. Änderungen oder Umbauten sind nicht zulässig.

### Projektierungs- und Montagehinweise

Die Ventile werden mit den Ventilantrieben ohne Federrückzug oder mit Ventilantrieben mit Federrückzug kombiniert. Der Antrieb wird direkt auf das Ventil aufgesteckt und mit Schrauben fixiert. Die Verbindung des Antriebs mit der Ventilspindel erfolgt automatisch. Bei der ersten Inbetriebnahme der Anlage fährt der Antrieb aus und der Verschluss schliesst automatisch, wenn er den unteren Ventilsitz erreicht hat. Der Hub des Ventils wird ebenfalls vom Antrieb detektiert und es sind keine weiteren Einstellungen nötig. Die Kraft auf den Sitz ist damit immer gleich und die kleinste Leckrate immer gewährleistet. Mit den SUT-Antrieben kann die Kennlinie des Regelastes beliebig auf linear oder quadratisch umgestellt werden.

### Zusätzliche technische Daten

Technische Information	
SAUTER Rechenschieber für die Ventildimensionierung	P100013496
Technisches Handbuch «Stellgeräte»	7 000477 001
Kenngrößen, Installationshinweise, Regelung, Allgemeines	Gültige EN-, DIN-, AD-, TRD und UVV Vorschriften
Montagevorschrift	P100013463
AVM 234S Zusammenbau	MV 505919
AVF 234S Zusammenbau	MV 505920
AVM 322(S) Zusammenbau	P100011900
Material- und Umweltdeklaration	MD 56.118

### Montagelage

Das Stellgerät kann in beliebiger Lage montiert werden, jedoch wird die hängende Montagelage nicht empfohlen. Eindringendes Kondensat, Tropfwasser usw. in den Antrieb ist zu verhindern. In waagerechter Einbaulage und in Bezug auf die Ventilspindel ist ohne bauseitige Abstützung das zulässige Antriebs- oder Auflagegewicht maximal 25 kg.

Bei der Montage des Antriebs auf das Ventil muss darauf geachtet werden, dass der Kegel auf dem Sitz nicht gedreht wird (Beschädigung der Dichtfläche). Beim Isolieren des Ventils darf nur bis zur Verbindungsschelle des Antriebes isoliert werden.

Um die Funktionssicherheit der Ventile zu erhöhen, sollte die Anlage der DIN/EN 14336 (Heizanlagen in Gebäuden) entsprechen. Die DIN/EN 14336 beschreibt unter anderem, dass vor Inbetriebnahme die Anlage gespült werden muss.

#### **Anwendung mit Wasser**

Damit Verunreinigungen im Wasser (z. B. Schweissperlen, Rostpartikel usw.) zurückgehalten werden und die Kegeldichtung nicht beschädigt wird, empfiehlt sich der Einbau von Sammelfiltern z. B. pro Stockwerk oder Strang. Anforderungen an die Wasserbeschaffenheit entsprechend VDI 2035. Bei der Verwendung eines Zusatzmediums im Wasser muss die Kompatibilität der Werkstoffe mit dem Hersteller vom Medium abgeklärt werden. Dazu kann die unten aufgeführte Materialtabelle verwendet werden. Wir empfehlen, dass bei Verwendung von Glykol die Konzentration zwischen 20% und 55% auszuwählen ist.

#### **Sonstige Hinweise betreffend Hydraulik und Geräusche in Anlagen**

Die Ventile können in einer geräuscharmen Umgebung verwendet werden. Um Geräusche zu vermeiden, sollen die Druckdifferenzen  $\Delta p_{\max}$  wie unten aufgeführt nicht überschritten werden.

Die Druckdifferenz  $\Delta p_v$ , ist der am Ventil höchstens anliegende Druck der bestehen darf unabhängig von der Hubstellung, damit die Gefahr von Kavitation und Erosion begrenzt ist. Diese Werte sind unabhängig von der Kraft des Antriebs. Die Kavitation beschleunigt den Verschleiss von Ventilkegel und Sitz im Ventil und verursacht Geräusche. Um Kavitation zu verhindern, sollte der Differenzdruck am Ventil den Wert  $\Delta p_{\text{krit}}$  nicht übersteigen:

$$\Delta p_{\text{krit}} = (p_1 - p_v) \times 0,5$$

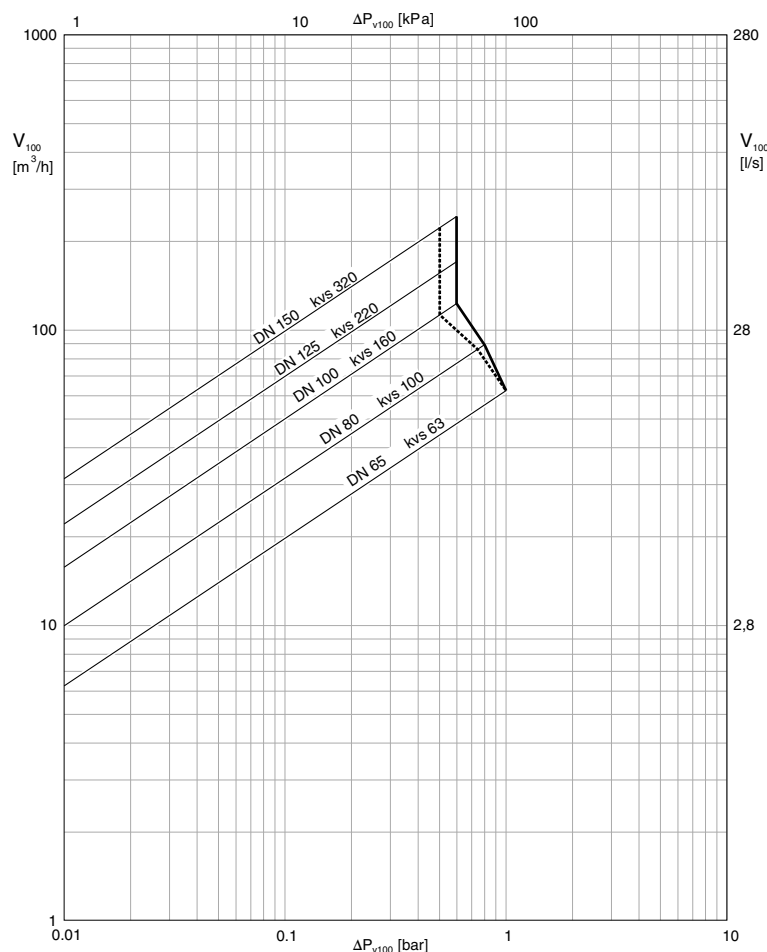
$p_1$  = Vordruck vor dem Ventil (bar)

$p_v$  = Dampfdruck bei Betriebstemperatur (bar)

Es wird mit absolutem Druck gerechnet.

Im Falle der Federrückstellung stellen die genannten Werte  $\Delta p_s$  zugleich den zulässigen Differenzdruck dar, bis zu dem der Antrieb bei einem Zwischenfall ein Schliessen des Ventils gewährleistet. Da es sich um eine Notstellfunktion mit «schnellem» Hubdurchgang (mittels Feder) handelt, kann dieser Wert  $\Delta p_{\max}$  übersteigen.

### Durchflussdiagramm



-----	$\Delta p_v$ bei Verwendung als Mischventil
-----	$\Delta p_v$ bei Verwendung als Verteilventil

Typ	$\Delta p_v$	
	Verwendung als Mischventil	Verwendung als Verteilventil
BQE065F300	1,0	1,0
BQE080F300	0,8	0,75
BQE100F300	0,6	0,5
BQE125F300	0,6	0,5
BQE150F300	0,6	0,5

### Zusätzliche Angaben zur Ausführung

Ventilgehäuse aus Grauguss nach EN 1561, Kurzzeichen EN-GJL-250, Werkstoffnummer EN-JL 1040 mit glatten, gebohrten Flanschen nach EN 1092-2, Form-B-Dichtleiste.  
 Ventilgehäuse geschützt durch eine matte Farbe nach RAL 9005 tiefschwarz.  
 Einbau in die Rohrleitung mit Vorschweissflanschen nach EN 1092-1.  
 Ventilbaulänge nach EN 558-1, Grundreihe 1.  
 Flachdichtung am Ventilgehäuse aus asbestfreiem Material.

### Werkstoffnummern nach DIN

	DIN-Werkstoffe	DIN-Bezeichnung
Ventilgehäuse	EN-JL 1040	EN-GJL-250 (GG25)
Ventilsitz Regelast	EN-JL 1040	EN-GJL-250
Ventilsitz Beimischast	1.4021	X20Cr13
Spindel	1.4021	X20Cr13
Kegel	1.4021	X20Cr13
Stopfbüchse	1.4104	X12CrMoS-17

**Erweiterte Angaben zu den Definitionen Druckdifferenz**

**$\Delta p_v$ :**

Max. zul. Druckdifferenz über dem Ventil bei jeder Hubstellung, begrenzt durch Geräuschpegel und Erosion.

Mit dieser Kenngrösse wird das Ventil als durchströmtes Element spezifisch in seinem hydraulischen Verhalten charakterisiert. Durch die Überwachung der Kavitation und Erosion und der damit verbundenen Geräuschbildung wird sowohl die Lebensdauer als auch die Einsatzfähigkeit verbessert.

**$\Delta p_{max}$ :**

Max. zul. Druckdifferenz über dem Ventil, bei der der Antrieb das Ventil sicher öffnen und schliessen kann.

Berücksichtigt sind: Statischer Druck und strömungstechnische Einflüsse. Mit diesem Wert ist ein störungsfreier Hubdurchgang und Ventilabschluss gewährleistet. Dabei wird in keinem Fall der Wert  $\Delta p_v$  des Ventils überschritten.

**$\Delta p_s$ :**

Max. zul. Druckdifferenz über dem Ventil im Störfall (z. B. Spannungsausfall, Temperatur- und Drucküberhöhung, sowie Rohrbruch) bei der der Antrieb das Ventil dicht schliessen und gegebenenfalls den ganzen Betriebsdruck gegen den Atmosphärendruck halten kann. Da es sich hier um eine Schnellschliessfunktion mit «schnellem» Hubdurchgang handelt, kann  $\Delta p_s$  grösser als  $\Delta p_{max}$  bzw.  $\Delta p_v$  sein. Die hier entstehenden strömungstechnischen Störeinträge werden schnell durchfahren und sind bei dieser Funktionsweise von untergeordneter Bedeutung.

Bei den 3-Wege-Ventilen gelten die Werte nur für den Regelast.

**$\Delta p_{stat}$ :**

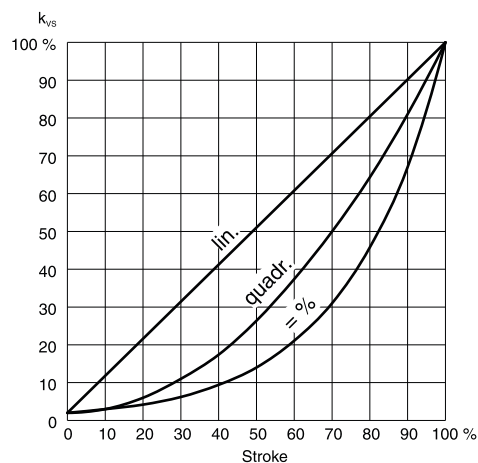
Leitungsdruck hinter dem Ventil. Entspricht im Wesentlichen dem Ruhedruck bei abgeschalteter Pumpe, z. B. hervorgerufen durch Flüssigkeitshöhe der Anlage, Druckzunahme durch Druckspeicher, Dampfdruck usw.

Bei Ventilen, die mit dem Druck schliessen, ist dafür der statische Druck addiert mit dem Pumpendruck einzusetzen.

**Kennlinie bei Antrieben mit Stellungsregler**

Am Antrieb AVM 322(S), AVM 234S oder AVF 234S

Gleichprozentig/linear/quadratisch



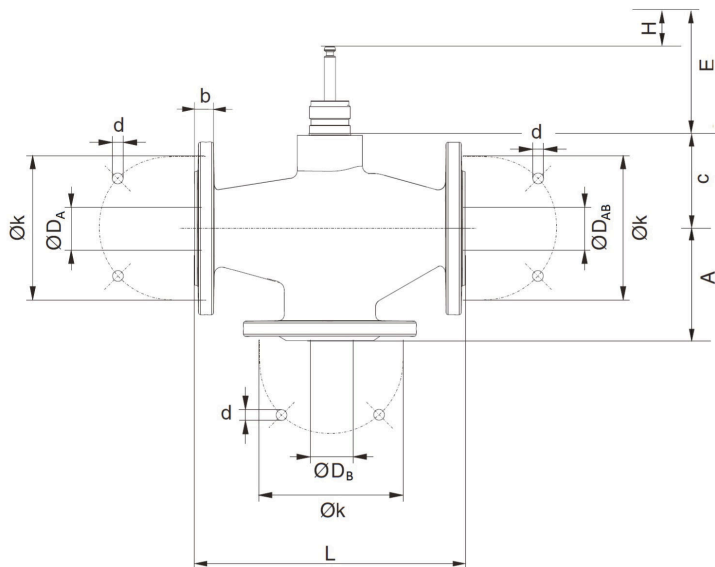
**Entsorgung**

Bei einer Entsorgung ist die örtliche und aktuell gültige Gesetzgebung zu beachten.

Weitere Hinweise zu Material und Werkstoffen entnehmen Sie bitte der Material- und Umweltdeklaration zu diesem Produkt.

Massbild

DN 65...150

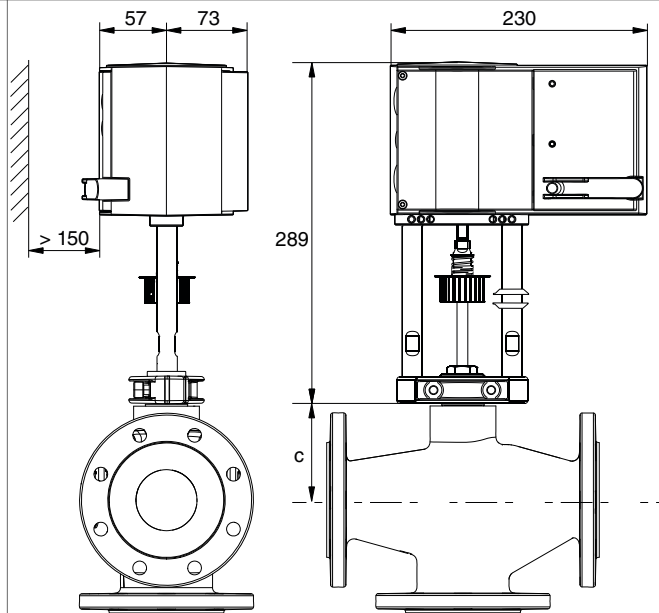
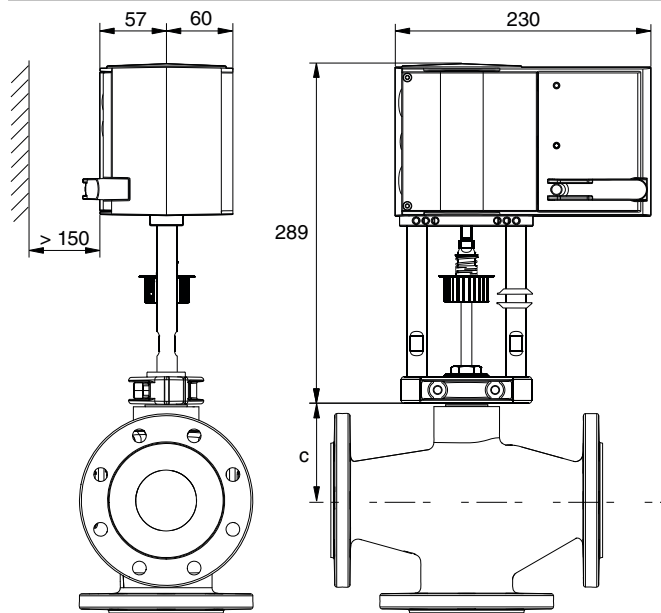


BQE	DN	DA	DB	DAB	A	c	L	H	k	d	b	E
065	65	65	84.5	65	120	102	290	20	145	4x19	20	93
080	80	80	99.6	80	130	112	310	20	160	8x19	22	93
100	100	100	121.6	100	150	127	350	40	180	8x19	24	113
125	125	125	146.6	125	200	160	400	40	210	8x19	27	113
150	150	150	176.6	150	210	181	480	40	240	8x23	27	113

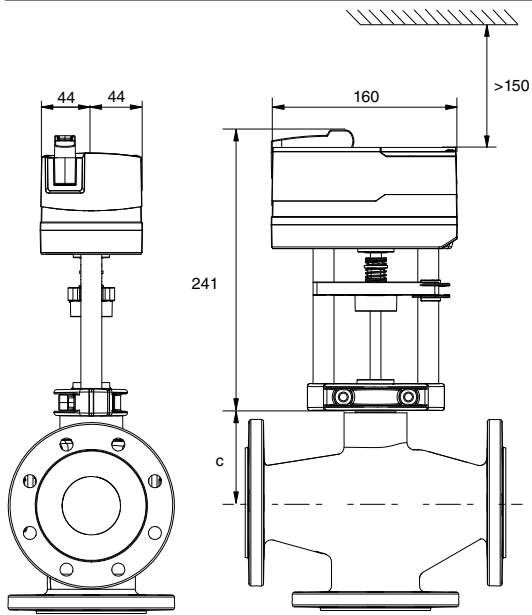
Kombinationen

AVM 234

AVF 234



AVM 322(S)



Zubehör

0378284 100  
0378284 102

