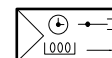


EQJW 126: Heizungsregler mit digitaler Bedienoberfläche, equitherm



EQJW126F001



Ihr Vorteil für mehr Energieeffizienz

Integrierte Abschaltautomatiken für die Heizung zum Einsparen von Energie und komfortable Schalthuhr zur Programmierung der Anlage entsprechend der individuellen Bedürfnisse

Einsatzgebiete

Witterungsgeführte Vorlauftemperaturregelung in Gebäuden aller Art

Eigenschaften

- PI-Vorlauftemperaturregelung nach Heizkennlinie oder 4-Punkte-Kennlinie
- Hoher Bedienkomfort durch modernes Bedienkonzept (Drehen und Drücken) und grosse LCD-Anzeige
- Komfortables Wochen- und Jahresschaltprogramm mit Optimierung der Schaltzeitpunkte
- Automatische Sommerzeit-/Winterzeit-Umschaltung
- Min./Max. Begrenzung der Vorlauftemperatur und max. Begrenzung der Rücklauftemperatur
- Frostschutzfunktion, Pumpen- und Ventilfestsitzschutz-Funktion
- Funktionsheizen (Funktion zur Estrichrocknung)
- Aufschaltung der Raumtemperatur mittels Raumtemperatursensor
- Ni/Pt1000-Eingänge für Aussen-, Vorlauf-, Rücklauf- und Raumtemperatur
- Relaisausgänge mit Varistorentstörung zur Ansteuerung von Stellgerätee und Pumpe
- Handbetrieb
- Elektrischer Anschluss im Sockel
- Schnittstelle für diverses Zubehör wie Modem, Gateway, Dataloggingmodul etc.

Technische Daten

Elektrische Versorgung

Speisespannung	230 V~, ±15%, 50...60 Hz
Leistungsaufnahme	Ca. 1,5 VA

Kenngrossen

Regelparameter	Proportionalband	0,1...50 K
	Nachstellzeit	1...999 s
	Frostschutztemperatur	3 °C
Temperaturbereiche	Normaltemperatur	0...40 °C
	Reduzierte Temperatur	0...40 °C
	Vorlauftemperatur	-5...150 °C
	Aussentemperatur	-50...50 °C
	Zykluszeit	Ventillaufzeit ÷ 15
	Ventillaufzeit	30...300 s

Umgebungsbedingungen

Zul. Umgebungstemperatur	0...40 °C
Zul. Umgebungsfeuchte	5...95% rF ohne Kondensation
Lager- und Transporttemperatur	-10...60 °C

Eingänge/Ausgänge

Anzahl Eingänge	3 analog, Ni1000/Pt1000
Anzahl Ausgänge	3 Relais
Relais Pumpe ¹⁾	1 × 2 A, 250 V~, cos φ > 0,5
Relais Antrieb (3Pkt oder 2Pkt) ²⁾	2 × 2 A, 250 V~, cos φ > 0,5

Funktion

Digitale Schalthuhr für Wochen-/Jahresschaltprogramm	Gangreserve	Min. 24 h, typ. 48 h
	Ganggenauigkeit	< 1 s/d

¹⁾ Einschaltstrom max. 16 A, (1s)

²⁾ Kleinspannung nicht zulässig



Wochenschaltprogramm	Anzahl Schaltbefehle	42/W
	Min. Schaltabstand	15 Minuten
Jahresschaltprogramm	Anzahl Schaltbefehle	20
	Min. Schaltabstand	1 d

Schnittstellen, Kommunikation

Schnittstelle	RJ45
Protokoll	Modbus, Gerätebus (TAP)

Konstruktiver Aufbau

Gewicht	0,5 kg
Masse	144 × 98 × 54 mm
Gehäuse	Hellgrau
Gehäusematerial	Schwer entflammbarer Thermoplast
Montage	Wand, Schalttafel, Hutschiene
Schraubklemmen	Für elektrische Leitungen bis 2,5 mm ²

Normen, Richtlinien

	Schutzart (Schalttafeleinbau)	IP40 (EN 60529)
	Schutzklasse	II (IEC 60730-1)
	Software-Klasse	A (IEC 60730-1, Appendix H)
CE-Konformität nach	EMV-Richtlinie 2014/30/EU	EN 61000-6-1, EN 61000-6-3
	Niederspannungsrichtlinie 2014/35/EU	EN 60730-1

Typenübersicht

Typ	Eigenschaften
EQJW126F001	Heizungsregler mit digitaler Bedienoberfläche

Zubehör

Typ	Beschreibung
AVF***	Motorische Ventilantriebe (siehe Produktdatenblatt)
AVM***	Motorische Ventilantriebe (siehe Produktdatenblatt)
AXM***	Motorische Ventilantriebe (siehe Produktdatenblatt)
EGT***	Externe Temperaturfühler Ni1000 (siehe Produktdatenblatt)
0440210001	Kommunikationsmodul zum Anschluss der Regler EQJW 126/146 an RS-232 (PC)
0440210002	Kommunikationsmodul zum Anschluss der Regler EQJW 126/146 an Modem
0440210003	Kommunikationsmodul zum Anschluss der Regler EQJW 126/146 an RS-485 Bus
0440210004	Kommunikationsmodul zum Anschluss der Regler EQJW 126/146 an RS-485 Bus (Master)
0440210005	ModBus-TCP Gateway
0440210011	ModBus-GPRS Gateway
0440210006	ModBus-MBus Gateway
0440210007	Konverter/Repeater für RS-232 oder RS-485 Schnittstellen
0440210008	RS-485 Überspannungsschutz
0440210009	Dataloggingmodul zur Aufzeichnung von Reglerdaten
0440210010	Parameterspeichermodul zur Übertragung von Reglerparametern

Funktionsbeschreibung

Der Heizungsregler EQJW 126 führt eine witterungsgeführte Vorlauftemperaturregelung durch. Die Aussen-, die Vorlauftemperatur und gegebenenfalls die Raum- oder Rücklauftemperatur, werden dabei mit entsprechenden Präzisionsfühlern erfasst. Der im Regler eingesetzte Mikroprozessor errechnet hieraus die Signale für die Ausgänge. Unter Verwendung des hinterlegten Regelmodells werden bei der Berechnung der Ausgangssignale neben den aktuellen Istwerten die vorgegebenen Sollwerte, die aktuelle Regelabweichung und die eingestellten Regelparameter und die Betriebsart berücksichtigt. Diese Signale werden über Schaltverstärker weiterverarbeitet. Hieraus resultieren die Ein/Aus-Befehle der Relaisausgänge für das Stellorgan und die Pumpe. Dem Raum wird dadurch die benötigte Wärme zugeführt und die Raumtemperatur somit konstant auf dem eingestellten Sollwert gehalten. Ist an den EQJW 126 ein Raumtemperatursensor angeschlossen und parametrisiert, wird die aktuelle Raumtemperatur bei der Berechnung des Sollwerts der Vorlauftemperatur berücksichtigt.

Das Schaltprogramm, welches individuell vom Benutzer gestaltet werden kann, sorgt bei optimalem Wohnkomfort für einen minimalen Energieverbrauch. Der Sollwert für die Raumtemperatur kann verstellt werden. Durch einen Drehschalter wird auf einfache Weise die Betriebsart gewählt. Somit kann z. B. die Heizung während längerer Zeit ausgeschaltet werden, wobei auf Grund der Frostschutzfunktion die Anlage gegen Einfrieren geschützt bleibt. Mit Hilfe der Funktion «vorübergehende Temperaturänderung» kann die Partyfunktion realisiert oder für eine bestimmte Zeit auf einfachste Weise in eine andere Betriebsart geschaltet und damit Energie gespart werden. Der aktuelle Betriebszustand der Anlage wird im Display angezeigt und ist für den Benutzer jederzeit sehr einfach zu erkennen. Über eine Schnittstelle und mit verschiedenem Zubehör kann mit dem Regler kommuniziert werden, siehe technisches Handbuch EQJW 126/146 Kommunikationsanbindung.

Bestimmungsgemässe Verwendung

Dieses Produkt ist nur für den vom Hersteller vorgesehenen Verwendungszweck bestimmt, der in dem Abschnitt «Funktionsbeschreibung» beschrieben ist.

Hierzu zählt auch die Beachtung aller zugehörigen Produktvorschriften. Änderungen oder Umbauten sind nicht zulässig.

Projektierungshinweis

Der Regler equitherm EQJW 126 ist ganzjährig an Netzspannung anzuschliessen.

Abkürzungen			
AF	Aussentemperatur(fühler)	Tn	Nachstellzeit
VF	Vorlauftemperatur(fühler)	TY	Ventillaufzeit
RÜF	Rücklauftemperatur(fühler)	Xp	Proportionalband
RF	Raumtemperatur(fühler)	Symbol	Werkseinstellung
TI	Initialpunkt (Fusspunkt)	☾	Reduzierbetrieb
UP	Heizmittelpumpe	⚙	Normalbetrieb (Nennbetrieb nach EN12098)
RK	Stellorgan mit 3-Pkt. Motorantrieb	⏻	Aus- bzw. Stützbetrieb (mit/ohne Frostschutzfunktion)

Indizes		Beispiel	
Xs	Sollwert	VF _s	Vorlauftemperatur-Sollwert
Xi	Istwert	VF _i	Vorlauftemperatur-Istwert
max	Maximal	VF _{smax}	Maximaler Vorlaufsollwert
min	Minimal	RF _{smin}	Minimaler Raumsollwert

Zusätzliche technische Daten

Messgenauigkeit	Besser ±0,3 K bei 25 °C
Zeitkonstante Messwertverarbeitung	< 1 Sek. für alle
Sensoren neutrale Zone	± 0,5 K
Minimale Impulsdauer	125 msec
Nachlaufzeit Pumpe	2 × TY
Heizkennlinie	Gekrümmt oder 4-Punkte-Kennlinie
Verzögerte Aussentemperaturanpassung	1,0 bis 6,0 °C/h
Sommer-Winter-Heizgrenze	Datum einstellbar und Außentemperaturgrenzwert 0...30 °C
Gangreserve	Typisch 48 Std. (min. 24 Std.). Gerät muss mind. 4 Std. mit Netzspannung versorgt worden sein
Eingang für Temperaturfühler	Ni1000/Pt1000
Schalzhäufigkeit, mechanisch	> 5 Millionen Schaltzyklen
Maximale Schliesszeit, Stellorgan	2 mal Ventillaufzeit. Stellorgan wird stetig angesteuert
Vorübergehende Temperaturänderung	Temperaturänderung von 15 Minuten bis 48 Stunden
AT-Einschaltwert-Nennbetrieb (Ausleistungstemperatur)	Wenn sich das Gerät im Automatikbetrieb befindet und AT niedriger als der eingestellte AT-Einschaltwert-Nennbetrieb ist, wird die Heizung unabhängig vom Schaltprogramm im Normalbetrieb geregelt

Spezielle Funktionen

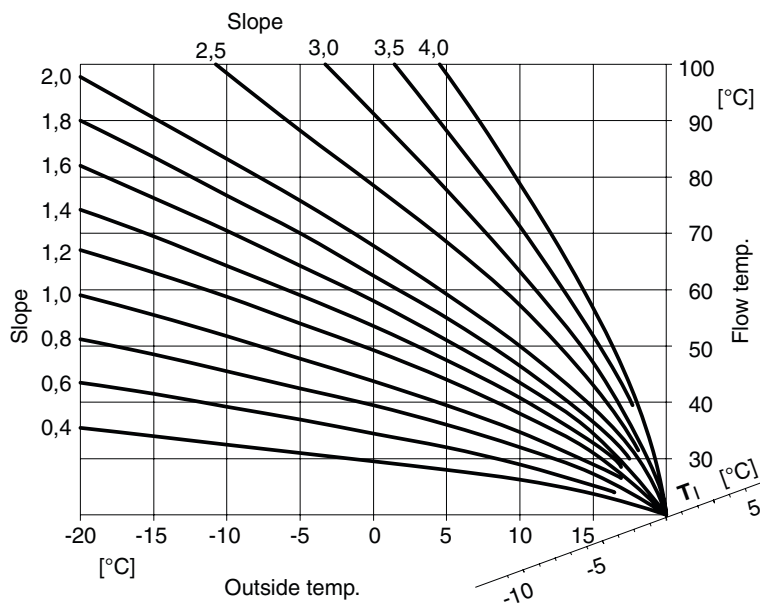
Raumtemperaturaufschaltung	Die Raumtemperaturaufschaltung wird in der Konfigurationsebene aktiviert. Voraussetzung ist ein Raumtemperaturfühler
Frostschutzprogramm I und II	Frostschutzprogramm I: Eingeschränkter Frostschutz, wenn sich der Heizkreis im AUS-Betrieb befindet und die Frostschutzfunktion in der Konfigurations-Ebene aktiviert wurde. Frostschutzprogramm II: Bei Unterschreitung der Frostschutzgrenze ist die Heizmittelpumpe (UP) immer eingeschaltet. Die Frostschutzgrenze ist von $-15...+3$ °C einstellbar
Blockierschutzfunktion	Wenn die Heizkreispumpen 24 Stunden nicht aktiviert wurden, wird der Zwangslauf zwischen 12:02 und 12:03 Uhr vollzogen. Damit wird ein Festsitzen der Pumpen bei längerem Stillstand vermieden. Im Trinkwasserkreis wird die Zirkulationspumpe zwischen 12:04 und 12:05 Uhr betrieben. Die übrigen Pumpen werden zwischen 12:05 und 12:06 Uhr betrieben. Zeitversetzt werden auch die Ventile angesteuert
Begrenzung der Vorlauftemperatur	Der maximale und minimale Sollwert für die Vorlauftemperatur wird begrenzt. Wenn sich ein berechneter Sollwert für die Vorlauftemperatur ergibt, der ausserhalb der Grenze liegt, wird die Grenztemperatur geregelt. Der Grenzwert wird in der Konfigurationsebene eingestellt. Im Handbetrieb ist die Vorlauftemperaturregelung nicht aktiv und die Begrenzung der Vorlauftemperatur ist damit nicht gegeben. Bei aktiver Frostschutzfunktion ist die Begrenzung der Vorlauftemperatur ausser Kraft gesetzt
Handbetrieb	Im Handbetrieb kann die Pumpe und das Ventil separat angesteuert werden. Die Einstellung erfolgt menügeführt
Abschaltautomatik	Der Heizungsregler spart mit der Abschaltautomatik Energie ohne Komforteinbusse. Mögliche Bedingungen für ein automatische Abschalten des Heizungsreglers: <ul style="list-style-type: none"> • Gerät ist im AUS-Betrieb • Aussentemperaturgrenzwert «Sommer» ist überschritten • Außentemperatur liegt über dem Initialpunkt (TI) der Heizkennlinie
Estrichtrocknung	Für die automatische Estrichtrocknung können folgende Parameter eingestellt werden: <ul style="list-style-type: none"> • Starttemperatur: 20...60 °C • Temperaturanstieg/-absenkung/Tag: 0...10 °C • Maximaltemperatur: 25...60 °C • Haltezeit Tmax: 0...10 Tage
Schaltprogramme	Ein Wochenschaltprogramm mit max. 42 Schaltbefehlen und ein Jahresschaltprogramm mit max. 20 Schaltbefehlen stehen zur Verfügung. Der min. Schaltabstand beträgt 15 Minuten bzw. 1 Tag. Die Betriebsart aus Wochen- und Jahresschaltprogramm (Feiertage und Ferien) mit niedrigerem Energieverbrauch hat Priorität

Entsorgung

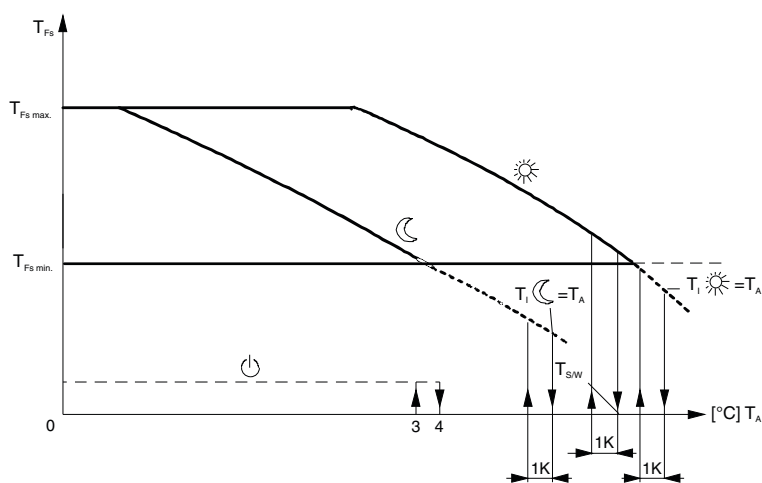
Bei einer Entsorgung ist die örtliche und aktuell gültige Gesetzgebung zu beachten.

Weitere Hinweise zu Material und Werkstoffen entnehmen Sie bitte der Material- und Umweltdeklaration zu diesem Produkt.

Heizkennlinie

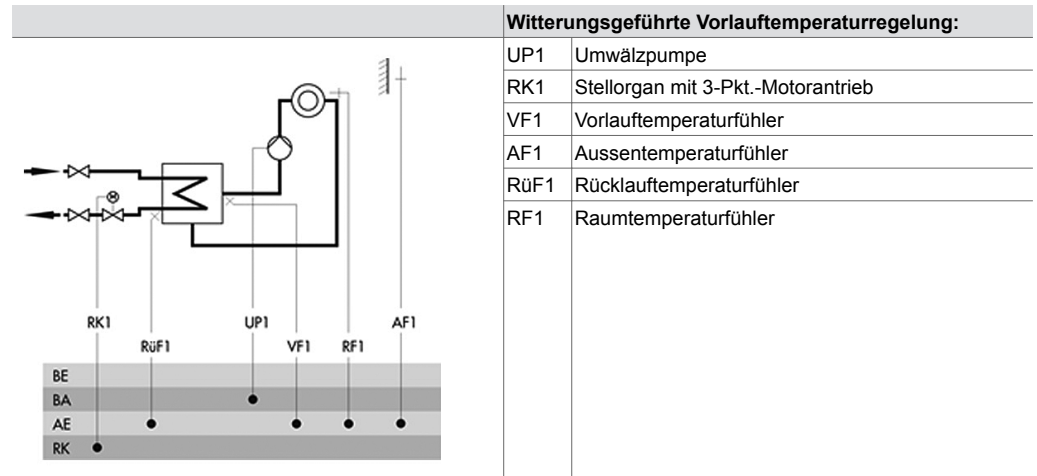


Heizkennliniendiagramm mit ☀, ☾ Betrieb und Heizung ⏻ (AUS mit Frostschutzfunktion)

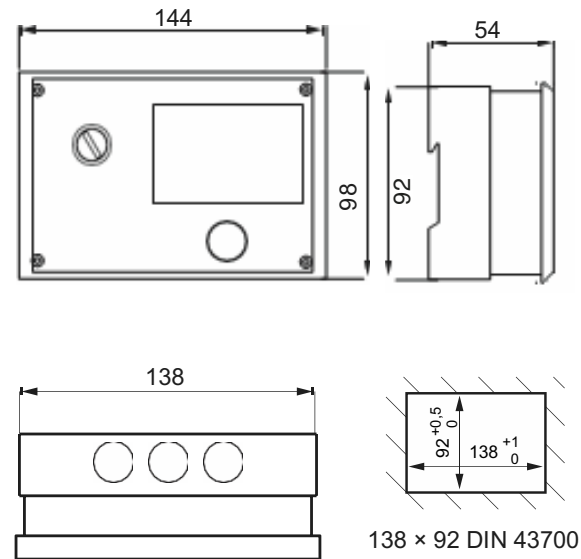


☀ T_i ☀ = Fusspunkt der Heizkennlinie ☀ (= Normalbetrieb) bzw. Raumtemperatur-Sollwert ☀
 ☾ T_i ☾ = Fusspunkt der Heizkennlinie ☾ (= Reduzierbetrieb) bzw. Raumtemperatur-Sollwert ☾
 Die Heizung wird automatisch ausgeschaltet, wenn die Außentemperatur T_A den Fusspunkt der Heizkennlinie (☀, ☾-Betrieb) überschreitet, bzw. wenn der Aussentemperaturgrenzwert «Sommer» überschritten wird.

Anwendungsbeispiel



Massbild



Anschlussplan

