

FCCP 200: Laborabzugsfunktionsanzeige und -überwachung

Ihr Vorteil für mehr Energieeffizienz

Display und Interface zur sicheren und energieeffizienten Überwachung von Laborabzügen, Druckzonen und weiteren Umgebungsbedingungen mit ansprechendem Design und modernsten Technologien

Eigenschaften

- Messwertanzeige und Signalisierung von Betriebszuständen für verschiedene Umgebungsbedingungen wie Druck, Temperatur, relative Luftfeuchte usw. in Verbindung mit einer Raumautomationsstation EY-RC 504/505 oder einem Volumenstrom-Kompaktregler ASV 2*5
- Überwachung von Laborabzügen nach EN 14175-2 bezüglich der korrekten Funktion und lufttechnischen Betriebsweise für maximale Sicherheit des Laborpersonals
 - Signalisierung der Frontschieberöffnung > 500 mm
 - Ein- und Ausschalten der Laborabzugsbeleuchtung
 - Bis zu zwei Funktionsanzeigen für Durchreichabzüge
 - Signalisierung der Tag- und Nachtschaltung
 - Konfigurierbare Verzögerung oder Stummschaltung des akustischen Alarms
- Bedarfsgerechte Regelung von Laborabzügen nach EN 14175-6 in Kombination mit dem Volumenstrom-Kompaktregler ASV 2*5
- Funktionsanzeige mit optischer und akustischer Alarmierung nach EN 14175-2
- Spannungsausfallsichere Speicherung aller eingestellten Parameter
- Schnittstelle zur komfortablen Konfiguration des angeschlossenen VAV ASV 2*5
- Fünf frei parametrierbare Tasten¹⁾
- Chemikalienbeständige Glasoberfläche
- Anzeigbare Einheiten m/s, fps, l/s, m3/h, cfm, Pa, °C, °F, %rh, ppm



FCCP200F010

International Design Award



Focus Open 2016
Special Mention

Technische Daten

Elektrische Versorgung

Speisespannung	5 V, ±10%
Leistungsaufnahme	0,4 VA

Kenngrossen

Alarm akustisch	Schalldruckpegel	80 dB (A)
	Frequenz	4 kHz
	Alarmdauer ²⁾	60 s
	Einschaltverzögerung	Einstellbar von 0 bis 3200 s
Alarm optisch	Helligkeit	EN 842, punktförmig
	Abstrahlwinkel	> 120°
Temperaturfühler	Messbereich Temperaturfühler ³⁾	-5...50 °C

Zulässige Umgebungsbedingungen

Betriebstemperatur	5...45 °C
Lagertemperatur	-20...80 °C
Luftfeuchtigkeit ohne Kondensation	< 5...85% rF

Konstruktiver Aufbau

Masse B × H × T	169 × 36 × 12 mm
-----------------	------------------

Normen, Richtlinien

Schutzklasse	III (EN 60730)
Schutzart (in eingebautem Zustand)	IP41 senkrecht eingebaut
EMV-Richtlinie 2014/30/EU	EN 61000-6-1, EN 61000-6-2, EN 61000-6-3, EN 61000-6-4

¹⁾ In Verbindung mit der Raumautomationsstation EY-RC 504/505 und CASE Engine.

²⁾ Mittels Software einstellbar.

³⁾ Temperaturfühler muss nach der Installation bei der Inbetriebsetzung per Software CASE Engine abgeglichen werden.



Typenübersicht	
Typ	Eigenschaften
FCCP200F010	Laborabzugsfunktionsanzeige

Zubehör	
Typ	Beschreibung
0300360001	USB-RS-485-Konverter
0430600100	USB-C RJ12-Kabel FCCP 200

Funktionsbeschreibung

Die Einheit FCCP 200 ist eine Laborabzugsfunktionsanzeige und dient zur Überwachung von Laborabzügen, Druckzonen und weiteren Umgebungsbedingungen.

Die Einheit FCCP 200 kann über die RS-485-Schnittstelle per SLC-Protokoll mit einem Raumcontroller EY-RC 504/505 verbunden werden. Somit ergeben sich vielseitige Anwendungsmöglichkeiten wie Parameterdarstellung, -vorgabe und -signalisierung. Über einen in der CASE Engine Software integrierten Firmware- Baustein lassen sich alle Ein- und Ausgänge des FCCP setzen, auswerten und somit in komplexe Raumautomationsfunktionen integrieren. Beispielsweise lässt sich eine komplette Raumklimaregelung bedienen und anzeigen. Gewählte Soll- und Istwerte für Temperatur und Volumenstrom, sowie das Licht und die Jalousien, lassen sich über die Tasten steuern und die Istwerte mehrerer Sensoren auf dem Display darstellen. Zur komfortablen Änderung der Raumsteuerung kann die Alarmierungs- und Anzeigeeinheit FCCP in die SAUTER Raumautomation integriert werden. Nach einer definierten Zeit geht die Anzeigeeinheit in den ECO-Modus, um möglichst energiesparend auf Stand-by zu sein oder die Uhrzeit wird angezeigt. Nach Berührung der Einschalttaste erscheinen die gedimmten Button Icon wieder. Die FCCP 200 ist eine designprämierte Raumbedieneinheit, die in Reinräumen, Laboren und anspruchsvollen Räumen Ästhetik mit Funktionalität verbindet.

In Verbindung mit einem Volumenstrom-Kompaktregler ASV 2** kann die Einheit als Display und Alarmanzeige für den Raum- und Kanaldruck sowie den Laborabzug verwendet werden. Die Einheit signalisiert durch Änderung der Hintergrundbeleuchtung den Wechsel von septischem zu aseptischem Zustand oder den Abfall unter einen eingestellten Sollwert bei der Raumdrucküberwachung. Mit dem Mute-Button kann der Nutzer den Buzzer stumm schalten. Die Parametrierung erfolgt über die Software CASE VAV. Nach EN 14175-2 sind Laborabzüge mit einer Funktionsanzeige zur Überwachung des korrekten Abluftvolumenstroms auszurüsten. Hierzu wird die Abluftmenge des Laborabzugs kontinuierlich erfasst und mit dem vom Laborabzugshersteller vorgegebenen Abluftvolumenstrom verglichen. Bei nicht ausreichendem Volumenstrom wird dem Nutzer die Fehlfunktion mittels einer akustischen und optischen Alarmierung angezeigt. In Kombination mit dem Volumenstrom-Kompaktregler ASV stellt das Überwachungssystem FCCP die energieeffiziente Betriebsweise sicher und regelt die lufttechnische Funktion nach EN 14175-6. An der Unterseite des FCCP 200 befindet sich die Parametrierbuchse für den Zugang zum Volumenstrom-Kompaktregler ASV 2**. Hierdurch lässt sich komfortabel die Konfiguration des Volumenstrom-Kompaktreglers vornehmen. Es können Applikationen neu aufgespielt oder Parameter verändert werden.

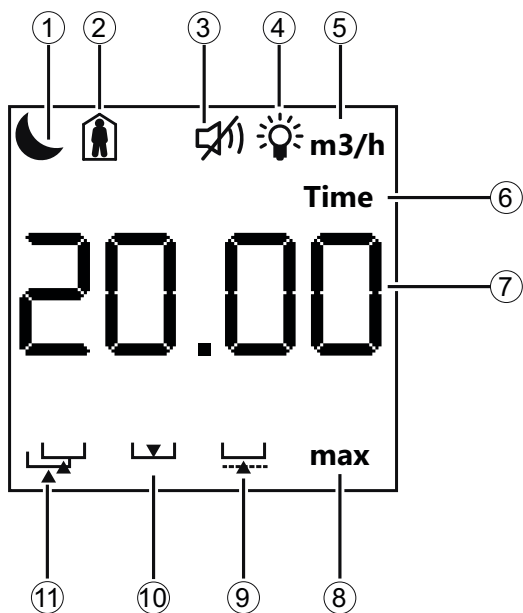
Bestimmungsgemässe Verwendung

Dieses Produkt ist nur für den vom Hersteller vorgesehenen Verwendungszweck bestimmt, der in dem Abschnitt «Funktionsbeschreibung» beschrieben ist. Hierzu zählt auch die Beachtung aller zugehörigen Produktvorschriften. Änderungen oder Umbauten sind nicht zulässig.

Funktionsübersicht (FCCP)

Taste	Funktion «Laborabzugsüberwachung»
max	Notfallbetrieb. Bei Betätigung der Taste <i>max</i> wird der Abluftvolumenstrom, unabhängig von der Frontschieberposition auf den parametrierten Volumenstrom <i>max</i> angehoben. Hinweis: Dem ASV 2** kann an Stelle von <i>max</i> auch die Funktion Klappe AUF zugeordnet werden.
min	Absenkbetrieb. Bei Betätigung der Taste <i>min</i> wird der Abluftvolumenstrom, unabhängig von der Frontschieberposition auf den parametrierten Volumenstrom <i>min</i> abgesenkt.

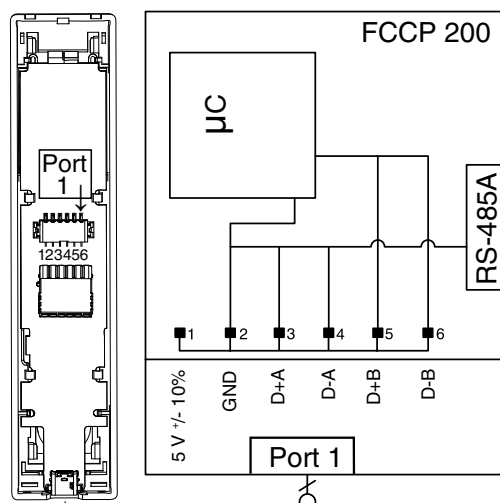
Taste	Funktion «Laborabzugsüberwachung»
Mute	Manuelle Quittierung des akustischen Alarms. Der akustische Alarm wird nach ca. 60 s automatisch stumm geschaltet.
Licht	Ein- und Ausschalten des Lichts im Laborabzug. Die Funktion ist unabhängig vom aktuellen Zustand des Laborabzugs.
⏻	Taste zum funktionalen Ein- oder Ausschalten des Laborabzugs. Beim Einschalten des Laborabzugs wird dieser in den allgemeinen Betriebszustand geschaltet, d. h. dass die Abluft geöffnet wird und die lufttechnische Überwachung in Kraft tritt. Beim Ausschalten des Laborabzugs wird die Klappe des Volumenstromreglers in die parametrisierte Endstellung (Werkseinstellung: geschlossen) gefahren. Alle Überwachungsfunktionen werden deaktiviert.



Nr.	Wert	Beschreibung
1	Nachtabsenkung	Bestätigt die eingeschaltete Nachtabsenkung. Diese Funktion kann mit einer übergeordneten Raumautomationsstation (ecos504/505) realisiert werden.
2	Präsenz	Zeigt den Status eines Präsenzmelders an.
3	Stummschaltung	Zeigt an, dass der eingebaute Buzzer ausgeschaltet ist.
4	Licht	Zeigt an, ob das Licht im Laborabzug an- bzw. ausgeschaltet ist.
5	Einheit	Zeigt die Einheit des angezeigten Wertes an: m/s, fps, l/s, m ³ /h, cfm, Pa, C, F, %rH, ppm
6	Zeit	Wird angezeigt, wenn der FCCP 200 die aktuelle Systemzeit wiedergibt. (Nur in Verbindung mit ecos504/505)
7	Wert	Zeigt den Wert der zu überwachenden physikalischen Größe an.
8	max/min	Bestätigt die eingeschaltete Funktion max. bzw. min.
9	Frontschieberüberhub	Warnt, wenn der Frontschieber mehr als 500 mm geöffnet ist. Die Überwachung des Frontschieberhubs kann optional über den Positionssensor SGU 100 überwacht werden.
10	Frontschieber schließen	Zeigt an, dass der Frontschieber geschlossen werden soll.
11	Gleichzeitigkeit	Zeigt an, dass zu viele Laborabzüge gleichzeitig geöffnet sind.

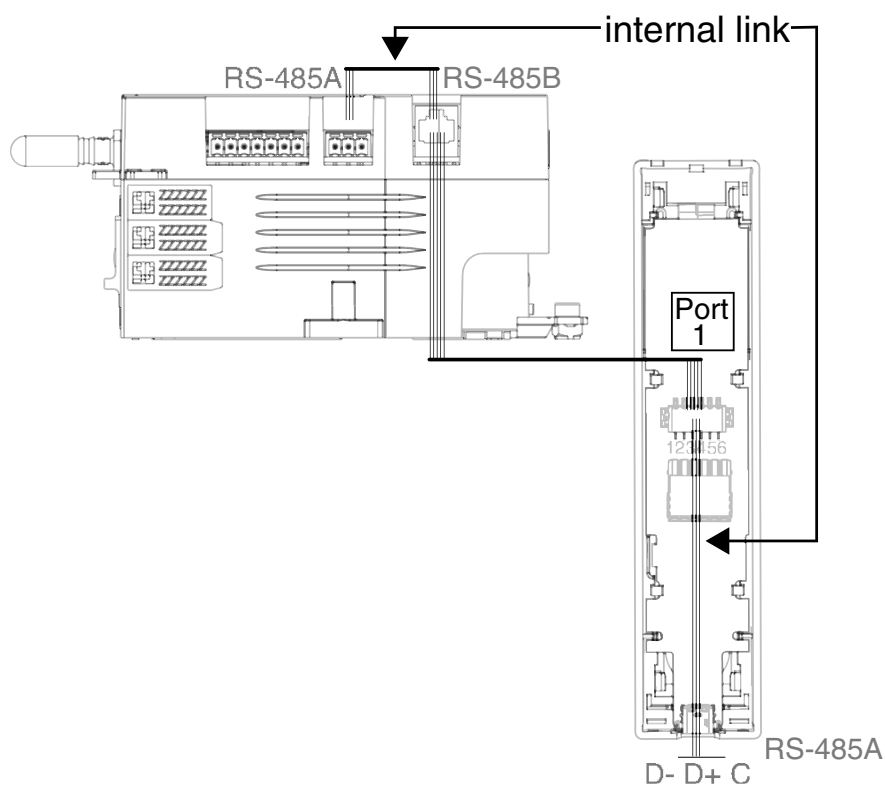
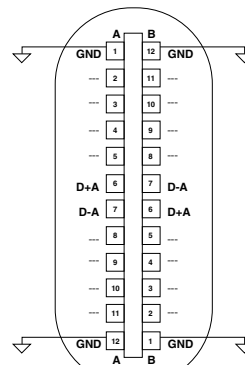
Anschlusschema

Klemmenbelegung



↑ RS-485A

RS-485A

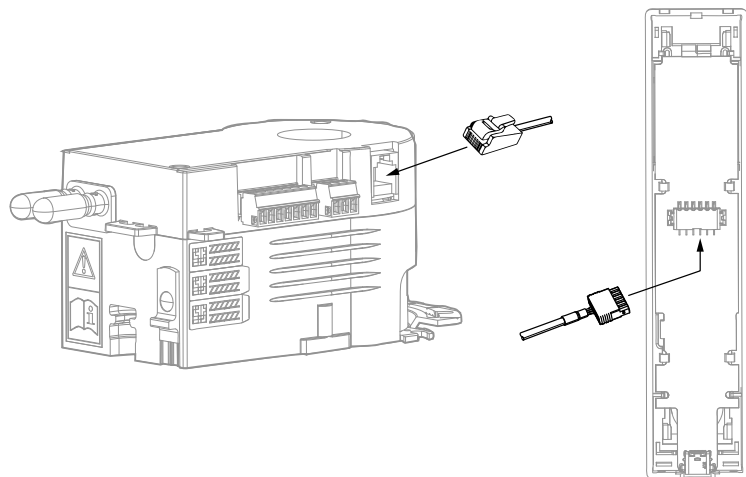


Hinweis

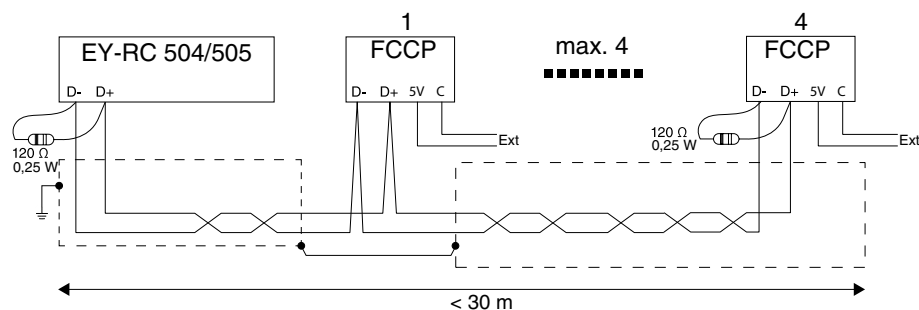
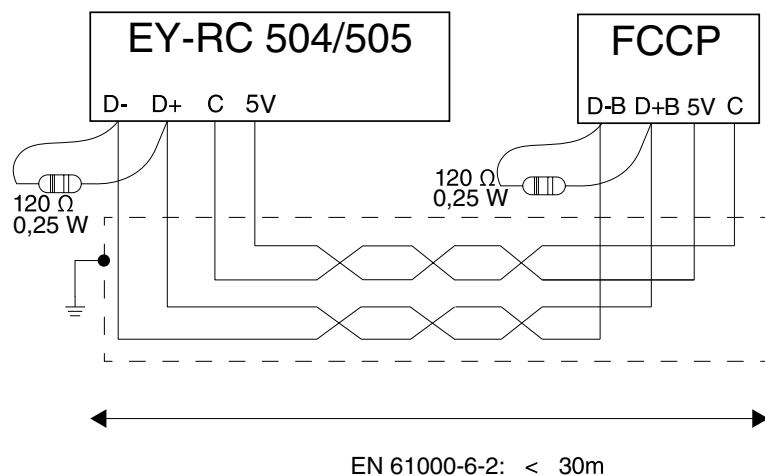


RS-485A über Port 1 ermöglicht nur den Zugriff auf das Netzwerk zur Konfiguration von angeschlossenen ASV 2**-Geräten.
 RS-485B dient der Punkt-zu-Punkt Datenverbindung zwischen ASV 2**, EY-RC 504 und FCCP 200.

Anschluss FCCP an ASV 2 mit beigestelltem Kabel**



Anschluss FCCP an EY-RC 504/505



Projektierungs- und Montagehinweis

Die Laborabzugsfunktionsanzeige und -überwachung FCCP 200 kann direkt Aufputz am Laborabzug montiert werden. Geliefert wird die Laborabzugsfunktionsanzeige und -überwachung mit einem 2,9 m langen Anschlusskabel, welches mit Steckern die einfache Montage ermöglicht.

Wie im Schema oben dargestellt, können sowohl die Raumautomationseinheit EY-RC als auch der ASV 2** nur ein FCCP über die interne Versorgung betreiben. Bis zu vier FCCP lassen sich pro RS-485 Linie an den EY-RC 504/505 anschliessen und in das SAUTER Raumkonzept integrieren. Diese müssen jedoch separat versorgt werden. Die maximale Kabellänge beträgt 30 m.

Anschluss-Varianten

	ASV 2** mit interner Versor- gung	ASV 2** mit externer Versorgung 5 V	EY-RC 504/505 mit interner Versorgung	EY-RC 504/505 mit externer Versorgung 5 V
Anzahl FCCP:	1	4	1 pro RS-485 line	4 pro RS-485 line

Verkabelung

Querschnitt	Länge
Min. 0,75 mm ² (AWG20)	Max. 3 m für Anschluss an ASV 2*5
Max. 1,5 mm ² (AWG16)	> 3 m für Anschluss an EY-RC 504

Entsorgung

Bei einer Entsorgung ist die örtliche und aktuell gültige Gesetzgebung zu beachten. Weitere Hinweise zu Material und Werkstoffen entnehmen Sie bitte der Material- und Umweltdeklaration zu diesem Produkt.

Adresskonfiguration über Tasten

Zur Einstellung der Room Unit ID (RUID) die Sensortaste ϕ (Ein/Aus) und die Stummschalttaste gleichzeitig für 5 Sekunden gedrückt halten. Die Farbe der Anzeige wechselt anschliessend auf grün. Die aktuelle Room Unit Adresse wird angezeigt.

Durch Betätigen der Tasten «max» und «min» kann die Adresse im Bereich zwischen eins und vier in- bzw. dekrementiert werden.

Bitte beachten: Pro Buslinie dürfen keine zwei identischen RUIDs vergeben werden.

Beim Einsatz am EY-RC 504/505 können pro Buslinie die RUID 1 bis 4 vergeben werden; das heisst: maximal acht Einheiten können an einem ecos Modul verwendet werden.

Massbild (FCCP)

