

TRT 317, 327: Elektronischer Raumthermostat für Heizen und Heizen/Kühlen

Ihr Vorteil für mehr Energieeffizienz

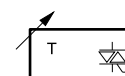
Individuelle, optimierte Energienutzung durch präzise Sollwerteinhaltung

Eigenschaften

- Elektronischer Raumthermostat für 24 V oder 230 V für Heizen oder Heizen/Kühlen
- Geräuschlos schaltender Triac-Ausgang bei 24 V Typen
- Einfache Verdrahtung
- NTC-Sensor
- Mit Eingang für Absenkung der Raumtemperatur
- Mit Eingang für Umschaltung Heizen/Kühlen (TRT 327)
- Mit Kühlsperrefunktion bei Ausführung Heizen/Kühlen
- Modernes Design mit ergonomischem Sollwertdrehknopf
- Mit Begrenzung des Einstellbereichs der Sollwerttemperatur
- Elektrischer Anschluss im Sockel mit Schraubklemmen
- Mit automatischer Frostschutzfunktion 8 °C und Ventilschutzfunktion



TRT3**F21*



Technische Daten

Elektrische Versorgung

Speisespannung	24 V~ / 230 V~
Leistungsaufnahme	< 0,3 W im Leerlauf
Absicherung	Im Gehäuse: 230 V = T2AH 24 V = T1A

Kenngrossen

Anzahl Antriebe	AXT211/201: 230 V, max. 6 Stk. parallel 24 V, max. 4 Stk. parallel
Einstellbereich	10...28 °C
Schaltdifferenz	±0,5 K
Absenkung	2 K
Messelement	NTC

Umgebungsbedingungen

Umgebungstemperatur	0...50 °C
Umgebungsfeuchte	5...80% rF ohne Kondensation

Konstruktiver Aufbau

Gehäuse	Abdeckung: Weiss (RAL 9016) Unterteil: Signalweiss (RAL9003)
Gehäusematerial	Thermoplast PC + ABS
Montage	Wand, auf Unterputzdose

Eingänge/Ausgänge

Schaltelement	230 V, Relais 24 V, Triac
Schaltleistung	230 V, 1,8 A
ECO Eingang	230 V, Spannungserkennung 230 V 24 V, Spannungserkennung 24 V
Heizen/Kühlen	230 V, Spannungserkennung 230 V 24 V, Spannungserkennung 24 V

Anschlussklemmen/Leitung

Anschlussklemmen	Schraubklemmen 0,22mm ² bis 1,5mm ²
Schaltdifferenz	±0,5 K
Zugentlastung	Extern



Normen, Richtlinien		
	Schutzart	IP20 (EN 60529)
	Schutzklasse 24 V	III (EN 60730)
	Schutzklasse 230 V	II (EN 60730)
CE-Konformität nach	EMV-Richtlinie 2014/30/EU	EN 61000-6-1, EN 61000-6-3
	Niederspannungsrichtlinie 2014/35/EU	EN 60730-1, EN 60730-2-9

Typenübersicht			
Typ	Beschreibung	Spannung	Gewicht
TRT317F210	Heizen, Absenken, Frostschutzfunktion	230 V~, ± 10 %, 50 Hz	90 g
TRT317F212	Heizen, Absenken, Frostschutzfunktion	24 V~, ± 20 %, 50 Hz	90 g
TRT327F210	Heizen/Kühlen, Absenken, Frostschutz- und Ventilschutzfunktion, Kühlsperre	230 V~, ± 10 %, 50 Hz	135 g
TRT327F212	Heizen/Kühlen, Absenken, Frostschutz- und Ventilschutzfunktion, Kühlsperre	24 V~, ± 10 %, 50 Hz	135 g

Zubehör	
Typ	Beschreibung
AXT2**	Thermische Ventilantriebe (siehe Produktdatenblatt)

Funktionsbeschreibung

Zur individuellen Einzelraumregelung (2-Punkt) in Wohn- und Geschäftsräumen mit Relaisausgang bei 230V Typen für bis zu 6 thermische Antriebe und Triac-Ausgang bei 24 V für bis zu 4 thermische Antriebe.

Die Raumtemperatur wird mit einem Temperaturfühler gemessen und mit dem aktuellen Sollwert verglichen. Je nach Regelabweichung wird dem Raum mehr oder weniger Wärme bzw. Kälte zugeführt. Bei Wärme- bzw. Kälte anforderung wird der thermische Antrieb angesteuert. Diese Raumthermostaten sind für NC thermische Antriebe geeignet.

Absenkung

Im Absenkbetrieb wird die eingestellte Temperatur um 2 K reduziert. Der Raumthermostat erkennt eine Spannung, die vom elektrischen Verteiler oder von einer externen Schaltuhr zugestellt wird.

Heizen/Kühlen

Der Raumthermostat wird über ein externes Signal (Spannungserkennung) zwischen Heizen und Kühlen umgeschaltet. Es besteht keine Totzone zwischen Heizen und Kühlen.

Kühlsperre

Eine Kühlsperre ist jederzeit möglich, indem eine Brücke an zwei Klemmen eingebaut wird. Die Kühlsperre verhindert, dass der Thermostat in den Kühlmodus umschaltet in Zusammenhang mit dem elektrischen Verteiler FXV 3***.

Ventilschutzfunktion

Die Ventilschutzfunktion wird mit einem Intervall von 14 Tagen für 6 min aktiviert wenn keine Temperaturregelung stattgefunden hat (Ausgang offen). Der Stellantrieb wird angesteuert und öffnet das Ventil.

Frostschutzfunktion

Die integrierte Frostschutzfunktion ist fest eingestellt auf 8°C. Diese verhindert das Einfrieren von Rohrleitungen in Zeiten ohne Regelung.

Bestimmungsgemäße Verwendung

Dieses Produkt ist nur für den vom Hersteller vorgesehenen Verwendungszweck bestimmt, der in dem Abschnitt «Funktionsbeschreibung» beschrieben ist.

Hierzu zählt auch die Beachtung aller zugehörigen Produktschriften. Änderungen oder Umbauten sind nicht zulässig.

Projektierungs- und Montagehinweise

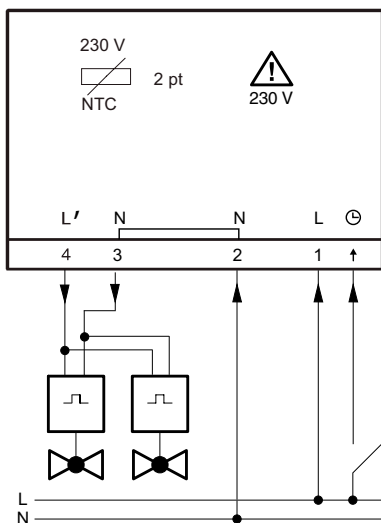
Montageort ca. 1,5 m über dem Boden an einer Innenwand angebracht. Der Ort muss vor direkter Sonneneinstrahlung und anderen Wärmequellen, wie z. B. Fernseher, Lampen oder Heizkörper, aber auch vor Zugluft geschützt sein.

Entsorgung

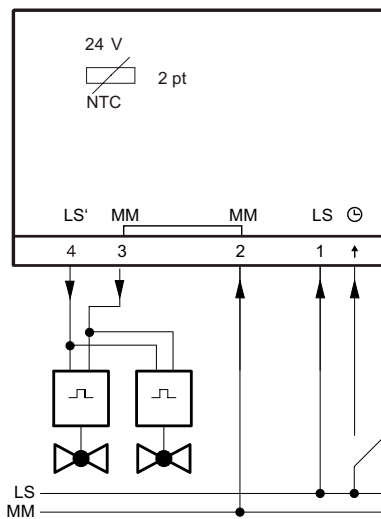
Bei einer Entsorgung ist die örtliche und aktuell gültige Gesetzgebung zu beachten. Weitere Hinweise zu Material und Werkstoffen entnehmen Sie bitte der Material- und Umweltdeklaration zu diesem Produkt.

Anschlussplan

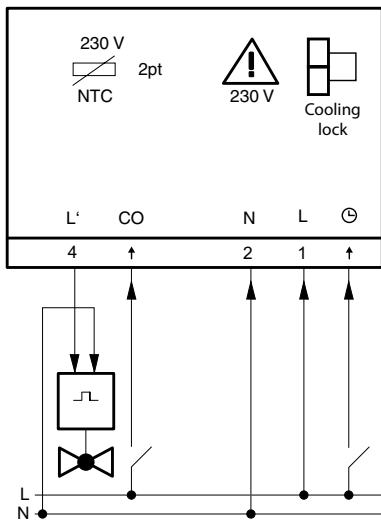
TRT317F210, 230V



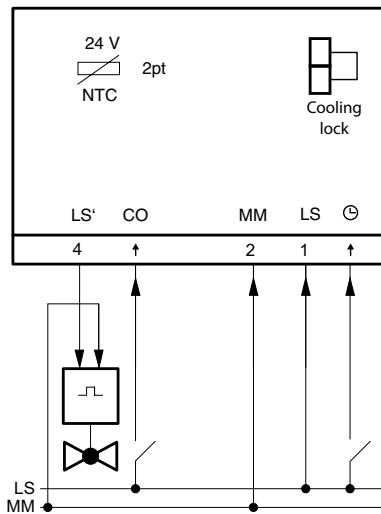
TRT317F212, 24V



TRT327F210, 230V



TRT327F212, 24V



Massbild

