

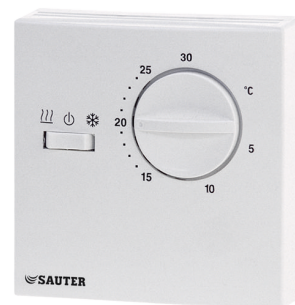
TSO, TSH: Raumthermostat

Ihr Vorteil für mehr Energieeffizienz

Ermöglicht die bedarfsgerechte Steuerung von HLK-Komponenten

Eigenschaften

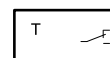
- Einstellbare Raumtemperatur als Sollwert anhand aufgedruckter Temperaturskala
- Varianten zu den Standardgeräten wie z. B. thermische Rückführung, Nachtabsenkung, Ventilator-schalter und Schalter für Heizen-Kühlen sind erhältlich
- Sollwertsteller mit mechanischer min. und max. Begrenzung des Einstellbereiches



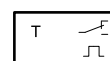
Technische Daten

Elektrische Versorgung		
Belastung ¹⁾	230 V~ 10(2,5) A, 24 V= max. 1 A, 24 V~ min. 0,2 A	
Kenngrossen		
Einstellbereich	5...30 °C	
Nachtabsenkung (N/R)	Ca. 5 K	
Zeitkonstante in Luft ruhend	17 min	
Zeitkonstante in Luft bewegt (0,2 m/s)	13 min	
Thermische Rückführung		
Proportionalband	Ca. 3 K	
Kürzeste Schaltperiode	Ca. 19 min (E = 0,5)	
Umgebungsbedingungen		
Zul. Umgebungstemperatur	0...50 °C	
Konstruktiver Aufbau		
Gewicht	0,11 kg	
Masse	76 × 76 mm	
Gehäuse	Reinweiss (RAL 9010)	
Gehäusematerial	Schwer entflammbarer Thermoplast	
Montage	Wand/Unterputz	
Kabeleinführung	Rückseitig	
Sockel	Schwarzer Thermoplast mit Membransensor und Kontaktsystem	
Schraubklemmen	Für elektrische Leitungen bis 1,5 mm ²	
Normen, Richtlinien		
Schutzart	IP 20 (EN 60529)	
Schutzklasse	II (IEC 60730)	
Energieklasse	I = 1 % nach EU 811/2013, 2010/30/EU, 2009/125/EG	
CE-Konformität nach	EMV-Richtlinie 2004/108/EG Niederspannungsrichtlinie 2006/95/EG	EN 60730-1, EN 60730-2-9 EN 60730-1

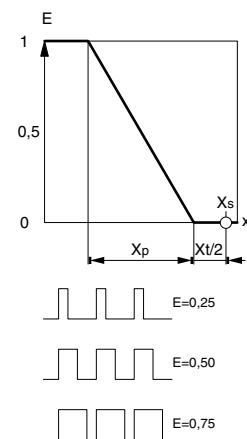
TSO67*F001



TSO67*F001



TSH67*F002



E= Einschaltverhältnis

Typenübersicht

i Speisespannung: 10% mehr Spannung ergibt P-Bereich ca. 4 K, Schaltperiode 15 min, Istwertabsenkung ca. 0,5 K

i H/K = Heizen oder Kühlen, je nach Anschluss, H//K = Heizen oder Kühlen umschaltbar

Typ	Betriebsartenschalter	Ausgang für	Speisespannung
TSO670F001	-	H/K	-
TSO672F001	Heizen/Aus/Kühlen	H//K	-
TSH670F002	-	H/K	230 V~, ±10%, 50...60 Hz
TSH676F002	-	H/K	230 V~, ±10%, 50...60 Hz

¹⁾ Bei TSO672F001 für Kühlen 5(1,5) A



- TSO670F001, TSO672F001: Schaltdifferenz 1,3 K ohne thermische Rückführung²⁾
- TSH670F002, TSH676F002: Dynamische Schaltdifferenz 0,5 K mit thermischer Rückführung³⁾
- TSH676F002: Zusatzmerkmal N/R (Normal/Reduziert) für externe Uhr

Zubehör

Typ	Beschreibung
0362225001	Zwischenplatte reinweiss, für Wandmontage auf Unterputzdosen
0303124000	Unterputzdose

- 0303124000: Nur in Verbindung mit der Abdeckzwischenplatte 0362225001

Funktionsbeschreibung

Ein Membransensor dehnt sich temperaturabhängig aus und betätigt dabei einen elektrischen Schalter. Die Arbeitspunkte des Reglers werden durch den eingestellten Sollwert und der Schaltdifferenz bestimmt.

Bestimmungsgemässe Verwendung

Dieses Produkt ist nur für den vom Hersteller vorgesehenen Verwendungszweck bestimmt, der in dem Abschnitt «Funktionsbeschreibung» beschrieben ist.

Hierzu zählt auch die Beachtung aller zugehörigen Produktvorschriften. Änderungen oder Umbauten sind nicht zulässig.

Ohne thermische Rückführung

Der Kontakt schaltet erst um, wenn sich die Raumtemperatur um den Betrag der Schaltdifferenz geändert hat. Der eingestellte Sollwert entspricht dem oberen Schaltpunkt.

Mit thermischer Rückführung

Damit die im Raum entstehende Temperaturschwankung möglichst klein ist, wird der Membransensor in der Heizphase zusätzlich mit einem Heizwiderstand erwärmt. Die zugehörige max. Übertemperatur von 5,5 K ist grösser als die Schaltdifferenz. Deshalb schaltet sich der Thermostat von selbst Ein und Aus, auch wenn die Raumtemperatur konstant ist. Wenn die Raumtemperatur dem eingestellten Sollwert entspricht, sind die Ein- und Ausschalt-Impulse gleich lang (Einschaltverhältnis $E = 0,5$). Wenn die Raumtemperatur etwas ansteigt, werden die Einschalt-Impulse kürzer und die Ausschalt-Impulse länger. Damit ergibt sich eine quasistetige P-Regelung mit einem P-Bereich $X_p = 3$ K und einer maximalen, bleibender Regelabweichung von $= X_p/2$. Durch die Impulsmodulation schwankt die Raumtemperatur um einen Betrag, wie er durch die kürzeste Schaltperiode (10 min «Ein», 10 min «Aus») entsteht. Die resultierende Temperaturschwankung beträgt je nach Zeitkonstante des Raumes nur noch 0,1...0,5 K.

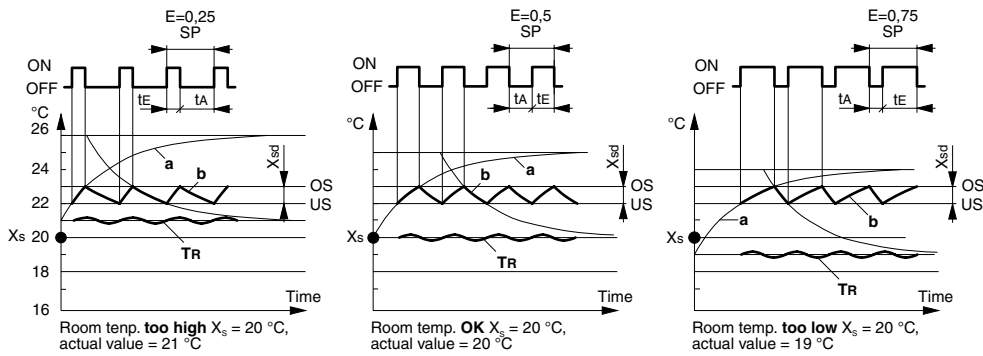
Mit thermischer Nachtabsenkung

Zum Absenken der Raumtemperatur wird der Membransensor zusätzlich mit einem kleinen Heizwiderstand erwärmt. Damit wird die Temperaturstufe im Gehäuse um ca. 5 K höher und der Regler reagiert mit einer entsprechenden Raumtemperaturabsenkung. Die «Nachtabsenkung» kann extern über eine Schaltuhr aktiviert werden.

- Beim Typ TSO 625 kann die Nachtabsenkung am Regler ein- und ausgeschaltet werden. Bei eingeschalteter Absenkung leuchtet eine rote LED-Lampe.

²⁾ Geräte ohne thermische Rückführung sind reine 2-Punkt-Regler. Angegeben ist die statische Schaltdifferenz, d. h. für sehr langsame Temperaturänderungen. Bei schnelleren Temperaturänderungen ist die Zeitkonstante zu berücksichtigen.

³⁾ Geräte mit thermischer Rückführung werden durch einen eingebauten Heizwiderstand zum Takten gebracht. Das Einschaltverhältnis wird mit steigender Temperatur kleiner, d. h. die Regelung hat ein Proportionalverhalten. Durch das Takten entsteht eine kleine Temperaturschwankung von $\pm 0,1...0,5$ K, abhängig von der Zeitkonstante des Raumes.



Legende

- X_s Sollwert
- X_p Proportionalbereich
- X_{sd} Schaltdifferenz
- T_R Raumtemperatur
- OS Oberer Schaltpunkt
- US Unterer Schaltpunkt
- t_E Einschaltdauer
- t_A Ausschaltdauer
- SP Schaltperiode ($t_E + t_A$)
- E Einschaltverhältnis (t_E/SP)
- a Übergangsfunktion der therm. Rückführung
- b Temperatur am Membransensor

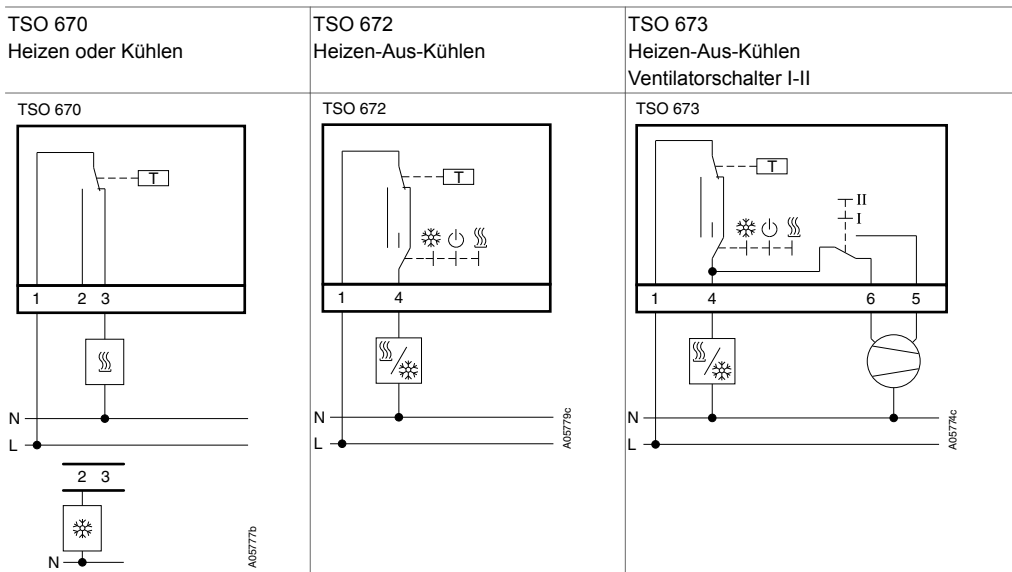
Projektierungs- und Montagehinweise

Die angegebenen Spannungstoleranzen sind notwendig, weil die Leistung des Rückführ-Heizwiderstandes stark davon abhängig ist. 10% Überspannung ergibt: 20% mehr Leistung, P-Bereich 4 K, Schaltperiode 15 min statt 19 min, Raumtemperaturabsenkung 0,5 K.

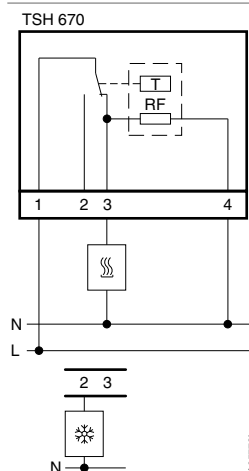
Entsorgung

Bei einer Entsorgung ist die örtliche und aktuell gültige Gesetzgebung zu beachten. Weitere Hinweise zu Material und Werkstoffen entnehmen Sie bitte der Material- und Umweltdeklaration zu diesem Produkt.

Anschlusspläne

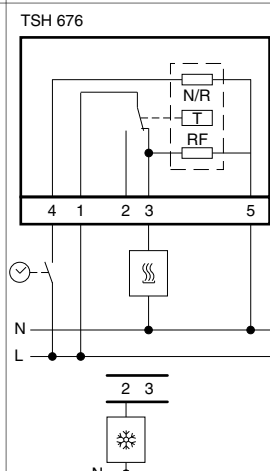


TSH 670
mit Rückführung
Heizen oder Kühlen



A05776b

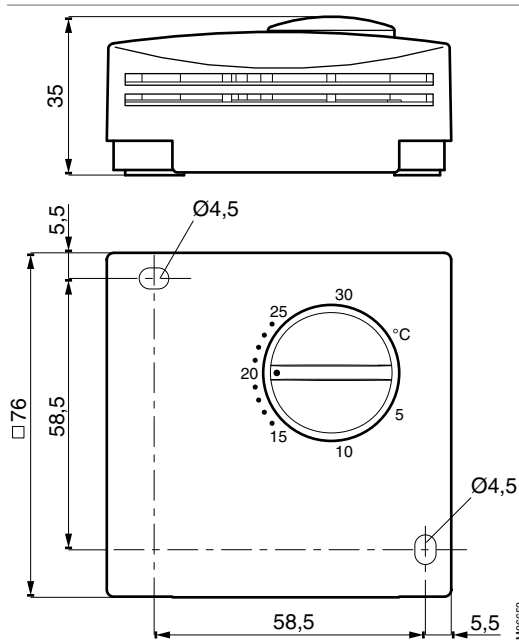
TSH 676
mit Rückführung
Nachtabsenkung durch Uhr



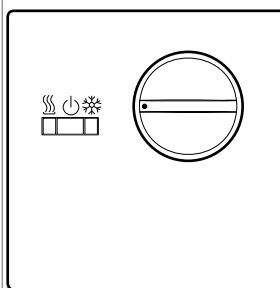
A05777a

RF Thermische Rückführung
N/R Normal/Reduziert (Nachtabsenkung)

Massbild

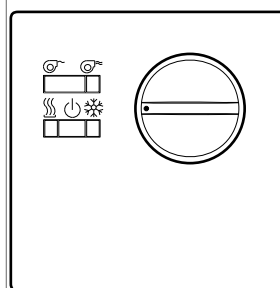


TSO 672



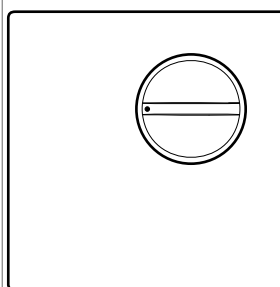
B06654b

TSO 673



B06655

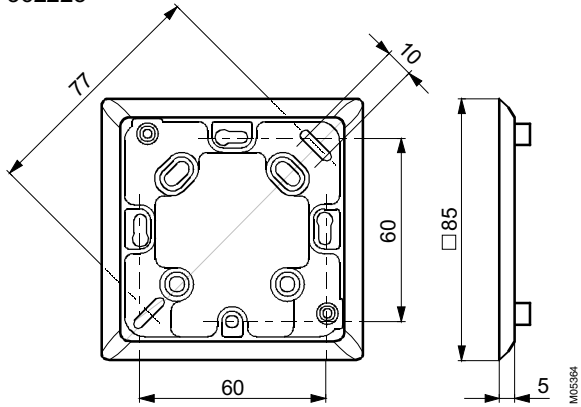
TSO 670
TSH 670, TSH 676



B06657a

Zubehör

362225



303124

