



Desigo™ RX

## Raumgeräte mit PPS2-Schnittstelle

**QAX30.1**  
**QAX31.1**

verwendbar mit:

- Geräten aus den Sortimenten RXC, RXB, RXL, RXA (PPS2)
- Desigo PX-Automationsstationen
- Geräten mit PPS2-Schnittstelle

- Erfassung der Raumtemperatur
- Sollwertversteller für Raumtemperatur
- PPS2-Schnittstelle zum Regler
- Anschlussbuchse für Inbetriebnahme- und Service-Tool oder Servicegerät

### Anwendung

Die Raumgeräte werden in Räumen mit Einzelraumregelung zur Erfassung der Raumtemperatur verwendet und, im Fall des QAX31.1, zum Verstellen des Raumtemperatur-Sollwertes.

Sie sind auch einsetzbar zusammen mit einer Automationsstation Desigo PX

Die integrierte Anschlussbuchse für ein Inbetriebnahme- und Service-Tool oder ein Servicegerät ermöglicht den Zugang zum angeschlossenen Einzelraumregler über die PPS2-Schnittstelle oder über ein Bus-System (z.B. LONWORKS®-Bus).

## Bestellung

Bei Bestellung sind Stückzahl, Name und Typenbezeichnung anzugeben.

*Beispiel:*

**30 Raumgeräte QAX30.1**

## Gerätekombinationen

Die Raumgeräte sind in Kombination mit allen Reglern einsetzbar, die über eine PPS2-Schnittstelle für Raumgeräte verfügen (z.B. Desigo RX, Desigo PX).

## Ausführung

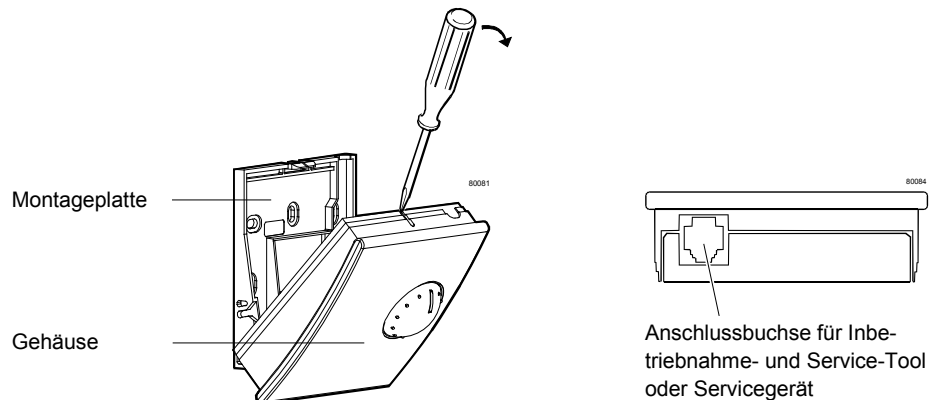
Das Gerät ist für Wandmontage und für Montage auf Unterputzdose konzipiert. Die Kabel können von hinten resp. von unten oder oben, nach Ausbrechen der Kabeleinlassungen, zugeführt werden.

Das Gerät besteht im wesentlichen aus Gehäuse und Montageplatte. Beide sind mittels Schnappeinrichtung lösbar miteinander verbunden.

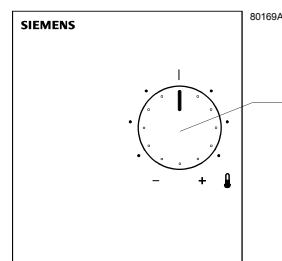
Auf der Montageplatte befinden sich die Schraubklemmen mit integrierter Steckverbinder-Federleiste.

Das Gehäuse enthält eine Leiterplatte mit elektronischer Schaltung, Raumtemperatur-Fühlerelement, Sollwertversteller, Steckverbinder-Messerleiste und Anschlussbuchse für Inbetriebnahme- und Service-Tool oder Servicegerät.

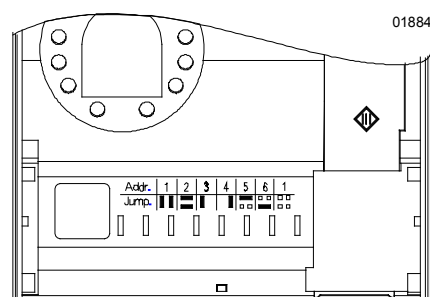
Das Gehäuse und die Montageplatte bestehen aus Kunststoff.



## Bedien-, Einstell- und Anzeigeelemente



Drehknopf zur stufenlosen Änderung des Sollwertes



Adressstecker im Inneren des Gehäuses. Hier kann die Adresse eingestellt werden, wenn mehrere Raumgeräte am gleichen Regler angeschlossen sind. Die Geräte werden mit Adresse 1 ausgeliefert.

## Entsorgung

---



Das Gerät gilt für die Entsorgung als Elektronik-Altgerät im Sinne der Europäischen Richtlinie 2012/19/EU (WEEE) und darf nicht als Haushaltsmüll entsorgt werden. Das Gerät ist über die dazu vorgesehenen Kanäle zu entsorgen. Die örtliche und aktuell gültige Gesetzgebung ist zu beachten.

## Projektierungshinweise

---

Das Gerät wird vom angeschlossenen Regler über die PPS2-Schnittstelle gespeist (Schutzkleinspannung).

An einen Raum-Controller RX... kann nur ein Raumgerät angeschlossen werden.

An eine Automationsstation PXC... können maximal 5 Raumgeräte angeschlossen werden (identifizierbar durch unterschiedliche Schaltung der Adressstecker)

Für die Verbindung zum Regler ist ein paarverseiltes Kabel erforderlich, vieradrig für Desigo RX oder zweiadrig für Desigo PX (siehe die jeweiligen Installationsgrundlagen). Eine Abschirmung ist nicht notwendig.

## Montagehinweise

---

- Das Gerät ist für Wandmontage und Montage auf Unterputzdose geeignet
- Der Montageort darf sich nicht in Nischen, Regalen, hinter Vorhängen oder Türen, über oder nahe bei Wärmequellen befinden
- Sonnenbestrahlung und Luftzug sind zu vermeiden
- Das geräteseitige Ende des Elektroinstallationsrohres ist abzudichten, damit kein Luftzug im Rohr entsteht und den Fühler beeinflusst
- Das zulässige Umgebungsklima ist zu beachten
- Die Montageanleitung ist auf der Verpackung des Gerätes aufgedruckt.
- Ein Satz Befestigungsmaterial ist dem Gerät beige packt.

## Installationshinweise

---

Örtliche Installationsvorschriften beachten!



**Achtung**

**Das Gerät ist nicht gegen Anschluss mit AC 230 V geschützt.**

## Inbetriebnahmehinweise

---

### Aufstartverhalten

Nach einem Unterbruch der PPS2-Schnittstelle wird die Kommunikation erst wieder aufgebaut, wenn der angeschlossene Regler die PPS2-Adressen abfragt.

Die Dauer des entsprechenden Zyklus ist wie folgt:

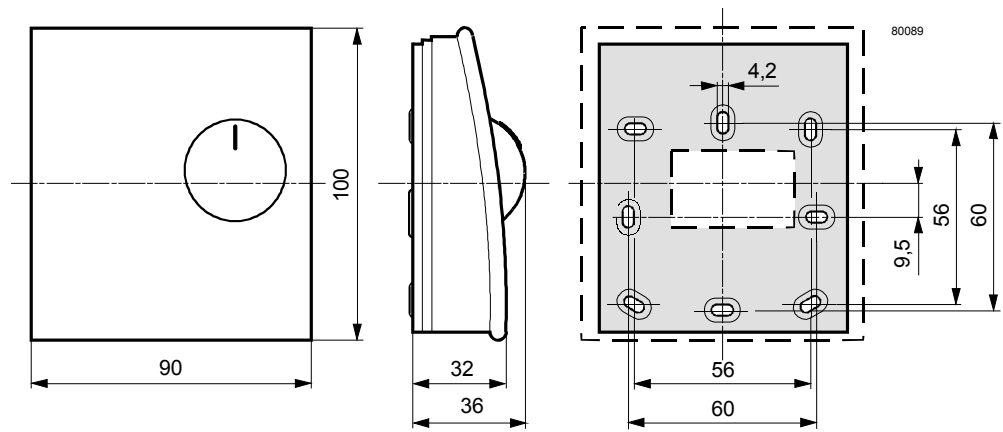
RXA: 10 Sec; RXB, RXL und RXC: 3 Min; PX: 30 Sec.

## Technische Daten

Speisung	Betriebsspannungsbereich	DC 12...15 V (SELV) DC 12...15 V class 2 (US)	
	Gerät wird über PPS2-Schnittstelle vom angeschlossenen Regler gespeist Leistungsaufnahme (vom Regler)	max. 0,10 VA	
Funktionsdaten	Temperaturfühler		
	Messelement	NTC-Widerstand	
	Messbereich	0 ... 40 °C	
	Zeitkonstante	≤ 8 min	
	Messgenauigkeit (5 ... 30 °C)	± 0,5 K	
	Messgenauigkeit (25 °C)	± 0,25 K	
Schnittstellen	Sollwertkorrektur		
	Korrekturbereich (wird vom Regler vorgegeben)	max. ± 12 K (Grundeinstellung ± 3 K)	
	Genauigkeit über gesamten Korrekturbereich	10 %	
Schnittstellen	Schnittstellentyp Regler - Raumgerät	PPS2 (Punkt-Punkt-Schnittstelle, Version 2)	
	Baudrate	4,8 kBit/s	
Leitungsanschlüsse	Anschlussklemmen (Schraubklemmen)	Draht oder Litze 0,8 ... 2,5 mm <sup>2</sup>	
	Einfache Leitungslänge Regler - Raumgerät	Siehe Installationsgrundlagen: Desigo RXC: CA110334, Desigo RXB & RXL: CM110381 Desigo RXA: CA2Z3884 Desigo PX: CA110396	
	Kabeltyp	2- oder 4-adrig paarverseilt, ohne Abschirmung	
	Tool-Anschlusskabel	konfektioniert, max. 3 m	
Schutzdaten	Gehäuseschutzart	IP 30 nach EN 60529	
	Schutzklasse	III nach EN 60730-1	
Umgebungsbedingungen	IEC 721	Betrieb	Transport
	Klimatische Bedingungen	Klasse 3K5	Klasse 2K3
	Temperatur	0 ... 50 °C	- 25 ... 70 °C
	Feuchte	< 85 %rH	< 95 %rH
Umgebungsbedingungen	Mechanische Bedingungen	Klasse 3M2	Klasse 2M2
	Normen, Richtlinien und Zulassungen	Produktnorm EN 60730-1	Automatische elektr. Regel- und Steuergeräte für den Hausgebrauch und ähnliche Anwendungen
Umweltverträglichkeit	Elektromagnetische Verträglichkeit (Einsatzbereich)	Für Wohn-, Gewerbe und Industrieumgebung	
	EU Konformität (CE)	CA2T1741xx *)	
	UL-Zertifizierung (US)	UL916, <a href="http://ul.com/database">http://ul.com/database</a>	
	RCM-Konformität (EMV)	A5W00005055 *)	
	EAC Konformität	Eurasische Konformität	
Umweltverträglichkeit	Produkt-Umweltdeklaration (enthält Daten zu RoHS-Konformität, stofflicher Zusammensetzung, Verpackung, Umweltnutzen, Entsorgung)	A6V10736277_en--_a *)	
	Abmessungen	siehe "Massbilder"	
Farbe	Gehäusefront, Drehknopf	NCS S 0502-G ≈ RAL 9003 Signalweiss	
	Gehäuseunterteil, Montageplatte	RAL 7035 Lichtgrau	
Gewicht	Ohne Verpackung	0,12 kg	

\*) Die Dokumente können unter <http://siemens.com/bt/download> bezogen werden.





Herausgegeben von:  
 Siemens Schweiz AG  
 Building Technologies Division  
 International Headquarters  
 Gubelstrasse 22  
 6301 Zug  
 Schweiz  
 Tel. +41 41-724 24 24  
[www.siemens.com/buildingtechnologies](http://www.siemens.com/buildingtechnologies)

© Siemens Schweiz AG, 2000  
 Liefermöglichkeiten und technische Änderungen vorbehalten