



Desigo™ RX

Raumgerät mit PPS2-Schnittstelle

QAX32.1

verwendbar mit:

- Geräten aus den Sortimenten RXC, RXB, RXL, RXA (PPS2)
- Desigo PX-Automationsstationen ¹⁾
- Geräten mit PPS2-Schnittstelle

- Erfassung der Raumtemperatur
- Sollwertversteller für Raumtemperatur
- Wipptaste für Wahl der Betriebsart (☰ / Auto)
- PPS2-Schnittstelle zum Regler
- Anschlussbuchse für Inbetriebnahme- und Service-Tool oder Servicegerät

Anwendung

Das Raumgerät wird in Räumen mit Einzelraumregelung zur Erfassung der Raumtemperatur und zur Bedienung eines Raum-Controllers eingesetzt.

Es ist auch einsetzbar zusammen mit einer Automationsstation Desigo PX ¹⁾.

Die integrierte Anschlussbuchse für ein Inbetriebnahme- und Service-Tool oder ein Servicegerät ermöglicht den Zugang zum angeschlossenen Einzelraumregler über die PPS2-Schnittstelle oder über ein Bus-System (z.B. LONWORKS®-Bus).

1) Werden Raumgeräte QAX32.1, QAX33.1, QAX34.1 oder QAX84.1 mit einer Automationsstation PXC... verwendet, so zeigt das Display den Wunsch des Benutzers an und nicht den effektiven Zustand.

Bestellung

Bei Bestellung sind Stückzahl, Name und Typenbezeichnung anzugeben.

Beispiel:

30 Raumgeräte QAX32.1

Gerätekombinationen

Das Raumgerät ist in Kombination mit allen Reglern einsetzbar, die über eine PPS2-Schnittstelle für Raumgeräte verfügen (z.B. Desigo RX, Desigo PX).

Ausführung

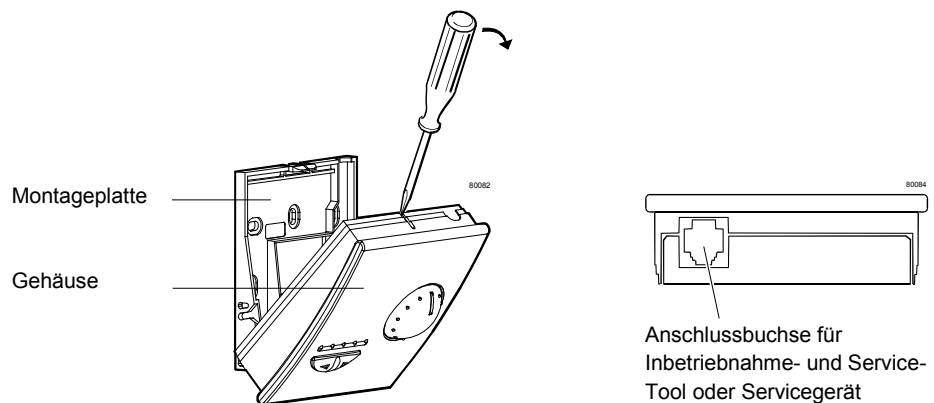
Das Gerät ist für Wandmontage und für Montage auf Unterputzdose konzipiert. Die Kabel können von hinten resp. von unten oder oben, nach Ausbrechen der Kabeleinlassungen, zugeführt werden.

Das Gerät besteht im wesentlichen aus Gehäuse und Montageplatte. Beide sind mittels Schnappeinrichtung lösbar miteinander verbunden.

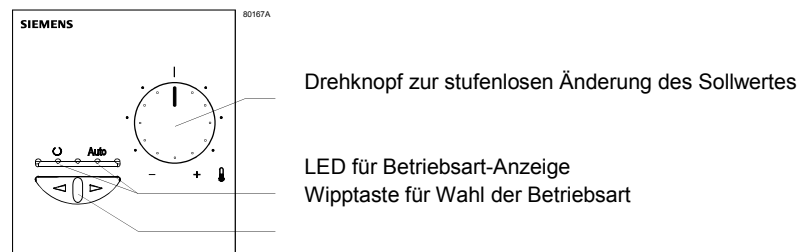
Auf der Montageplatte befinden sich die Schraubklemmen mit integrierter Steckverbinder-Federleiste.

Das Gehäuse enthält eine Leiterplatte mit elektronischer Schaltung, Raumtemperatur-Fühlerelement, Sollwertversteller, Wipptaste für Betriebsartwahl, Steckverbinder-Messerleiste und Anschlussbuchse für Inbetriebnahme- und Service-Tool oder Servicegerät.

Das Gehäuse und die Montageplatte bestehen aus Kunststoff.




Bedien-, Einstell- und Anzeigeelemente



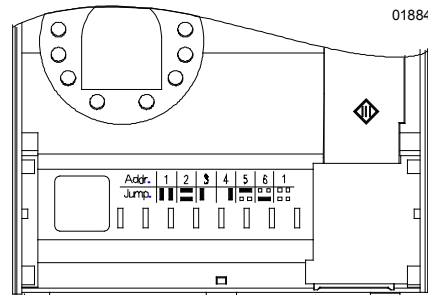
Wipptaste für Wahl der Betriebsart

Im Sinne einer Präsenzfunktion kann mit der Wipptaste die Betriebsart des Reglers gewählt werden (Tastendruck links oder rechts). Die jeweils aktive Betriebsart wird durch eine LED angezeigt.

Position	Betriebsart ¹⁾
	Der Regler arbeitet mit Sollwerten für reduzierten Betrieb (Raum nicht oder teilweise belegt, Nacht)
Auto	Der Regler arbeitet im Komfortbetrieb (Raum belegt)

1) Für eine detaillierte Funktionsbeschreibung siehe Applikationsbeschreibung des entsprechenden Reglersortimentes

Adressstecker



Adressstecker im Inneren des Gehäuses. Hier kann die Adresse eingestellt werden, wenn mehrere Raumgeräte am gleichen Regler angeschlossen sind. Die Geräte werden mit Adresse 1 ausgeliefert.

Entsorgung



Das Gerät gilt für die Entsorgung als Elektronik-Altgerät im Sinne der Europäischen Richtlinie 2012/19/EU (WEEE) und darf nicht als Haushaltsmüll entsorgt werden. Das Gerät ist über die dazu vorgesehenen Kanäle zu entsorgen. Die örtliche und aktuell gültige Gesetzgebung ist zu beachten.

Projektierungshinweise

Das Gerät wird vom angeschlossenen Regler über die PPS2-Schnittstelle gespeist (Schutzkleinspannung).

An einen Raum-Controller RX... kann nur ein Raumgerät angeschlossen werden.

An eine Automationsstation PXC... können maximal 5 Raumgeräte angeschlossen werden (identifizierbar durch unterschiedliche Schaltung der Adressstecker)

Für die Verbindung zum Regler ist ein paarverseiltes Kabel erforderlich, vieradrig für Desigo RX oder zweiadrig für Desigo PX (siehe die jeweiligen Installationsgrundlagen). Eine Abschirmung ist nicht notwendig.

Montagehinweise

- Das Gerät ist für Wandmontage und Montage auf Unterputzdose geeignet
- Der Montageort darf sich nicht in Nischen, Regalen, hinter Vorhängen oder Türen, über oder nahe bei Wärmequellen befinden
- Sonnenbestrahlung und Luftzug sind zu vermeiden
- Das geräteseitige Ende des Elektroinstallationsrohres ist abzudichten, damit kein Luftzug im Rohr entsteht und den Fühler beeinflusst
- Das zulässige Umgebungsklima ist zu beachten
- Die Montageanleitung ist auf der Verpackung des Gerätes aufgedruckt.
- Ein Satz Befestigungsmaterial ist dem Gerät beige packt.

Installationshinweise

Örtliche Installationsvorschriften beachten!



Achtung

Das Gerät ist nicht gegen Anschluss mit AC 230 V geschützt.

Inbetriebnahmehinweise

Aufstartverhalten

Nach einem Unterbruch der PPS2-Schnittstelle wird die Kommunikation erst wieder aufgebaut, wenn der angeschlossene Regler die PPS2-Adressen abfragt.

Die Dauer des entsprechenden Zyklus ist wie folgt:

RXA: 10 Sec; RXB, RXL und RXC: 3 Min; PX: 30 Sec.

Beim Anlegen der Speisespannung (via PPS2-Schnittstelle) oder bei einem Reset durch den Regler laufen im Raumgerät folgende Funktionen ab:

Schritt	Funktion	Beschreibung
1	LED-Test	Die LEDs werden in Sequenz für je 1 s angesteuert
2	Betriebsbereitschaft	Nach 1 s ist das Gerät für die PPS2-Kommunikation betriebsbereit. Die aktuelle Betriebsart wird nach weiteren 5 s angezeigt

Technische Daten

Speisung	Betriebsspannungsbereich	DC 12...15 V (SELV) DC 12...15 V class 2 (US)	
	Leistungsaufnahme (vom Regler)	max. 0,10 VA	
Funktionsdaten	Temperaturfühler		
	Messelement	NTC-Widerstand	
	Messbereich	0 ... 40 °C	
	Zeitkonstante	≤ 8 min	
	Messgenauigkeit (5 ... 30 °C)	± 0,5 K	
	Messgenauigkeit (25 °C)	± 0,25 K	
Sollwertkorrektur	Korrekturbereich	max. ± 12 K (Grundeinstellung ± 3 K)	
	(wird vom Regler vorgegeben)		
	Genauigkeit über gesamten Korrekturbereich	10 %	
Anzeige (Betriebsart)		2 LED, gelb	
Schnittstellen	Schnittstellentyp Regler - Raumgerät	PPS2 (Punkt-Punkt-Schnittstelle, Version 2)	
	Baudrate	4,8 kBit/s	
Leitungsanschlüsse	Anschlussklemmen (Schraubklemmen)	Draht oder Litze 0,8 ... 2,5 mm ²	
	Einfache Leitungslänge Regler - Raumgerät	Siehe Installationsgrundlagen: Desigo RXC: CA110334, Desigo RXB & RXL: CM110381 Desigo RXA: CA2Z3884 Desigo PX: CA110396	
	Kabeltyp	2- oder 4-adrig paarverseilt, ohne Abschirmung	
	Tool-Anschlusskabel	konfektioniert, max. 3 m	
Schutzdaten	Gehäuseschutzart	IP 30 nach EN 60529	
	Schutzklasse	III nach EN 60730-1	
Umgebungsbedingungen	IEC 721	Betrieb	Transport
	Klimatische Bedingungen	Klasse 3K5	Klasse 2K3
	Temperatur	0 ... 50 °C	- 25 ... 70 °C
	Feuchte	< 85 %rH	< 95 %rH
	Mechanische Bedingungen	Klasse 3M2	Klasse 2M2

Normen, Richtlinien und Zulassungen	Produktnorm EN 60730-1	Automatische elektr. Regel- und Steuergeräte für den Hausgebrauch und ähnliche Anwendungen
	Elektromagnetische Verträglichkeit (Einsatzbereich)	Für Wohn-, Gewerbe und Industrieumgebung
	EU Konformität (CE)	CA2T1741xx *)
	UL-Zertifizierung (US)	UL916, http://ul.com/database
	RCM-Konformität (EMV)	A5W00005055 *)
	EAC Konformität	Eurasische Konformität
Umweltverträglichkeit	Produkt-Umweltdeklaration (enthält Daten zu RoHS-Konformität, stofflicher Zusammensetzung, Verpackung, Umweltnutzen, Entsorgung)	A6V10736277_en--_a *)
Abmessungen	siehe "Massbilder"	
Farbe	Gehäusefront, Drehknopf	NCS S 0502-G ≈ RAL 9003 Signalweiss
	Gehäuseunterteil, Montageplatte, Wipptaste	RAL 7035 Lichtgrau
Gewicht	Ohne Verpackung	0,12 kg

*) Die Dokumente können unter <http://siemens.com/bt/download> bezogen werden.

Anschlussklemmen

Die Tool-Anschlussbuchse am Raumgerät erlaubt den Zugriff auf den angeschlossenen Einzelraumregler mittels Inbetriebnahme- und Service-Tool oder Servicegerät.

Die Bus-Leitung (Klemmen 3 und 4) ist deshalb zur Tool-Anschlussbuchse (Pin 1 und 2) durchgeschlaucht. Die Bus-Leitung wird durch das Raumgerät nicht beeinflusst.

Für den Anschluss eines Servicegerätes wird die PPS2-Schnittstelle (Klemmen 1 und 2) ebenfalls auf die Tool-Anschlussbuchse geführt.

Klemmenbelegung

8	7	6	5	4	3	2	1
				⊖	⊕	⊖	⊕

PPS2-Schnittstelle, Speisung

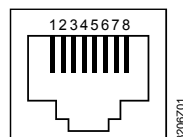
- CP+ 1 Gerätespeisung, Daten PPS2 (positiv)
- CP- 2 Gerätespeisung, Daten PPS2 (negativ)

Bus-Anschluss (geschlaucht zu Tool-Anschlussbuchse)

- C+ 3 bei LONWORKS®-Bus (Desigo RXC): CLA
- C- 4 bei LONWORKS®-Bus (Desigo RXC): CLB
- 5 ... 8 nicht belegt

Tool-Anschlussbuchse

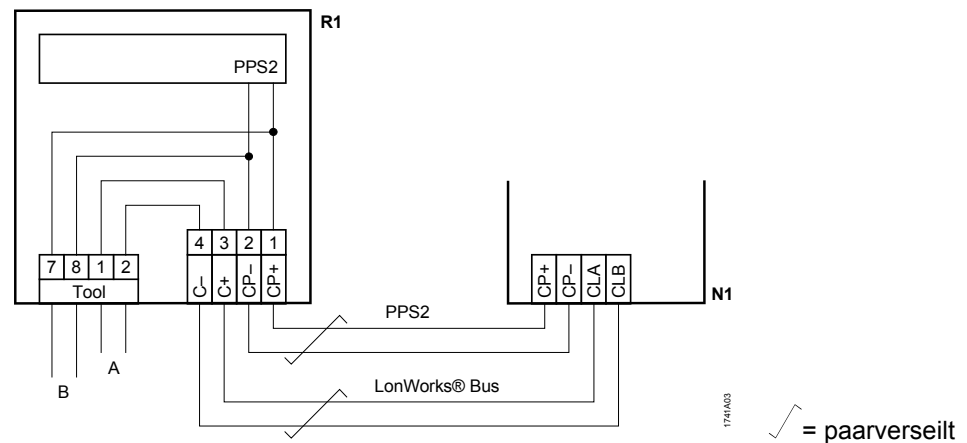
Standardisierte Tool-Anschlussbuchse des Typs RJ45.



- 1. bei LONWORKS®-Bus (Desigo RXC): CLA
- 2. bei LONWORKS®-Bus (Desigo RXC): CLB
- 3. nicht belegt
- 4. nicht belegt
- 5. nicht belegt
- 6. nicht belegt
- 7. CP+ Daten PPS2
- 8. CP- Daten PPS2

Anschlusschaltplan (Beispiel RXC)

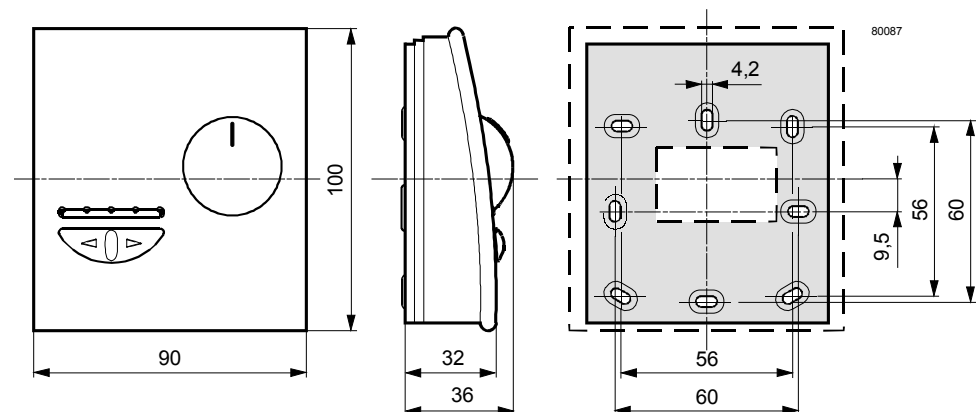
Das folgende Beispiel zeigt den Anschluss des Raumgerätes an einen Desigo RXC-Raum-Controller:



- R1 Raumgerät QAX32.1
- N1 Raum-Controller RXC...
- A Anschlussmöglichkeit für Inbetriebnahme- und Service-Tool RXT10
- B Anschlussmöglichkeit für Servicegerät mit PPS2-Schnittstelle

Massbilder

alle Masse in mm



Herausgegeben von:
 Siemens Schweiz AG
 Building Technologies Division
 International Headquarters
 Gubelstrasse 22
 6301 Zug
 Schweiz
 Tel. +41 41-724 24 24
www.siemens.com/buildingtechnologies

© Siemens Schweiz AG, 2000
 Liefermöglichkeiten und technische Änderungen vorbehalten