



Desigo™

Sollwertschieber universal QAX 39.1

verwendbar mit:

- Geräten aus den Sortimenten RXC, RXB, RXL, RXA (PPS2)
- Desigo PX-Automationsstationen
- Geräten mit PPS2-Schnittstelle

- **Zur externen Schiebung eines Sollwertes**

Anwendung

Der Sollwertschieber QAX 39.1 ist ein stufenloser Sollwertsteller. Er kann über die PPS2 Schnittstelle an alle Regler im Desigo RX bzw. Desigo PX Sortiment angeschlossen werden. Der Einstellbereich wird über die im Regler vorhandene Applikation bestimmt.

Bestellung

Bei der Bestellung sind Stückzahl, Name und Typenbezeichnung anzugeben.

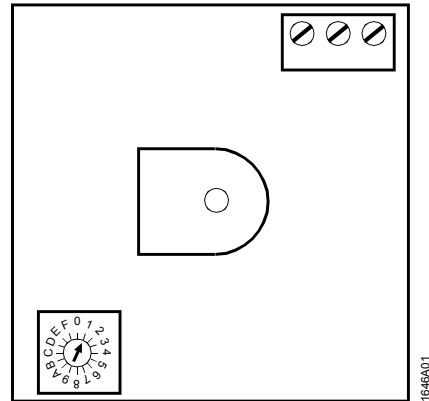
Beispiel: **30** **Sollwertschieber** **QAX 39.1**

Ausführung

Mehrteiliges Kunststoffgehäuse, bestehend aus:

- Elektronische Leiterplatte mit Potentiometer und 3 Anschlussklemmen
- Befestigungsplatte mit 3 verstellbaren Anschlagstiften
- Drehknopf
- Einlegeschild mit Skalenbild
- Abdeckplatte (transparent)

Adressschalter



Adressschalter im Inneren des Gehäuses. Hier kann die Adresse eingestellt werden, wenn mehrere Raumgeräte am gleichen Regler angeschlossen sind. Die Geräte werden mit Adresse 1 ausgeliefert.

Projektierungshinweise

Das Gerät wird vom angeschlossenen Regler über die PPS2-Schnittstelle gespeist (Schutzkleinspannung).

An einen Raum-Controller RX... kann nur ein Sollwertversteller angeschlossen werden.

An eine Automationsstation PXC... können maximal 5 Sollwertversteller angeschlossen werden (identifizierbar durch unterschiedliche Stellung des Adressschalters)

Für die Verbindung zum Regler ist ein zweiadriges paarverseiltes Kabel erforderlich (siehe die jeweiligen Installationsgrundlagen). Eine Abschirmung ist nicht notwendig.

Entsorgung



Das Gerät gilt für die Entsorgung als Elektronik-Altgerät im Sinne der Europäischen Richtlinie 2012/19/EU (WEEE) und darf nicht als Hausmüll entsorgt werden. Das Gerät ist über die dazu vorgesehenen Kanäle zu entsorgen. Die örtliche und aktuell gültige Gesetzgebung ist zu beachten.

Technische Daten



Achtung

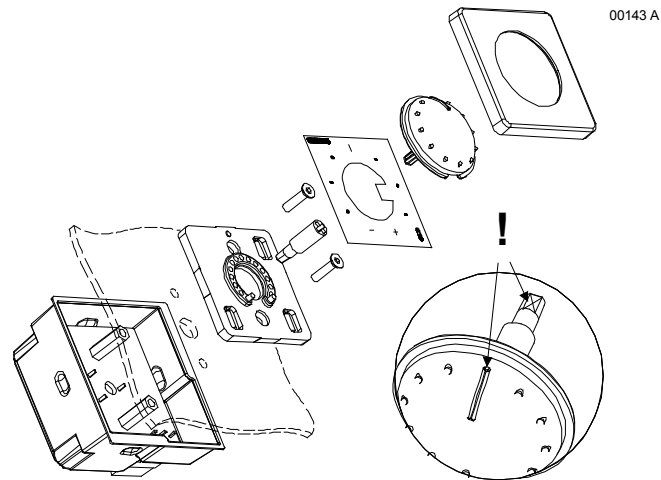
Das Gerät ist nicht gegen Anschluss mit AC 230 V geschützt.

Speisung	Betriebsspannungsbereich	DC 12...15 V (SELV) DC 12...15 V class 2 (US)
	Leistungsaufnahme (vom Regler)	Gerät wird über eine PPS2-Schnittstelle vom angeschlossenen Regler gespeist max. 0,10 VA
Funktionsdaten	Sollwertkorrektur	
	Korrekturbereich (wird vom Regler vorgegeben)	max. ± 12 K (Grundeinstellung ± 3 K)
Schnittstellen	Schnittstellentyp Regler - Raumgerät	PPS2 (Punkt-Punkt-Schnittstelle, Version 2)
	Baudrate	4,8 kBit/s
Leitungsanschlüsse	Anschlussklemmen (Schraubklemmen)	Draht oder Litze 0,8 ... 2,5 mm ²
	Einfache Leitungslänge Regler - Raumgerät	Siehe Installationsgrundlagen: Desigo RXC: CA110334, Desigo RXB & RXL: CM110381 Desigo RXA: CA2Z3884 Desigo PX: CA110396
	Kabeltyp	2- adrig paarverseilt, ohne Abschirmung
Schutzdaten	Gehäuseschutzart	IP 30 nach EN 60529
	Schutzklasse	III nach EN 60730-1
Umgebungsbedingungen	Betrieb	IEC 60721
	Klimatische Bedingungen	Klasse 3K5 nach IEC 60721-3-3
	Temperatur	0 ... 50 °C
	Feuchte	< 85 %rH
	Mechanische Bedingungen	Klasse 3M2
	Transport	IEC 60721
	Klimatische Bedingungen	Klasse 2K3 nach IEC 60721-3-2
	Temperatur	- 25 ... 65 °C
	Feuchte	< 95 %rH
	Mechanische Bedingungen	Klasse 2M2
Normen, Richtlinien und Zulassungen	Produktnorm	EN 60730-1
	Elektromagnetische Verträglichkeit (Einsatzbereich)	Automatische elektr. Regel- und Steuergeräte für den Hausgebrauch und ähnliche Anwendungen Für Wohn-, Gewerbe und Industrieumgebung
	UL-Zertifizierung (US)	UL916, http://ul.com/database
	RCM-Konformität (EMV)	A5W00005055 *)
	EAC Konformität	Eurasische Konformität
Umweltverträglichkeit	Produkt-Umweltdeklaration (enthält Daten zu RoHS-Konformität, stofflicher Zusammensetzung, Verpackung, Umweltnutzen, Entsorgung)	CA2E1646 *)
Abmessungen	siehe "Massbilder"	
Farbe	Skalenbild	Halbkarton, Naturweiss
	Drehknopf	RAL 9003 (Weiss)
Gewicht	Ohne Verpackung	0,06 kg

*) Die Dokumente können unter <http://siemens.com/bt/download> bezogen werden.

Montagehinweise

Der Sollwertschieber QAX 39.1 kann in eine Schaltschrankfront, Schalttafel, Brüstung oder in eine Unterputz-Schalterdose (auf Abdeckplatte) eingebaut werden.

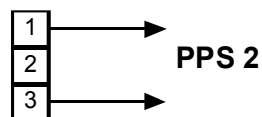


Beachte!

Nicht alle Typen von Unterputz-Schalterdosen sind geeignet für den Einbau des Sollwertschiebers!

Anschlussklemmen

00112

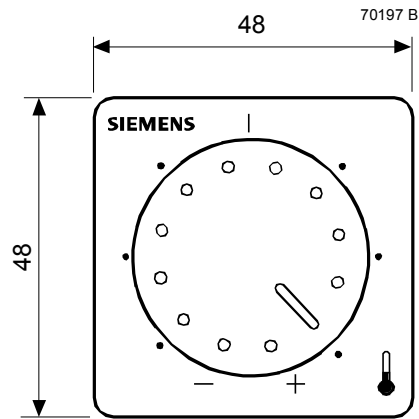
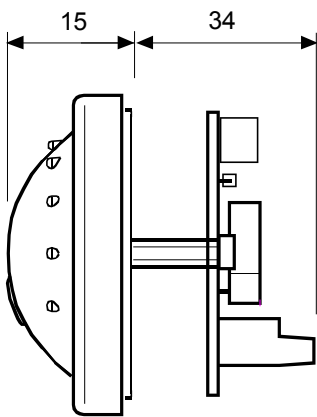


Beachte!

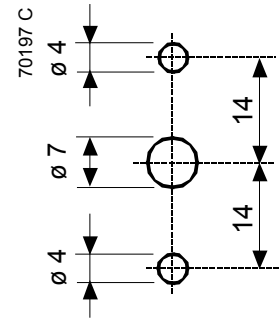
Bei allen anderen PPS2-Geräten wird das Kabel an den Klemmen 1 und 2 angeschlossen, hier sind es jedoch die Klemmen 1 und 3!

Massbilder

Alle Abmessungen in mm



Bohrplan



Herausgegeben von:
Siemens Schweiz AG
Building Technologies Division
International Headquarters
Gubelstrasse 22
6301 Zug
Schweiz
Tel. +41 41-724 24 24
www.siemens.com/buildingtechnologies

© Siemens Schweiz AG, 2000
Liefermöglichkeiten und technische Änderungen vorbehalten