



RAA31



RAA31.16



RAA31.26

Raumthermostate

RAA31..

Einstellbar für Systeme mit nur Heiz- **oder** nur Kühlfunktionen

- Raumthermostat mit manuellem EIN / AUS-Schalter
- Zweipunkt-Regelverhalten
- Schaltspannung AC 24...250 V

Anwendung

Der Raumthermostat RAA31.. wird zur Regelung der Raumtemperatur eingesetzt.

Typische Anwendungsgebiete:

- Wohngebäude
- Leichte Industriegebäude

In Verbindung mit

- thermischen und Zonenventilen
- Gas- und Oelbrennern
- Ventilatoren
- Pumpen

Funktionen

Auf der Front ist das Gerät mit einem Schiebeschalter AUS / EIN ausgerüstet.

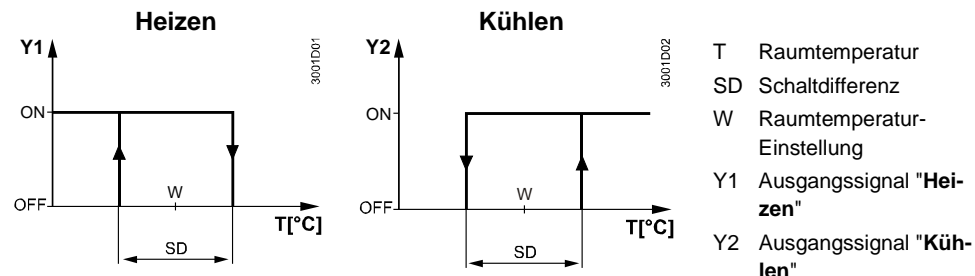
Wahlschalter AUS

Bewirkt eine Trennung zwischen der Eingangs- und Ausgangsspannung.

Wahlschalter EIN

Der Raumthermostat RAA31.. hat separate Ausgänge für Heizen und Kühlen. Sinkt die Raumtemperatur unter den eingestellten Sollwert, schliesst der Thermostat den Heizkontakt. Steigt die Raumtemperatur über den Sollwert, schliesst der Kühlkontakt.

Funktionsdiagramm



Typenübersicht

Funktion	Bestellnummer (ASN)
Thermostat für Heiz- oder Kühlanwendungen mit EIN / AUS-Schalter Betriebsspannung AC 24...250 V	RAA31
Thermostat für Heiz- oder Kühlanwendungen mit EIN / AUS-Schalter mit Betriebsanzeige (LED) Betriebsspannung 230V +/-10 %.	RAA31.16
Thermostat für Heiz- oder Kühlanwendungen mit EIN / AUS-Schalter, Betriebsanzeige (LED) und unabhängigem EIN / AUS-Schalter Betriebsspannung 230 V +/-10 %.	RAA31.26

Gerätekombinationen

Gerät	Typenbezeichnung	Datenblatt ¹⁾
Elektromotorischer Antrieb (2 Punkt)	SFA21...	4863
Elektromotorischer Stellantrieb (für Kleinventile)	SFP21...	4865
Thermischer Antrieb (für Heizkörper-Ventil)	STA21...	4877
Thermischer Antrieb (für Kleinventil 2,5 mm)	STP21...	4878

¹⁾ Die Dokumente können unter <http://siemens.com/bt/download> bezogen werden.

Zubehör

Beschreibung	Typenbezeichnung
Adapterplatte 120 x 120 mm für 4" x 4" Unterputzdose	ARG70
Adapterplatte 96 x 120 mm für 2" x 4" Unterputzdose	ARG70.1
Adapterplatte für Aufputzverdrahtung 112x130 mm	ARG70.2

Technik

Der RAA31.. Raumthermostat basiert auf

- Zweipunktregelung
- Manueller AUS / EIN-Schalter
- Gasausdehnungsmembran

Ausführung

Mit einem Drehknopf auf dem Thermostat wird der gewünschte Raumtemperatursollwert eingestellt.

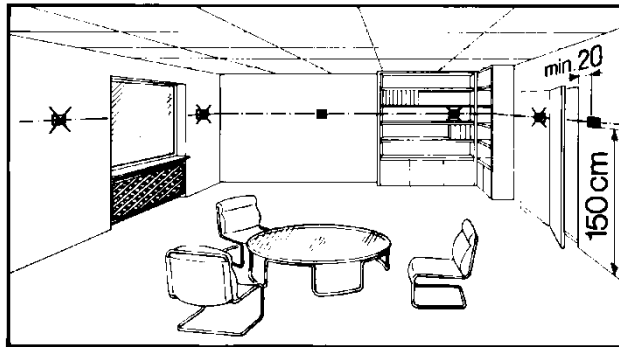
Der Sollwert-Einstellungsbereich kann mittels Steckreiter am Drehknopf mechanisch begrenzt werden (unter dem Gehäusedeckel).

Hinweise

Montage, Installation und Inbetriebnahme

Der Montageort ist so zu wählen, dass der Fühler die Lufttemperatur im Raum möglichst unverfälscht messen kann, d.h. er darf nicht durch direkte Sonneneinstrahlung oder andere Wärme- bzw. Kältequellen beeinflusst werden.

Montagehöhe ungefähr 1,5 m über dem Fussboden.



Das Gerät kann auf eine Unterputzdose oder direkt an die Wand montiert werden.

Nur autorisiertem Fachpersonal ist das Öffnen des Gerätes gestattet. Das Gerät muss vor dem Öffnen spannungsfrei geschaltet werden.

Bei Montage des Gerätes wird zuerst die Bodenplatte befestigt und daran der Thermostatkörper eingehakt. Nach dem Anschliessen der elektrischen Kontakte wird der Deckel montiert und gesichert (siehe auch separate Montageanleitung).

Der Thermostat muss auf einer ebenen Wand nach den örtlichen Vorschriften montiert werden.

Sind thermostatische Radiatorventile im Referenzraum vorhanden, müssen diese auf maximalen Durchfluss fixiert sein.

 **Warnung:**
AC 24...250 V!



Warnung!

Kein interner Leitungsschutz für Versorgungsleitungen zu externen Verbrauchern (Y1, Y2)

Brand- und Verletzungsgefahr durch Kurzschluss!

- Leitungsdurchmesser gemäss lokaler Gesetzgebung an den Bemessungswert des installierten Überstromschutzgeräts anpassen.

Instandhaltung

Der Raumthermostat ist wartungsfrei.

Ausführung

Die Gasfüllung des Membranelementes ist umweltverträglich.

Das Thermostatgehäuse ist aus Kunststoff.

Bestellung

Typ (ASN)	Artikelnummer (SSN)	Bezeichnung
RAA31	S55770-T221	Raumthermostat RAA31
RAA31.16	S55770-T222	Raumthermostat RAA31.16
RAA31.26	S55770-T223	Raumthermostat RAA31.26

Entsorgung



Die Geräte gelten für die Entsorgung als Elektronik-Altgerät im Sinne der Europäischen Richtlinie 2012/19/EU und dürfen nicht als Haushaltsmüll entsorgt werden.

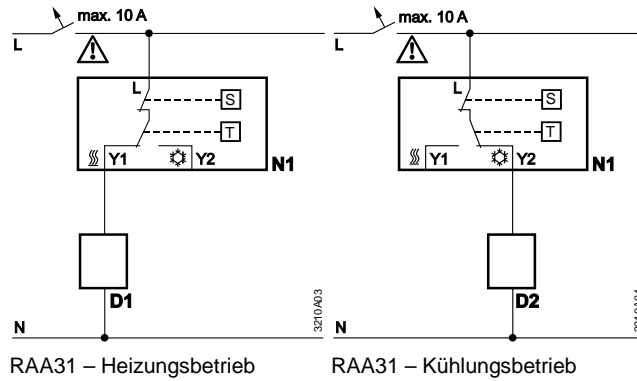
- Entsorgen Sie das Gerät über die dazu vorgesehenen Kanäle.
- Beachten Sie die örtliche und aktuell gültige Gesetzgebung.

Technische Daten

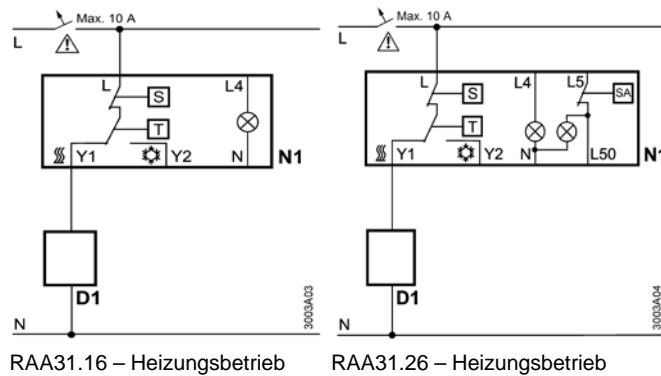
Speisung		Schaltleistung	
		Spannung	
		• RAA31...	AC 24...250 V / 50 oder 60 Hz
		• RAA31.16 and 31.26	AC 230 V +/-10 %
		Stromverbrauch pro LED	0,5 VA (Nur RAA31.16 und RAA31.26)
		Strom	0,2...6 (2,5) A
		Frequenz	50 oder 60 Hz
		Keine interne Absicherung	
		Externer Schutz durch max. C 10 A Schutzschalter in der Versorgungsleitung obligatorisch	
		Schraubanschlüsse für	2 x 1,5 mm ² (min. 0,5 mm ²)
Funktionsdaten		Schalt Differenz SD	≤1 K
		Einstellbereich	8...30 °C
Umweltbedingungen		Betrieb	nach IEC 60721-3-3
		Klimatische Bedingungen	Klasse 3K5
		Temperatur	0...50 °C
		Relative Feuchte	<95 % r.F.
		Verschmutzungsgrad	normal, nach EN 60730-1
		Transport / Lagerung	nach IEC60721-3-2
		Klimatische Bedingungen	Klasse 2K3/1K3
		Temperatur	-20...50 °C
		Relative Feuchte	<95 % r.F.
		Mechanische Bedingungen	Klasse 2M2
Normen und Richtlinien		EU-Konformität (CE)	CE1T3561xx ¹⁾
		RCM Konformität	CE1T3561en_C1 ¹⁾
		Schutzklasse	II nach EN 60730-1
		Gehäuseschutzart	IP30 nach EN 60529
Umweltverträglichkeit		Die Produkt-Umweltdeklarationen CE1E3015, CE1E3561 ¹⁾ enthalten Daten zur umweltverträglichen Produktgestaltung und Bewertung (RoHS-Konformität, stoffliche Zusammensetzung, Verpackung, Umweltnutzen, Entsorgung).	
Ausführung		Gewicht	0,14 kg
		Farbe	weiss, NCS S 0502-G (RAL 9003)

*) Die Dokumente können unter <http://siemens.com/bt/download> bezogen werden.

Anschlussschaltpläne



- D1 Zonen- oder thermische-Ventile für **Heizen**
- D2 Zonen- oder thermische-Ventile für **Kühlen**
- L Schaltspannung
AC 24...250 V (nur RAA31)
AC 230 V
(nur RAA31.16 / 26)
- N1 Raumthermostat
- S Wahlschalter AUS/EIN
- Y1 Steuerausgang "**Heizen**",
AC 24...250 V (nur RAA31)
AC 230 V
(nur RAA31.16 / 26)
- Y2 Steuerausgang "**Kühlen**",
AC 24...250 V (nur RAA31)
AC 230 V
(nur RAA31.16 / 26)
- N Betriebsspannungsnul
- T Thermoelement
(Gasmembrane)

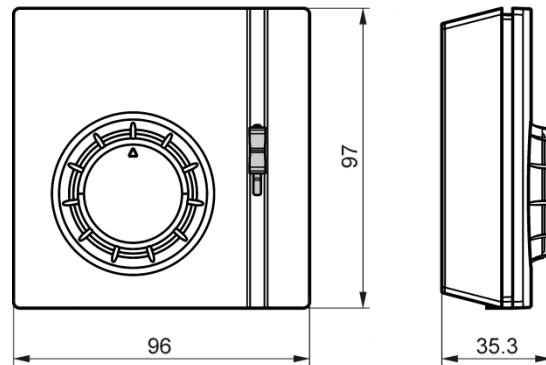


- L4, L5 Eingang AC 230 V
- L50 Ausgang
- SA Zusätzlicher Schalter

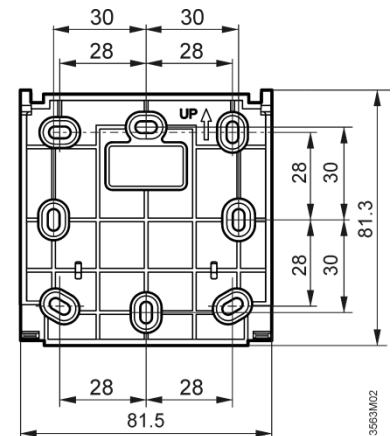
Massbilder

RAA31 und
RAA31.16

Raumthermostat

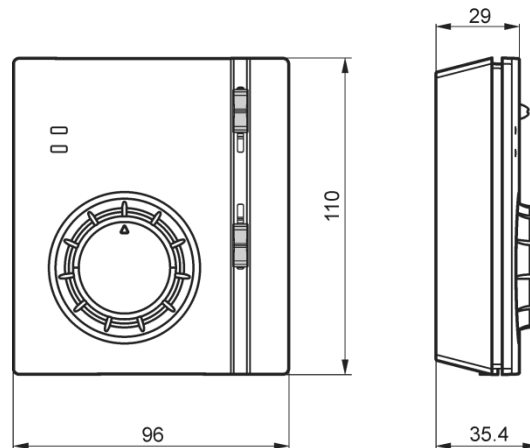


Bodenplatte

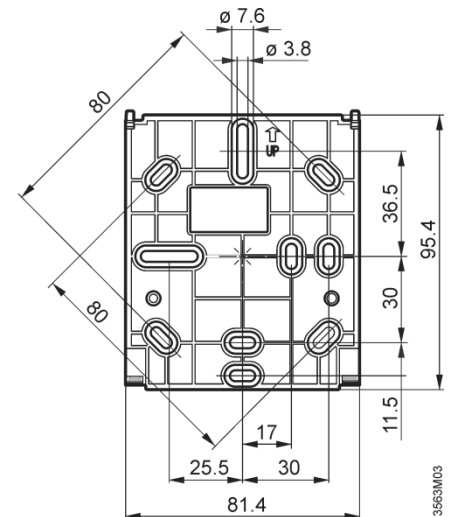


RAA31.26

Raumthermostat



Bodenplatte



Bemerkungen

Heizbetrieb:

Angeschlossene Lasten von mehr als 3 Ampere können dazu führen, dass das Regelverhalten und Temperaturgenauigkeit negativ beeinflusst werden. (Selbstheizeffekt).

Kühlbetrieb:

Angeschlossene Lasten von mehr als 1 Ampere können dazu führen, dass das Regelverhalten und Temperaturgenauigkeit negativ beeinflusst werden (Selbstheizeffekt).