

Synco™ 700

Universalmodule

RMZ78...

Erweiterungsmodule für Regler und Steuergeräte der Familie Synco™ 700

Anwendung

In Heizungs-, Lüftungs- Klima- und Kaltwasseranlagen, die mit Regler und Steuergeräten der Familie Synco™ 700 bestückt sind.

Funktionen

Mit den Universalmodulen stehen den Synco™ 700-Geräten zusätzliche Ein- und Ausgänge zur Verfügung. Dadurch ermöglichen sie zusätzliche Regel-, Steuer- und Überwachungsfunktionen.

Typenübersicht

Typ	Universelle Eingänge	Analoge Ausgänge	Relaisausgänge	
			Schliesser	Wechsler
RMZ785	8	–	–	–
RMZ787	4	0	3	1
RMZ788	4	2	1	1
RMZ789	6	2	2	2

Bestellung

<i>Typ</i>	<i>Bezeichnung</i>
RMZ785	Universalmodul (8 UE)
RMZ787	Universalmodul (4 UE, 4 DA)
RMZ788	Universalmodul (4 UE, 2 AA, 2 DA)
RMZ789	Universalmodul (6 UE, 2 AA, 4 DA)

Bei Bestellung sind Name und Typenbezeichnung anzugeben, z. B.:

Universalmodul **RMZ785**

Der im Kapitel "Zubehör" aufgeführte Modulverbinder ist bei Bedarf separat zu bestellen.

Gerätekombinationen

Die Module sind nur zusammen mit einem Gerät der Gerätefamilie Synco™ 700 einsetzbar. Zur Zeit sind Kombinationen mit folgenden Geräten möglich:

	<i>RMZ785</i>	<i>RMZ787</i>	<i>RMZ788</i>	<i>RMZ789</i>
<i>Synco-Gerät</i>				
Universalregler RMUB..	•	•	•	–
Heizungsregler RMH760B	–	•	–	•
Kesselfolgeregler RMK770	•	•	•	•
Steuerzentrale Raum-Controller RMB795	•	•	–	–
Steuerungs- und Überwachungsgerät RMS705B	•	•	•	–

Einzelheiten zu den Synco-Geräten sind der Sortimentsbeschreibung S3110 bzw. dem Dokument der gewählten Anwendung zu entnehmen.

Produktdokumentation

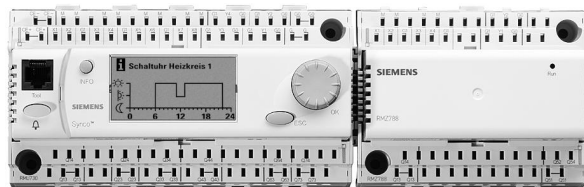
<i>Name</i>	<i>Dokument-Nr.</i>
Montageanleitung	M3110
Sortimentsbeschreibung	S3110
CE-Konformitätserklärung	T3110
Umweltdeklaration	E3110...02

Die Universalmodule RMZ78... ergänzen die Synco™ 700-Geräte; sie können nicht autonom arbeiten.
 Der Einbezug der Universalmodule in das Synco™ 700-Gerät erfolgt in der Grundkonfiguration. Alle die Universalmodule betreffenden Einstellungen werden am Synco™ 700-Gerät vorgenommen.
 Die Signale von Fühlern, Gebern usw. werden dem Synco™ 700-Gerät zugeführt und von diesem verarbeitet; die von ihm gebildeten Steuersignale und -befehle werden wieder an das jeweilige Universalmodul abgegeben und von dort den angeschlossenen Stellgeräten zugeführt.
 Die Speisung eines Moduls erfolgt durch das entsprechende Synco™ 700-Gerät. Es wird von ihm erkannt und überwacht.

Ausführung

Aufbau

Die Erweiterungsmodule sind baugleich mit den Synco™ 700-Geräten. Sie werden untereinander bzw. mit dem Gerät nicht verdrahtet; die elektrische Verbindung geschieht über das Aufstecken.

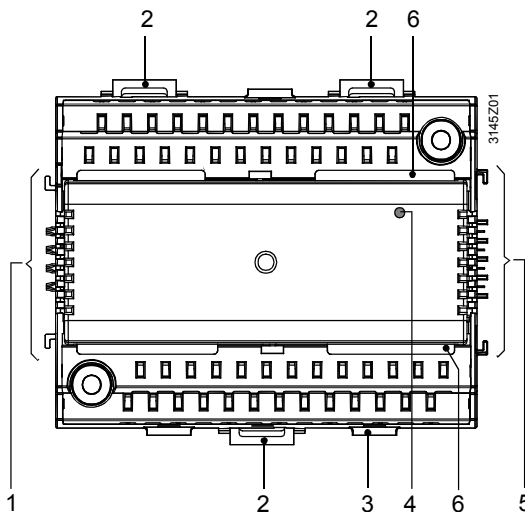


Synco™ 700-Gerät mit angestecktem Modul RMZ78...

Bedienung

Die Erweiterungsmodule haben keine Einstell- und Bedienelemente; die Bedienung erfolgt über das Bediengerät RMZ790 bzw. RMZ791. Ausnahme ist die LED für die Betriebsanzeige.

Bedien-, Anzeige- und Anschlusselemente



- 1 Verbindungselemente für das Synco™ 700-Gerät bzw. für ein Erweiterungsmodul
- 2 Bewegliches Einrastelement für die Montage auf eine Hutschiene
- 3 Befestigungslasche für Kabelbinder
- 4 LED (grün) für die Betriebsanzeige
- 5 Verbindungselemente für ein Erweiterungsmodul
- 6 Auflage für Klemmenabdeckung

Zubehör

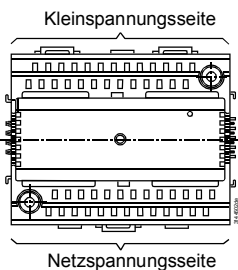
Zubehör	Typ	Datenblatt
Modulverbinder	RMZ780	N3138

Projektierung

- Sicherungen, Schalter, Verdrahtungen und Erdungen sind nach den örtlichen Vorschriften für Elektroinstallationen auszuführen
- Das Parallelführen von Fühlerleitungen zu Netzleitungen mit Lasten wie Ventilator, Stellantrieb, Pumpe ist zu vermeiden

Montage- und Installation

- Die Module sind ausgelegt für:
 - Einbau in einen Normschrank gemäss DIN 43 880
 - Wandmontage auf bereits montierte Hutschiene (EN 50 022-35×7,5)
 - Wandmontage mit zwei Befestigungsschrauben
 - Frontmontage
- Nicht erlaubt ist die Montage in nassen oder feuchten Räumen; die zulässigen Umgebungsbedingungen sind einzuhalten
- Vor dem Montieren und Installieren eines Moduls in einen Modulverbund ist das System spannungslos zu schalten
- **Der Moduleinsatz darf nicht vom Klemmensockel entfernt werden!!**
- Die Module müssen rechts vom Synco™ 700-Gerät in der richtigen Reihenfolge, gemäss interner Konfiguration, montiert werden
- Eine Verdrahtung der Erweiterungsmodule untereinander bzw. mit dem Synco™ 700-Gerät ist nicht erforderlich; die elektrische Verbindung erfolgt automatisch mit dem Aufstecken. Können nicht alle Erweiterungsmodule nebeneinander angebracht werden, muss das erste abgesetzte Modul über den Modulverbinder RMZ780 mit dem letzten vorhergehenden Modul bzw. mit dem Synco™ 700-Gerät verbunden werden. Die kumulierte Kabellänge kann hierbei maximal 10 m betragen
- Die Anschlüsse für Schutzkleinspannung befinden sich in der oberen Modulhälfte, die für Netzspannung (Stellantriebe, Pumpen) in der unteren Modulhälfte
- Pro Klemme darf nur ein Draht oder Litze angeschlossen werden (Federzugtechnik). Die Länge der Kabel-Abisolierung für die Klemmenbefestigung muss 7 bis 8 mm betragen. Für die Kabeleinführung in die Federzugklemme und Kabelentfernung ist ein Schraubendreher der Grösse 0 oder 1 erforderlich. Die Kabelzugentlastung kann mit Hilfe der Befestigungslaschen für Kabelbinder erfolgen
- Das Entfernen eines Moduls aus dem Modulverbund auf einer Hutschiene ist erst möglich, wenn zuvor die 3 Einrastelemente mit hörbarem "klick" in ihre Ausrast-Halteposition gebracht worden sind. Nach der Entfernung des Moduls von der Hutschiene sind die Einrastelemente wieder in die Einrastposition zu drücken
- Die Montageanleitung ist jedem Modul beige packt



Inbetriebnahme

Während des Inbetriebnahmeprozesses befinden sich die Ausgänge in einem definierten Aus-Zustand.


Entsorgung



Das Gerät gilt für die Entsorgung als Elektronik-Altgerät im Sinne der Europäischen Richtlinie 2012/19/EU und darf nicht als Hausmüll entsorgt werden.

- Entsorgen Sie das Gerät über die dazu vorgesehenen Kanäle.
- Beachten Sie die örtliche und aktuell gültige Gesetzgebung.

Technische Daten

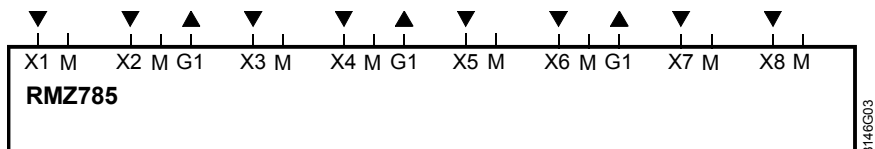
Speisung	Bemessungsspannung	AC 24 V \pm 20 % (erfolgt vom Regler aus)
	Leistungsaufnahme	3 VA
Analoge Eingänge (X...)	Fühler	
	passiv	1 oder 2 LG-Ni 1000, T1, Pt 1000
	aktiv	DC 0...10 V
	Geber	
passiv	0...2500 Ω	
aktiv	DC 0...10 V	
Digitale Eingänge (X...) (Melde- und Zählwerte)	Kontaktabfrage	
	Spannung	DC 15 V
	Strom	5 mA
	Anforderungen an die Melde- und Impuls- kontakte	
	Signalkopplung	potentialfrei
	Kontaktart	Dauer- oder Impulskontakte
	Isolationsfestigkeit gegenüber Netzpotential	AC 3750 V nach EN 60 730
	Zulässiger Widerstand	
	bei geschlossenen Kontakten	max. 200 Ω
	bei offenen Kontakten	min. 50 k Ω
Stellausgänge (Y1, Y2)	Ausgangsspannung	DC 0...10 V
	Ausgangsstrom	\pm 1 mA
	max. Belastung	Dauerkurzschluss
 Schaltausgänge (Q...)	Externe Absicherung der Zuleitung	
	Schmelzsicherung träge	max. 10 A
	Leitungsschutzschalter LS	max. 13 A
	Auslösecharakteristik LS	B, C, D nach EN 60 898
	Leitungslänge	max. 300 m
	Relaiskontaktdaten	
	Schaltspannung	max. AC 265 V / min. AC 19 V
	Strombelastung AC	max. 4 A ohm., 3 A ind. ($\cos \varphi = 0,6$)
	bei 250 V	min. 5 mA
	bei 19 V	min. 20 mA
	Einschaltstrom	max. 10 A (1 s)
	Kontaktlebensdauer für AC 250 V	Richtwerte:
	bei 0,1 A ohm.	2×10^7 Schaltungen
	Schliesser bei 0,5 A ohm.	4×10^6 Schaltungen
	Wechsler bei 0,5 A ohm.	2×10^6 Schaltungen
Schliesser bei 4 A ohm.	3×10^5 Schaltungen	
Wechsler bei 4 A ohm.	1×10^5 Schaltungen	
Reduktionsfaktor bei ind. ($\cos \varphi = 0,6$)	0,85	
Isolationsfestigkeit		
zwischen Relaiskontakten und Systemelektronik (verstärkte Isolation)	AC 3750 V, nach EN 60 730-1	
zwischen benachbarten Relaiskontakten (Betriebsisolation), Q1 \leftrightarrow Q2; Q3 \leftrightarrow Q4	AC 1250 V, nach EN 60 730-1	

	zwischen Relaisgruppen (verstärkte Isolation) [Q1, Q2] ↔ [Q3, Q4/Q5]	AC 3750 V, nach EN 60 730-1
Speisung externer Geräte (G1)	Spannung	AC 24 V
	Strom	max. 4 A
Elektrischer Anschluss	Anschlussklemmen für Draht	Federzugklemmen Ø 0,6 mm...2,5 mm ²
	für Litze ohne Aderendhülse	0,25...2,5 mm ²
	für Litze mit Aderendhülse	0,25...1,5 mm ²
Schutzdaten	Gehäuseschutzart nach IEC 60 529	IP 20 (im eingebauten Zustand)
	Schutzklasse nach EN 60 730	Gerät zur Verwendung in Betriebsmitteln der Schutzklasse II geeignet
Umweltbedingungen	Betrieb nach	IEC 60 721-3-3
	Klimatische Bedingungen	Klasse 3K5
	Temperatur (Gehäuse mit Elektronik)	0...50 °C
	Feuchte	5...95 % r. F. (ohne Betauung)
	Mechanische Bedingungen	Klasse 3M2
	Transport nach	IEC 60 721-3-2
Diverse Einteilungen nach EN 60 730	Wirkungsweise automatisches RS	Typ 1B
	Verschmutzungsgrad RS-Umgebung	2
	Software-Klasse	A
	Bemessungs-Stossspannung	4000 V
Werkstoffe und Farben	Temperatur Kegeldruckprüfung Gehäuse	125 °C
	Klemmensockel	Polycarbonat, RAL 7035 (lichtgrau)
	Reglereinsatz	Polycarbonat, RAL 7035 (lichtgrau)
	Verpackung	Wellkarton

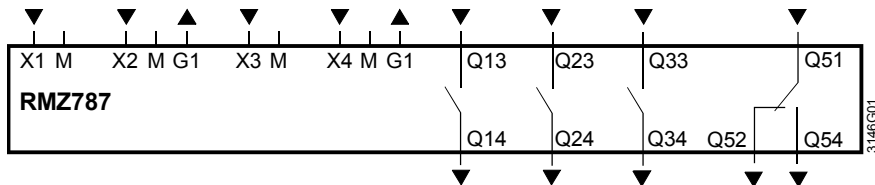
Normen und Standards	Produktenorm	EN 60730-1 Automatische elektr. Regel- und Steuergeräte für den Hausgebrauch und ähnliche Anwendungen
	Produktfamilienorm	EN 50491-x Allgemeine Anforderungen an die Elektrische Systemtechnik für Heim und Gebäude (ESHG) und an Systeme der Gebäudeautomation (GA) Für Wohn-, Gewerbe- und Industrieumgebung
Umweltverträglichkeit	Elektromagnetische Verträglichkeit (Einsatzbereich)	CE1T3110xx*)
	EU-Konformität (CE)	CE1T3110en_C1*)
	RCM-Konformität	Eurasien-Konformität
	EAC-Konformität	CE1E3110de02*)
	Die Produkt-Umweltdeklaration enthält Daten zur umweltverträglichen Produktgestaltung und Bewertung (RoHS-Konformität, stofflichen Zusammensetzung, Verpackung, Umweltnutzen, Entsorgung)	
	*) Die Dokumente können unter http://siemens.com/bt/download bezogen werden.	
Masse (Gewicht)	RMZ785, ohne Verpackung	0,25 kg
	RMZ787, ohne Verpackung	0,30 kg
	RMZ788, ohne Verpackung	0,28 kg
	RMZ789, ohne Verpackung	0,31 kg

Geräteschaltpläne

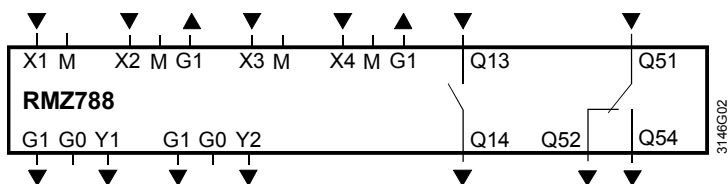
RMZ785



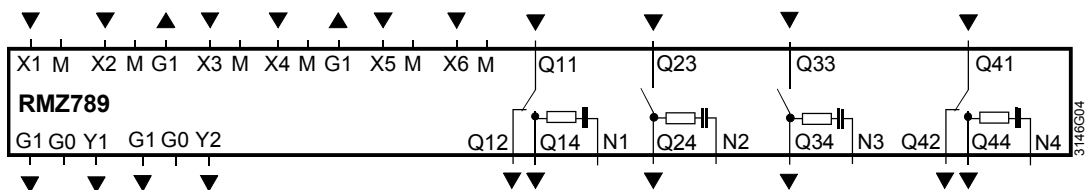
RMZ787



RMZ788



RMZ789



G0 Systemnull für Signalausgänge

G1 Ausgangsspannung AC 24 V zur Speisung externer aktiver Geräte

M Messnull für Signaleingänge

N... Funkenlöschglied für Dreipunktstellantriebe

Q... Potentialfreie Relais- und -ausgänge für AC 24...230 V

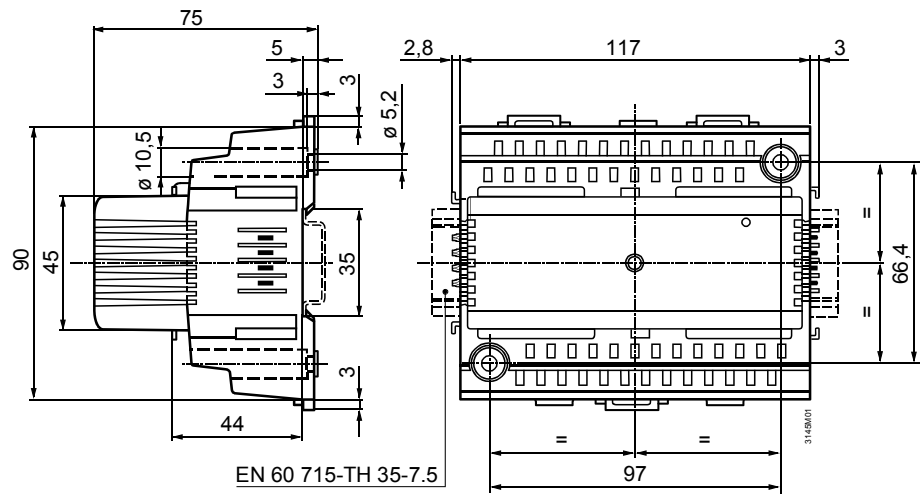
X... Universal-Signaleingänge für LG-Ni 1000, 2xLG-Ni 1000 (Mittelwertbildung), T1, Pt 1000, DC 0...10 V, 0...1000 Ω (Sollwert), 1000...1175 Ω (rel. Sollwert), Kontaktabfrage (potentialfrei)

Y... Steuer- oder Meldeausgänge DC 0...10 V

Hinweise

- Pro Klemme darf nur ein Draht oder Litze angeschlossen werden (Federzugtechnik).
- Vorhandene Doppelklemmen sind intern elektrisch verbunden.

Massbild



EN 60 715-TH 35-7.5

Masse in mm

Herausgegeben von:
Siemens Schweiz AG
Building Technologies Division
International Headquarters
Gubelstrasse 22
6301 Zug
Schweiz
Tel. +41 41-724 24 24

www.siemens.com/buildingtechnologies

© Siemens Schweiz AG, 2003
Liefermöglichkeiten und technische Änderungen vorbehalten