

ACVATIX™

2-Weg- und 3-Weg-Regelkugelhähne, PN 40, mit Aussengewindeanschluss

VAG61..., VBG61..



Zur Verwendung in Heizungs-, Lüftungs- und Klimaanlage als Regel- oder Absperrhahn. Für geschlossene Kreisläufe.

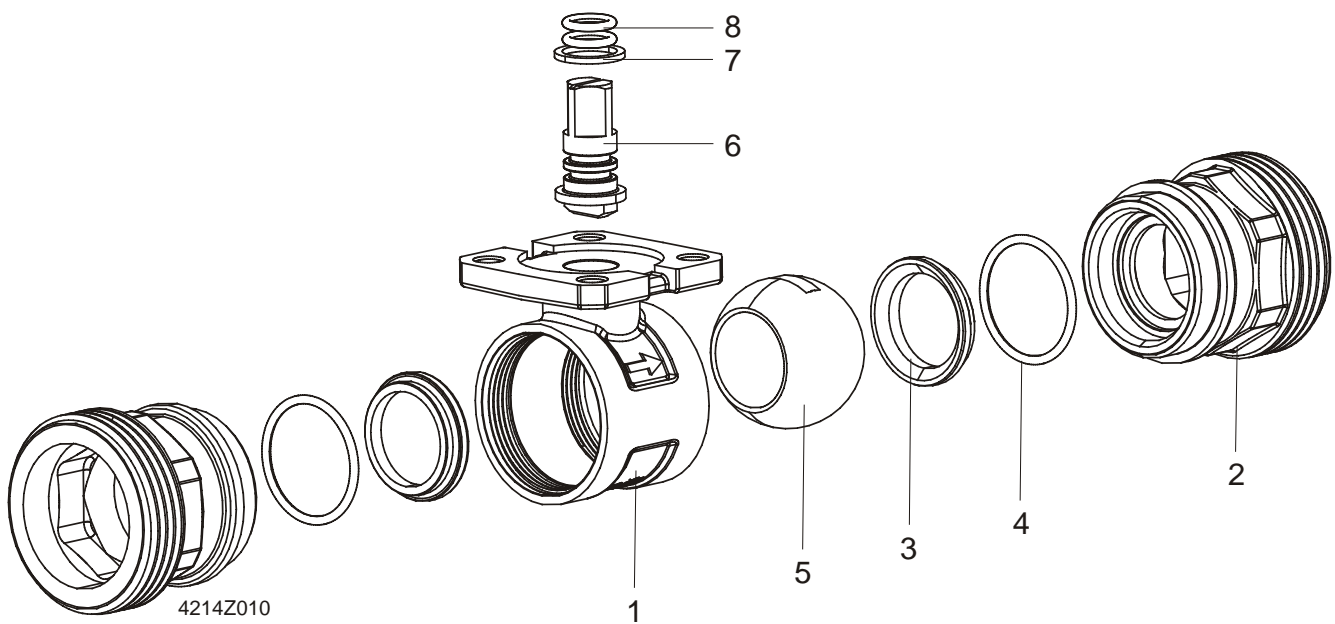
- Kugelhahnkörper aus Messing CW602N (DZR)
- DN 15...50
- kvs 1...63 m³/h
- Flachdichtende Aussengewindeanschlüsse G..B nach ISO 228-1
- Verschraubungs-Sets ALG.. mit Gewindeanschluss
- Drehwinkel 90 °
- Kombinierbar mit elektromotorischen Drehantrieben GQD..9A, GMA..9E.. mit Federrücklauf und GSD161.9A, GDB..9E.., GLD161.9E.., GLB..9E.., GDD161.9E ohne Federrücklauf, inklusive Modbus-Varianten
- Für Anwendungen mit Zusatzfunktionen (z.B. Hilfsschalter, Potentiometer, sind auch Standard-Drehantriebe aus dem DAC-Sortiment kombinierbar)

Merkmale

- **Kostengünstig:**
Dank optimierter Durchflussmenge können kleinere Kugelhähne gewählt werden. Niedrige Drehmomente machen sie kombinierbar mit kleinen, kostengünstigen Drehantrieben.
- **Hohe Lebenserwartung:**
Wartungsfreie Konstruktion, auch dank reibungsarmer Spindel und polierter Kugel aus verchromtem DZR-Messing.
- **Einfache Montage:**
Die auf der Konsole vormontierten Antriebe können ohne Werkzeug auf die Kugelhähne montiert werden.

Technik

Aufbau



1 Gehäuse

3 Sitz

5 Kugel

7 Rutschkupplung

2 Anschluss mit Aussengewinde

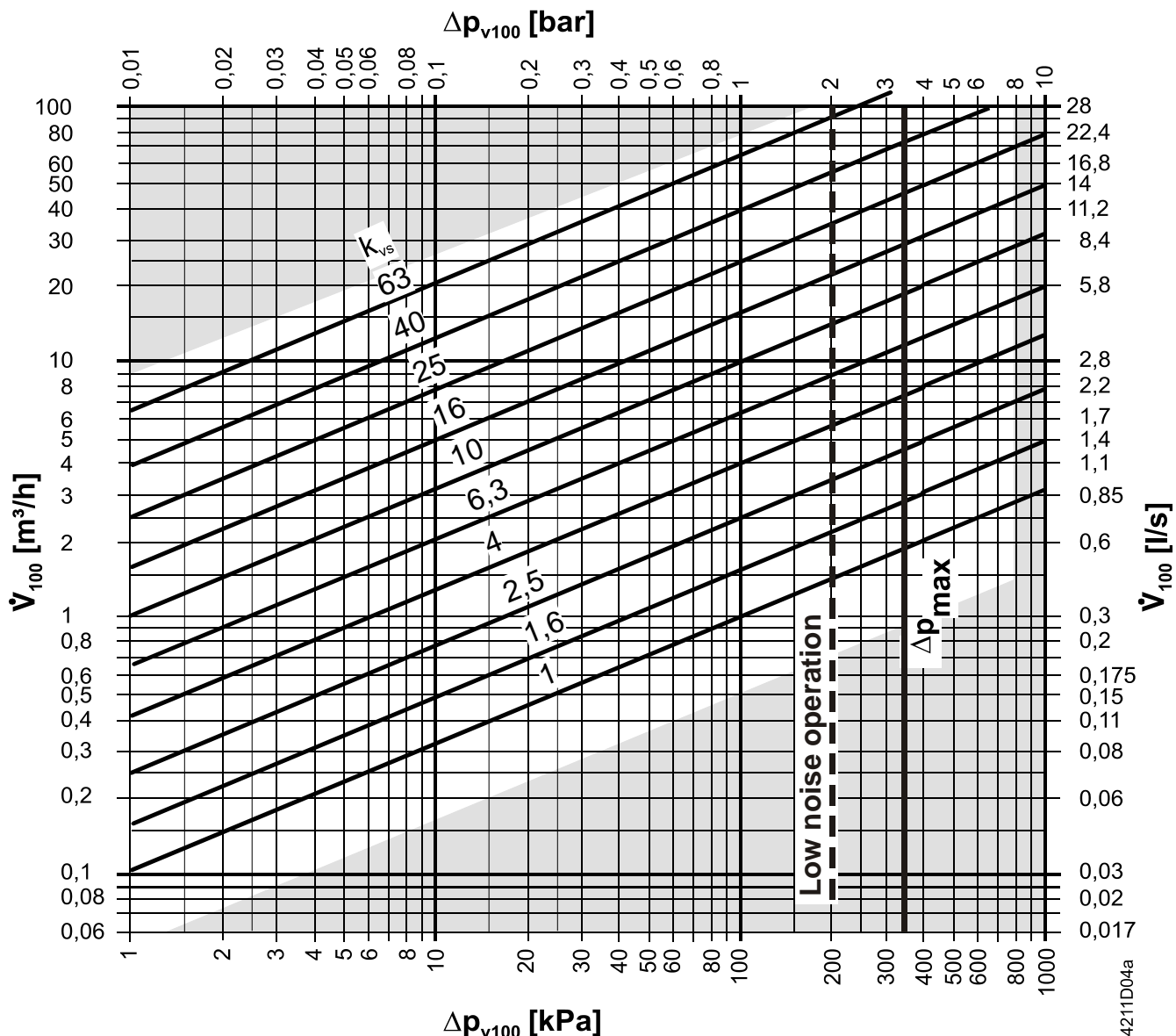
4 O-Ring

6 Spindel mit Vierkant

8 O-Ring

Bemessung

Durchflussdiagramm:



--- Δp_{max} für VAG61.. und VBG61..., Details siehe Tabelle Gerätekombinationen

Δp_{max} = maximal zulässiger Differenzdruck über dem Kugelhahn, gültig für den gesamten Stellbereich der Kugelhahn-Drehantriebs-Einheit; wird geräuscharmer Betrieb gewünscht, so empfehlen wir einen maximal zulässigen Differenzdruck von 200 kPa

Δp_{v100} = Differenzdruck über dem voll geöffneten Kugelhahn und über dem Regelpfad bei einem Volumendurchfluss V_{100}

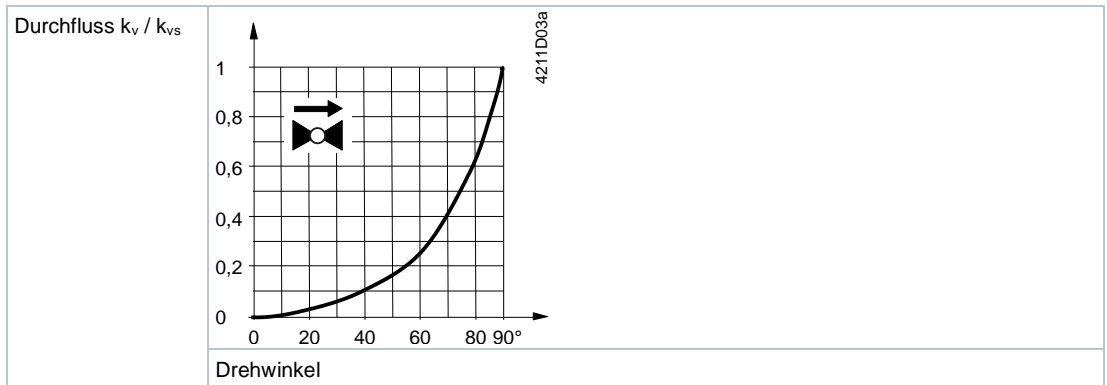
V_{100} = Volumendurchfluss durch den voll geöffneten Kugelhahn

100 kPa = 1 bar \approx 10 mWS

1 m³/h = 0,278 l/s Wasser bei 20 °C

Kugelhahnkennlinie

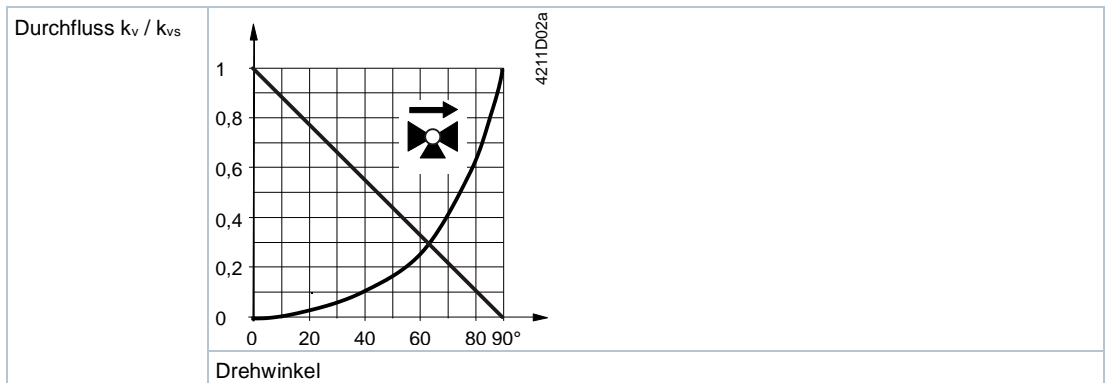
Durchgang



Durchflusskennlinie

0...100 % -> A – AB gleichprozentig, $n_{gl} = 3,9$ nach VDI / VDE 2173

Dreiweg



Durchgang

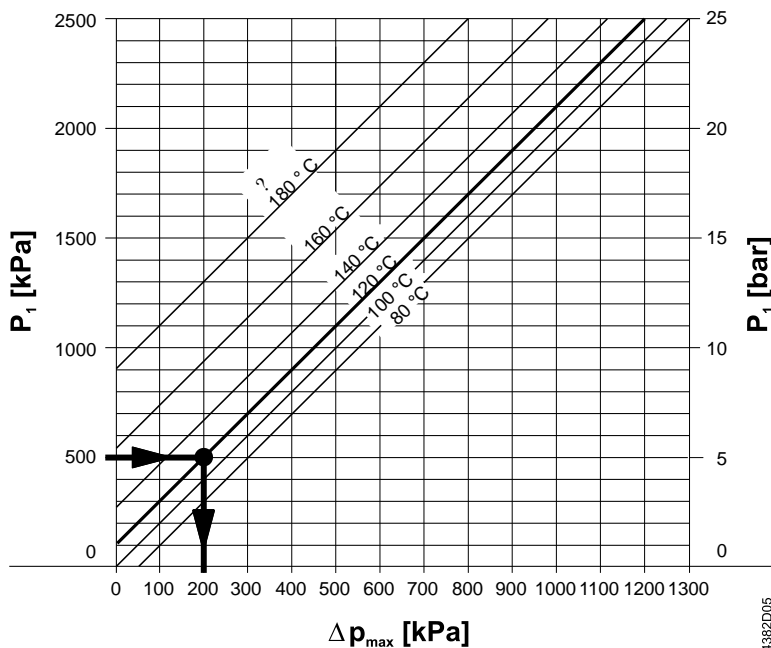
0...100 % -> A – AB gleichprozentig, $n_{gl} = 3,9$ nach VDI / VDE 2173

Bypass

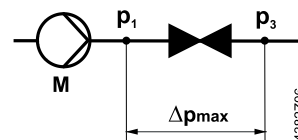
0...100 % -> B – AB linear, k_{vs} grösser 70 % von A – AB

Kavitation

Kavitation erhöht den Verschleiss von Kugel und Sitz und führt zu unerwünschten Geräuschen. Kavitation kann vermieden werden, indem die Differenzdrücke gemäss Durchflussdiagramm nicht überschritten und die unten dargestellten statischen Drücke beachtet werden.



- Δp_{max} = Differenzdruck bei fast geschlossenem Kugelhahn, bei dem Kavitation weitgehend vermieden wird
- p_1 = Statischer Druck am Kugelhahneingang
- P_3 = Statischer Druck am Kugelhahnausgang
- M Pumpe
- J Wassertemperatur



Beispiel mit Heisswasser:

Druck p_1 am Kugelhahneingang: 500 kPa (5 bar)

Wassertemperatur: 120 °C

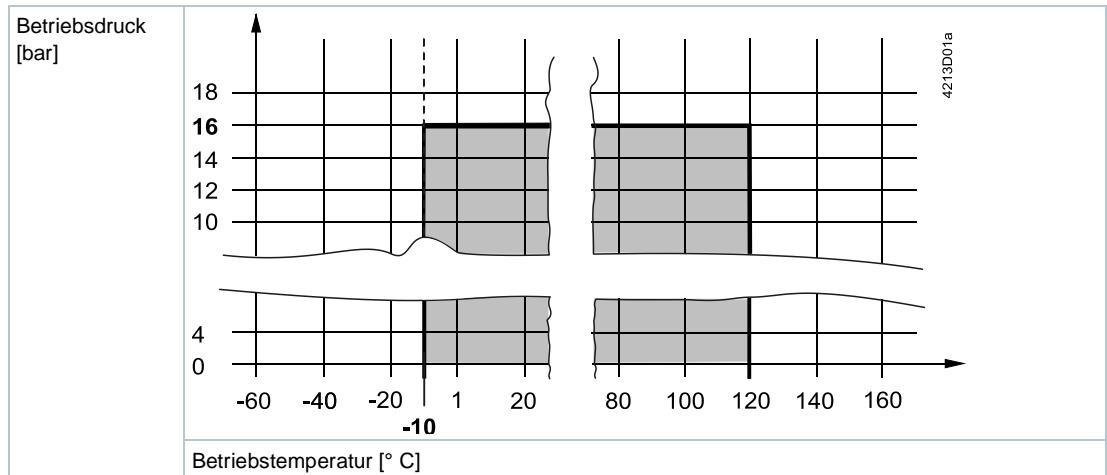
Aus obigem Diagramm ist ersichtlich, dass bei fast ganz geschlossenem Kugelhahn der maximal zulässige Differenzdruck $\Delta p_{max} \rightarrow 200$ kPa (2 bar) beträgt.

Hinweis für Kaltwasseranwendungen

Um Kavitation in Kaltwasserkreisläufen zu vermeiden, muss für ausreichenden Gegendruck am Kugelhahnausgang gesorgt werden, z.B. durch ein zusätzliches Drosselventil nach dem Kugelhahn. Maximal zulässiger Differenzdruck über dem Kugelhahn: siehe 80 °C-Kennlinie im obigen Diagramm.

Betriebsdruck und Betriebstemperatur

Flüssigkeiten:



Betriebsdruck und Mediumstemperatur nach ISO 7005

(Die örtliche und aktuell gültige Gesetzgebung ist unbedingt zu beachten.)

Typenübersicht

Typ				DN	k _{vs} [m ³ /h]	S _v
Regelkugelhahn 2-Weg		Regelkugelhahn 3-Weg				
Produkt-Nr.	Artikelnummer	Produkt-Nr.	Artikelnummer			
VAG61.15-1	S55230-V100	—	—	15	1,0	> 500
VAG61.15-1.6	S55230-V101	VBG61.15-1.6	S55230-V120		1,6	
VAG61.15-2.5	S55230-V102	VBG61.15-2.5	S55230-V121		2,5	
VAG61.15-4	S55230-V103	VBG61.15-4	S55230-V122		4,0	
VAG61.15-6.3	S55230-V104	VBG61.15-6.3	S55230-V123		6,3	
VAG61.20-4	S55230-V105	VBG61.20-4	S55230-V124	20	4	
VAG61.20-6.3	S55230-V106	VBG61.20-6.3	S55230-V125		6,3	
VAG61.20-10	S55230-V107	—	—		10	
VAG61.25-6.3	S55230-V108	—	—	25	6,3	
VAG61.25-10	S55230-V109	VBG61.25-10	S55230-V126		10	
VAG61.25-16	S55230-V110	—	—		16	
VAG61.32-10	S55230-V111	—	—	32	10	
VAG61.32-16	S55230-V112	VBG61.32-16	S55230-V127		16	
VAG61.32-25	S55230-V113	—	—		25	
VAG61.40-16	S55230-V114	—	—	40	16	
VAG61.40-25	S55230-V115	VBG61.40-25	S55230-V128		25	
VAG61.40-40	S55230-V116	—	—		40	
VAG61.50-25	S55230-V117	—	—	50	25	
VAG61.50-40	S55230-V118	VBG61.50-40	S55230-V129		40	
VAG61.50-63	S55230-V119	—	—		63	



DN = Nennweite

k_{vs} = Durchfluss-Nennwert von Kaltwasser (5...30 °C) durch den voll geöffneten Kugelhahn bei einem Differenzdruck von 100 kPa (1 bar)

S_v = Stellverhältnis k_{vs} / k_{vr}

k_{vr} = kleinster kv-Wert, bei dem die Kennlinientoleranzen bei einem Differenzdruck von 100 kPa (1 bar) noch eingehalten werden können

Temperaturadapter ALJ100

	 GEFAHR
	<p>Lebensgefahr bei Kombination ALJ100 mit GMA und ASK77.2!</p> <p>Die Kombination des Temperaturadapters ALJ100 mit ASK77.2 und dem Drehantrieb GMA mit Betriebsspannung AC 230 V ~ oder dem Drehantrieb GMA mit Hilfsschalter Spannung AC 230 V ~ kann bei unsachgemässer Verwendung zu lebensgefährlichen Stromschlägen führen.</p> <ul style="list-style-type: none"> • Drehantrieb GMA mit Betriebsspannungen AC 230 V ~ niemals mit dem Temperaturadapter ALJ100 kombinieren. • Drehantrieb GMA mit Hilfsschalter Spannung AC 230 V ~ niemals mit dem Temperaturadapter ALJ100 kombinieren.

Typ	Artikelnummer	Beschreibung
ALJ100	S55846-Z115	Temperaturadapter für Kugelhähne

Verschraubungen

Typ	Artikel-Nr.	Beschreibung
ALG..2	BPZ:ALG..2	2-er Verschraubungs-Set für 2-Weg-Ventile, bestehend aus 2 Überwurfmutter, 2 Einlegeteilen und 2 Flachdichtungen. ALG..2B sind Verschraubungen aus Messing, für Medientemperaturen bis 100 °C
ALG..2B	S55846-Z1..	
ALG..3	BPZ:ALG..3	3-er Verschraubungs-Set für 3-Weg-Ventile, bestehend aus 3 Überwurfmutter, 3 Einlegeteilen und 3 Flachdichtungen. ALG..3B sind Verschraubungen aus Messing, für Medientemperaturen bis 100 °C.
ALG..3B	S55846-Z1..	

Typ	Drehantriebe																					
	GQD..9A		GSD161.9A		GDB..9E..		GMA..9E..		GLD161.9E..		GLB..9E..		GDD161.9E									
	Δp_{max}	Δp_s	Δp_{max}	Δp_s	Δp_{max}	Δp_s	Δp_{max}	Δp_s	Δp_{max}	Δp_s	Δp_{max}	Δp_s	Δp_{max}	Δp_s								
	[kPa]																					
VAG61.15..	350	1400	350	1400	350	1400	350	1400	350	1400	350	1400	350	1400								
VAG61.20..																						
VAG61.25..																						
VAG61.32-10	-	-	-	-	-	-									350	1000	350	1000	350	1000	-	-
VAG61.32-16																						
VAG61.32-25																						
VAG61.40-16																						
VAG61.40-25																						
VAG61.40-40																						
VAG61.50-25	-	-	-	-	-	-									350	600	350	600	350	600	-	-
VAG61.50-40																						
VAG61.50-63																						
VBG61.15..	350	-	350	-	350	-	350	-	350	-	350	-	350	-								
VBG61.20..																						
VBG61.25-10																						
VBG61.32-16	-	-	-	-	-	-	350	-	350	-	350	-	-	-								
VBG61.40-25																						
VBG61.50-40																						

- Δp_{max} = maximal zulässiger Differenzdruck über dem Regelpfad des Kugelhahns für den gesamten Stellbereich der Kugelhahn-Drehantriebs-Einheit; wird ein niedriger Geräuschpegel gewünscht, empfehlen wir einen Differenzdruck von ≤ 200 kPa
- Δp_s = maximal zulässiger Differenzdruck (Schliessdruck) bei dem die Kugelhahn-Drehantriebs-Einheit gegen den Druck noch sicher schliesst

Übersicht Drehantriebe für Kugelventile

Typ ¹⁾		Betriebsspannung	Stell-		Notstell-		Datenblatt
Produkt-Nr.	Artikelnummer		signal	zeit	funktion	zeit	
GQD131.9A ²⁾	BPZ:GQD131.9A	AC/DC 24 V	3-Punkt	30/15 s ³⁾	Ja	15 s	N4659
GQD161.9A ²⁾	BPZ:GQD161.9A		DC 0...10 V				
GSD161.9A ²⁾	S55499-D232	AC/DC 24 V	DC 0...10 V	30 s	—	—	A6V10636056
GDB141.9E ²⁾	S55499-D200	AC/DC 24 V	2- oder 3-Punkt	150 s	—	—	—
GDB341.9E ²⁾	S55499-D201	AC 100-240 V					—
GDB161.9E ²⁾	S55499-D275	AC/DC 24 V	DC 0/2...10 V	150 s	—	—	A6V10636150
GDB161.9E/MO ²⁾	S55499-D682	AC/DC 24 V	Modbus RTU				
GMA131.9E	BPZ:GMA131.9E	AC/DC 24 V	3-Punkt	90/15 s ³⁾	Ja	15 s	N4658
GMA161.9E	BPZ:GMA161.9E		DC 0...10 V				
GMA161.9E/MO	S55499-D683		Modbus RTU				
GLD161.9E	S55499-D278	AC/DC 24 V	DC 0/2...10 V	30 s	—	—	A6V11171770
GLD161.9E/MO	S55499-D695		Modbus RTU				
GLB141.9E	S55499-D204	AC/DC 24 V	2- oder 3-Punkt	150 s	—	—	A6V10636203
GLB341.9E	S55499-D205	AC 100-240 V					
GLB161.9E	S55499-D277	AC/DC 24 V	0/2...10 V	150 s	—	—	A6V10881143
GLB161.9E/MO	S55499-D681		Modbus RTU				
GLB111.9E/MO	S55499-D206	AC 24 V	Modbus RTU	150 s	—	—	A6V10754768
GDB111.9E/MO ²⁾	S55499-D202						
GLB111.9E/KN	S55499-D207	AC 24 V	KNX-TP	150/120 s	—	—	A6V10754768
GDB111.9E/KN ²⁾	S55499-D203						
GDD161.9E ²⁾	S55499-D736	AC/DC 24 V	DC 0/2...10 V	30 s	—	—	A6V12725064

¹⁾ Antriebsart: elektromotorisch

²⁾ Antrieb nur zugelassen für Mediumtemperatur > 0 °C

³⁾ öffnen / schliessen

Bestellung

Material, Artikel-Typ, Bestelltext und Stückzahl angeben; Beispiel:

Material	Artikel-Typ	Bestelltext	Stückzahl
VAG61.25-16	VAG61.25-16	2-Weg-Regelkugelhahn, mit Aussengewinde	2
GLB161.9E	GLB161.9E	Elektromotorischer Drehantrieb ohne Federrücklauf für Kugelhähne	2

Lieferung

Kugelhähne, Drehantriebe und Aufbausätze sind bei der Auslieferung nicht zusammengesetzt und werden einzeln verpackt geliefert.

Anwendungen mit Zusatzfunktionen

Verlangt eine Kugelhahnanwendung einen Drehantrieb mit Zusatzfunktionen (z.B. Hilfsschalter oder Potentiometer), kann ein Standard-Antrieb mit der entsprechenden Funktion eingesetzt werden. In diesem Fall wird **zusätzlich** zum Drehantrieb ein Aufbausatz ASK77.. benötigt.

Für Montage entsprechende Montageanleitungen beachten.

Drehantrieb	Optionen	Bestelltext Aufbausatz
GMA..1E (mit Federrücklauf)	Potentiometer, Hilfsschalter	ASK77.2 Montage-Set KV für GMAxx1.9E
GDB..1E / GLB..1E (ohne Federrücklauf)	Potentiometer, Hilfsschalter	ASK77.3 Montage-Set KV für GLBxx1.9E
GQD..1A (mit Federrücklauf)	Hilfsschalter	ASK77.5 Montage-Set KV für GQDxx1.9A
GSD..1A ¹⁾ (ohne Federrücklauf)	Hilfsschalter	ASK77.5 Montage-Set KV für GSDxx1.9A

Hinweis

¹⁾ GSD141.1A (S55499-D281) und GSD341.1A (S55499-D282) sind nicht kompatibel mit Kugelhahnventilen


Produktdokumentation


Verwandte Dokumente wie Umweltdeklarationen, CE-Deklarationen u. a. können Sie über folgende Internet-Adresse herunterladen:

<http://siemens.com/bt/download>

Hinweise

Sicherheit

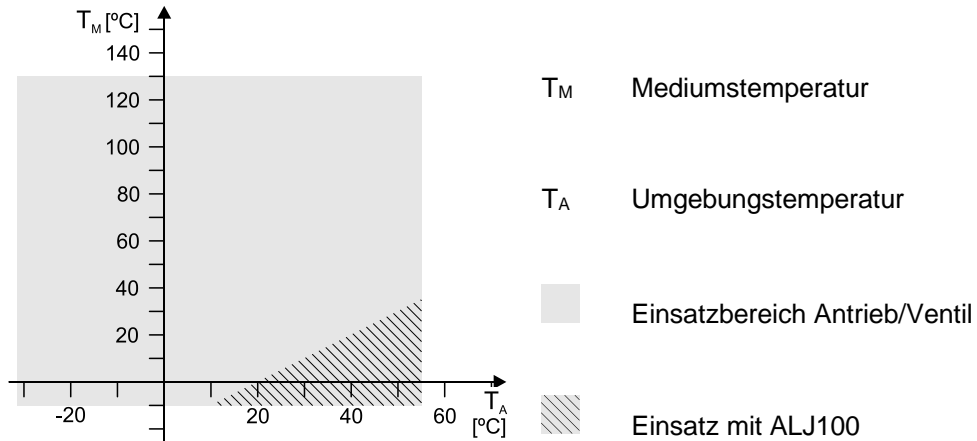
	⚠ GEFÄHR
	<p>Bei Arbeiten am Gerät bestehen Gefahren für Bedienpersonal und Gerät</p> <p>Das Nichtbeachten dieser Sicherheitshinweise kann zu Personen- und Sachschäden durch Leitungsdruck, elektrische Spannung oder laufende Geräte führen.</p> <p><input type="checkbox"/> Bei Servicearbeiten am Kugelhahn / Drehantrieb ist folgendes zu beachten:</p> <ul style="list-style-type: none">• Pumpe und Speisespannung ausschalten.• Absperrventile schliessen.• Leitungssystem drucklos machen und ganz abkühlen lassen.• Elektrische Anschlüsse, falls notwendig, von den Klemmen lösen.• Die Wiederinbetriebnahme des Kugelhahns darf nur mit vorschriftsgemäss montiertem Drehantrieb erfolgen.

	⚠ VORSICHT
	<p>Länderspezifische Sicherheitsvorschriften</p> <p>Das Nichtbeachten von länderspezifischen Sicherheitsvorschriften kann zu Personen- und Sachschäden führen.</p> <ul style="list-style-type: none">• Beachten Sie länderspezifischen Bestimmungen und halten Sie die entsprechenden Sicherheitsrichtlinien ein.

Projektierung

Wir empfehlen, den Kugelhahn im Rücklauf einzubauen, da bei Heizungsanlagen die Temperaturen hier tiefer sind, was die Lebensdauer der Stopfbuchse am Stößel erhöht. Es ist sicherzustellen, dass keine Kavitation auftritt (siehe Kapitel Technik [→ 2]). Vor dem Kugelhahn muss ein Schmutzfilter eingebaut werden, um die Funktionssicherheit zu erhöhen.

Falls am Einsatzort Kondensation auftritt, wird empfohlen, den Temperaturadapter ALJ100 zu verwenden, um den Antrieb zu schützen. Bei Mediumstemperaturen $\leq 0\text{ °C}$ muss die Adapterachse mit Silikonfett gefettet werden.



GDB.., GSD.., GQD.. und GDD.. Antriebe nur bei Mediumstemperaturen $> 0\text{ °C}$ einsetzen.

Zulässige Medien

Die Verwendung des Kugelhahn in Kombination mit auf Kaliumformiat basierenden Medien wie z.B. Hycool, oder Temper kann zu Undichtigkeit über die Spindel nach aussen führen. Der Grund dafür ist die hohe Kriechfähigkeit mit geringer Oberflächenspannung von Kaliumformiat basierenden Medien.

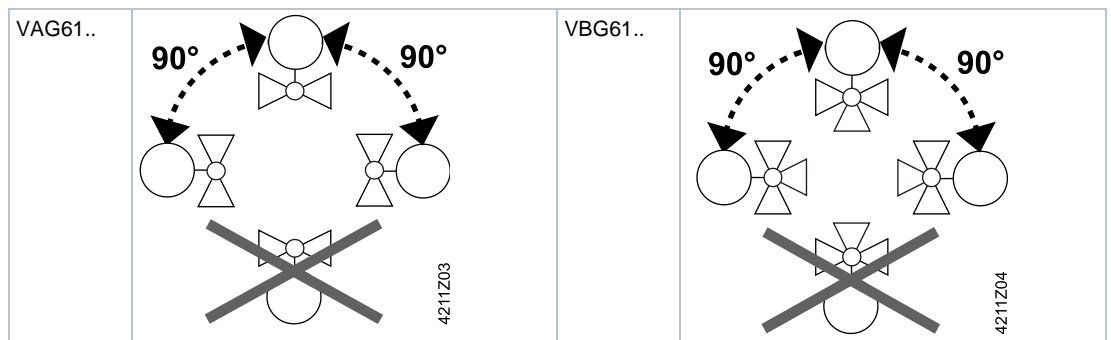
Siemens lehnt jegliche Haftung für Schäden oder Folgeschäden - entstanden durch den Gebrauch dieser Medien in Kombination mit unseren Kugelhähnen – ab.

Montage

Der Zusammenbau von Kugelhahn und Drehantrieb ist einfach und kann auf der Baustelle erfolgen. Hierzu sind weder spezielle Werkzeuge noch Einstellungen erforderlich.

Der Kugelhahn VAG61.. / VBG61.. wird zusammen mit der Montageanleitung M4212 (7431909220) geliefert.

Einbaulage



Rohranschluss

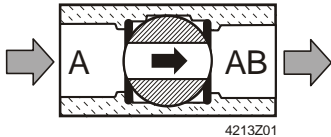

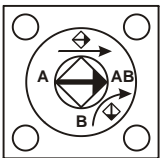
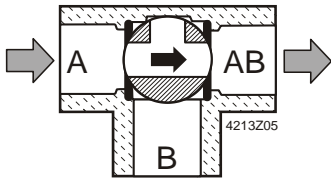
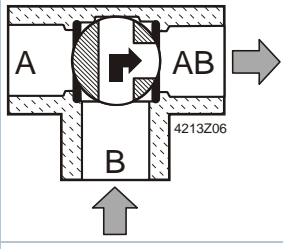
Leckagen vermeiden:

- Verschraubung nach ISO 7-1 ausführen. Kugelhähne (Innengewinde) = „Rp“; Rohre (Aussengewinde) = „R“.
- Nicht zu viel Hanf bzw. PTFE-Band verwenden.
- Rohrgewinde nicht „bis Anschlag“ in Kugelhähne eindrehen.
- Zange / Schlüssel am Sechskant des Kugelhahns ansetzen, der näher beim festzuziehenden bzw. zu lösendem Rohr liegt.

Durchflussrichtung

Bei Montage unbedingt auf die Durchflussrichtung achten. Am Kugelhahnkörper ist ein Symbol angebracht:



Kugelhahn	Laser-Markie	Stellung bei Auslieferung	90 ° gedreht (Uhrzeigersinn)
VAG61.. Regelkugelhahn 2-Weg	-	 4213Z01 A – AB = 100 %	 4213Z02 A – AB = 0 %
VBG61.. Regelkugelhahn 3-Weg	 4213Z03	 4213Z05 A – AB = 100 % B – AB = 0 %	 4213Z06 A – AB = 0 % B – AB = 100 %

Wartung

Die Kugelhähne VAG61.. und VBG61.. sind wartungsfrei.

Entsorgung

Das Gerät sollte nicht als Haushaltsmüll entsorgt werden.

- Eine Sonderbehandlung für einzelne Komponenten ist unter Umständen vom Gesetz vorgeschrieben oder ökologisch sinnvoll.
- Die örtliche und aktuell gültige Gesetzgebung ist zu beachten.

Gewährleistung

Die anwendungsbezogenen technischen Daten sind ausschliesslich zusammen mit den im Kapitel "Gerätekombinationen" aufgeführten Siemens-Produkten gewährleistet. Beim Einsatz mit Fremdprodukten erlischt somit jegliche Gewährleistung durch Siemens.

Funktionsdaten		
	VAG61..	VBG61..
PN-Stufe	PN 40 nach ISO 7268	
Betriebsdruck	Nach ISO 7005 innerhalb des zulässigen Mediumstemperaturbereichs gemäss Kapitel Technik [→ 2]	
Kugelhahnkennlinie Durchgang: 0...100 %	Gleichprozentig: $n_{gl} = 3,9$ nach VDI / VDE 2173	
Kugelhahnkennlinie Bypass: 0...100 %	—	linear
Leckrate Durchgang	„Wasserdicht“ nach EN 60534-4 L/1, besser Klasse 5	„Wasserdicht“ nach EN 60534-4 L/1, besser Klasse 4
Leckrate Bypass	-	< 1 %
Zulässige Medien	Kaltwasser, Kühlwasser, Warmwasser, Heisswasser, Wasser mit Frostschutz. Empfehlung: Wasserbehandlung nach VDI 2035 Beachten: Hinweis Seite 11	
Mediumstemperatur	-10...120 °C ¹⁾	
Stellverhältnis Sv	> 500	
Drehwinkel	90 °	

Werkstoffe	
Kugelhahnkörper	Entzinkungsfreies Pressmessing (DZR ²⁾), CW602N
Kugel	Entzinkungsfreies Pressmessing (DZR ²⁾), CW602N, verchromt
Stössel	Entzinkungsfreies Pressmessing (DZR ²⁾), CW602N
Stopfbuchse	EPDM O-Ringe

Abmessungen / Gewicht	
Siehe unter Massbilder [→ 14]	
Anschlüsse mit Aussengewinde	G..B nach ISO 228-1

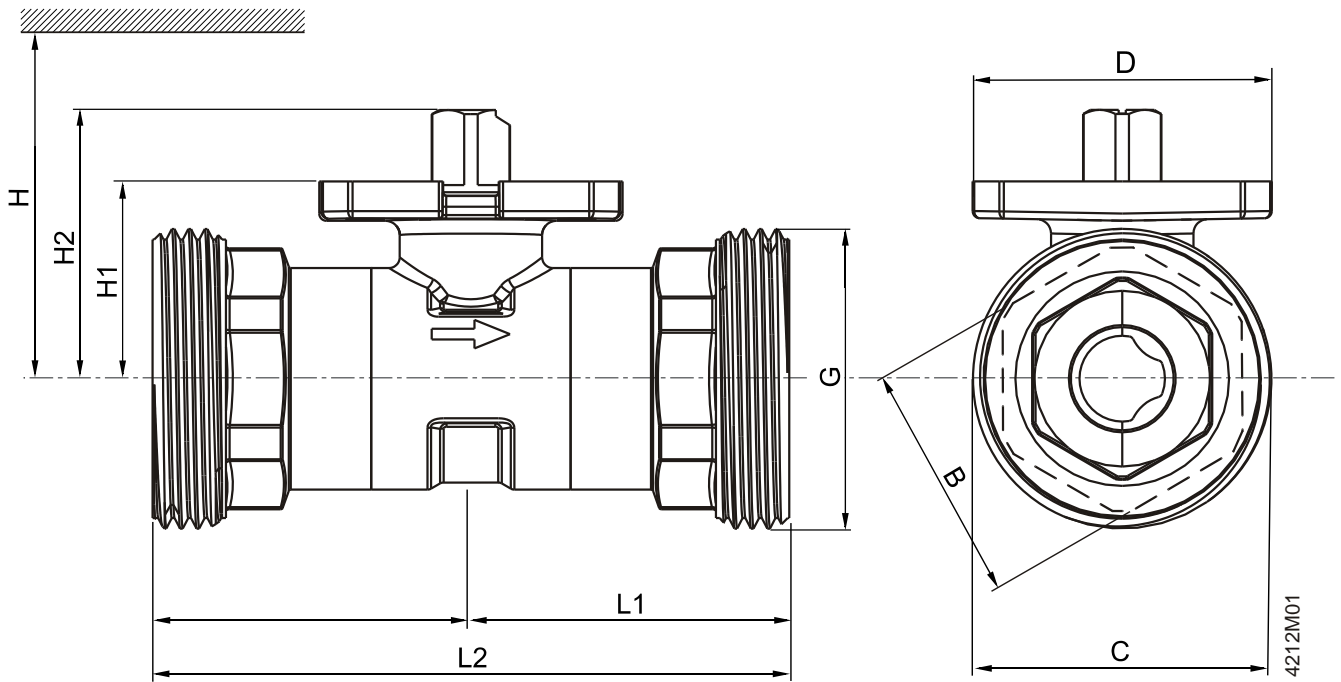
Normen, Richtlinien und Zulassungen	
Druckgeräterichtlinie	DGR 2014/68/EU
Drucktragende Ausrüstungsteile	Bereich: Artikel 1, Absatz 1 Definition: Artikel 2, Absatz 5
Fluidgruppe 2	Ohne CE-Zertifizierung gemäss Artikel 4, Absatz 3 (gute Ingenieurpraxis) ³⁾
EAC-Konformität	Eurasien Konformität
Umweltverträglichkeit	Die Produkt-Umweltdeklaration CE1E4212de ⁴⁾ enthält Daten zur umweltverträglichen Produktgestaltung und Bewertung (RoHS-Konformität, stoffliche Zusammensetzung, Verpackung, Umweltnutzen, Entsorgung).

¹⁾ Für Mediumstemperaturen ≤ 0 °C sind nur die Antriebe GLB.., GLD.. und GMA.. zugelassen.

²⁾ Entzinkungsresistent

³⁾ Armaturen deren Produkt aus den Zahlen PS x DN < 1000 ergibt, benötigen keine spezielle Prüfung und erlauben keine CE-Kennzeichnung.

⁴⁾ Verwandte Dokumente wie Umweltdeklarationen, CE-Deklarationen u. a. können Sie über folgende Internet-Adresse herunterladen: <http://siemens.com/bt/download>



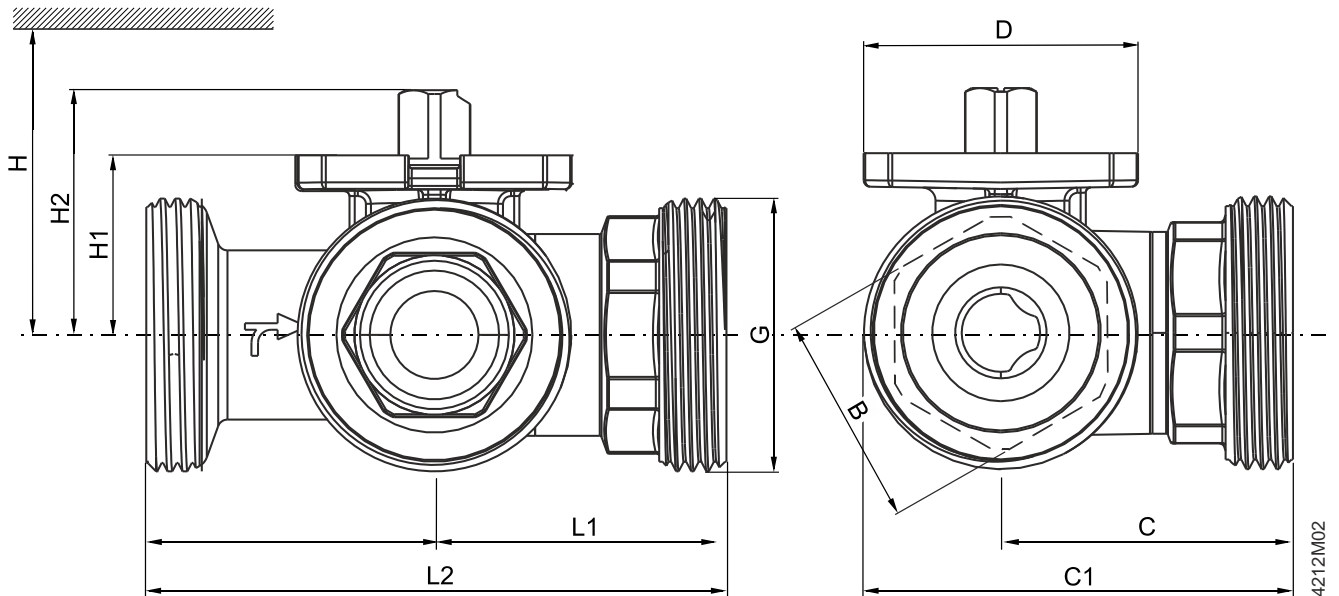
DN = Nennweite

H = Gesamthöhe des Stellgerätes plus Mindestabstand zur Wand oder Decke für Montage, Anschluss, Bedienung, Wartung usw.

H1 = Auflagemass ab Rohrleitungsmittle für den Aufbau des Stellantriebes (Oberkante)

Typ	DN	B	C	D	G	L1	L2	H1	H2
		mm			Zoll	mm			
VAG61.15..	15	27	33	42	G 1 B	43,5	87	27,6	37,6
VAG61.20..	20	34	42	42	G 1 ¼ B	44,7	89,4	27,6	37,6
VAG61.25..	25	35	48	42	G 1 ½ B	44,7	89,4	30,5	40,5
VAG61.32..	32	38	59,7	42	G 2 B	50,1	100,2	34,3	44,3
VAG61.40..	40	49	65,7	42	G 2 ¼ B	58,3	116,6	39,8	49,8
VAG61.50..	50	61	81,6	42	G 2 ¾ B	62	124	52,8	62,8

Typ	H		Gewicht
	GQD..9A, GSD161.9A, GDB..9E.., GMA..9E.., GLD161.9E.., GLB..9E.., GDD161.9E		
	mm		
VAG61.15..	> 300	> 300	0,36
VAG61.20..			0,55
VAG61.25..	> 320	> 320	0,57
VAG61.32..	-		0,84
VAG61.40..	-		1,29
VAG61.50..	-	> 335	1,98



DN = Nennweite

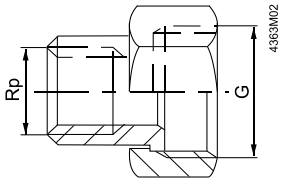
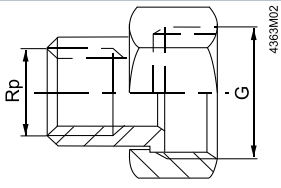
H = Gesamthöhe des Stellgerätes plus Mindestabstand zur Wand oder Decke für Montage, Anschluss, Bedienung, Wartung usw.

H1 = Auflagemass ab Rohrleitungsmittle für den Aufbau des Stellantriebes (Oberkante)

Typ	DN	B	C	C1	D	G	L1	L2	H1	H2
		mm			Zoll	mm				
VBG61.15..	15	27	43,5	59,5	42	G 1 B	43,5	87	24,2	33,7
VBG61.15-6.3		27	44,1	61	42	G 1 B	44,3	88,6	27,6	37,6
VBG61.20..	20	34	44,7	66	42	G 1 ¼ B	44,7	89,4	27,6	37,6
VBG61.25..	25	35	49,5	73	42	G 1 ½ B	49,2	98,4	30,5	40,5
VBG61.32..	32	38	63,7	94	42	G 2 B	57	114	34,3	44,3
VBG61.40..	40	49	74,3	107	42	G 2 ¼ B	63,8	127,6	39,8	49,8
VBG61.50..	50	61	82,1	123	42	G 2 ¾ B	69	138	52,8	62,8

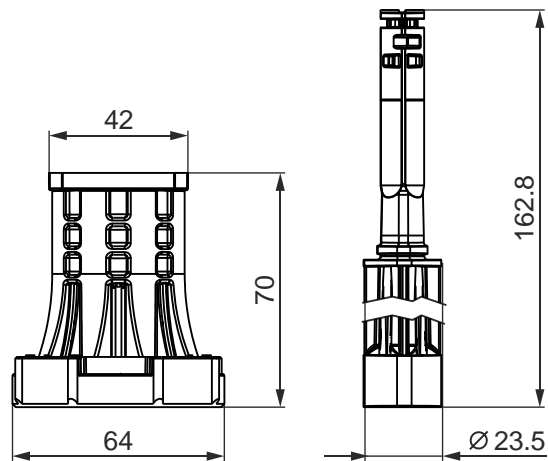
Typ	H		Gewicht
	GQD..9A, GSD161.9A, GDB..9E.., GDD161.9E	GMA..9E.., GLD161.9E.., GLB..9E..	
	mm		
VBG61.15..	> 300	> 300	0,41
VBG61.15-6.3			0,45
VBG61.20..			0,52
VBG61.25..	> 320	> 320	0,75
VBG61.32..			1,2
VBG61.40..	-	-	1,84
VBG61.50..	-	> 335	2,83

Verschraubungen

	Typ	Artikel-Nr.	Typ	Artikel-Nr.	für Ventiltyp	G	Rp
						[Zoll]	[Zoll]
	VAG61..	ALG152	BPZ:ALG152	ALG152B	S55846-Z100	VAG61.15..	G 1 B Rp ½
	ALG202	BPZ:ALG202	ALG202B	S55846-Z102	VAG61.20..	G 1¼ B Rp ¾	
	ALG252	BPZ:ALG252	ALG252B	S55846-Z104	VAG61.25..	G 1½ B Rp 1	
	ALG322	BPZ:ALG322	ALG322B	S55846-Z106	VAG61.32..	G 2 B Rp 1¼	
	ALG402	BPZ:ALG402	ALG402B	S55846-Z108	VAG61.40..	G 2¼ B Rp 1½	
	ALG502	BPZ:ALG502	ALG502B	S55846-Z110	VAG61.50..	G 2¾B Rp 2	
	VBG61..	ALG153	BPZ:ALG153	ALG153B	S55846-Z101	VBG61.15..	G 1 B Rp ½
	ALG203	BPZ:ALG203	ALG203B	S55846-Z103	VBG61.20..	G 1¼ B Rp ¾	
	ALG253	BPZ:ALG253	ALG253B	S55846-Z105	VBG61.25..	G 1½ B Rp 1	
	ALG323	BPZ:ALG323	ALG323B	S55846-Z107	VBG61.32..	G 2 B Rp 1¼	
	ALG403	BPZ:ALG403	ALG403B	S55846-Z109	VBG61.40..	G 2¼ B Rp 1½	
	ALG503	BPZ:ALG503	ALG503B	S55846-Z111	VBG61.50..	G 2¾B Rp 2	

- Ventilseitig mit zylindrischem Gewinde nach ISO 228-1
- Rohrseitig mit zylindrischem Gewinde nach ISO 7-1
- ALG..B Verschraubungen bis 100 °C Mediumtemperatur

Temperaturadapter (optional)



Revisionsnummern

Typ	Gültig ab Rev.-Nr.	Typ	Gültig ab Rev.-Nr.
Absperrkugelhahn VAG61..		Umschaltkugelhahn VBG61..	
2-Weg		3-Weg	
VAG61.15-1	..A	—	—
VAG61.15-1.6	..A	VBG61.15-1.6	..A
VAG61.15-2.5	..A	VBG61.15-2.5	..A
VAG61.15-4	..A	VBG61.15-4	..A
VAG61.15-6.3	..A	VBG61.15-6.3	..A
VAG61.20-4	..A	VBG61.20-4	..A
VAG61.20-6.3	..A	VBG61.20-6.3	..A
VAG61.20-10	..A	—	—
VAG61.25-6.3	..A	—	—
VAG61.25-10	..A	VBG61.25-10	..A
VAG61.25-16	..A	—	—
VAG61.32-10	..A	—	—
VAG61.32-16	..A	VBG61.32-16	..A
VAG61.32-25	..A	—	—
VAG61.40-16	..A	—	—
VAG61.40-25	..A	VBG61.40-25	..A
VAG61.40-40	..A	—	—
VAG61.50-25	..A	—	—
VAG61.50-40	..A	VBG61.50-40	..A
VAG61.50-63	..A	—	—