

ACVATIX™

Absperrkugelhähne 2-Weg und Umschaltkugelhähne 3-Weg, PN 40, mit Innengewindeanschluss

VAI60.., VBI60..L, VBI60..T



VAI60..



VBI60..L



VBI60..T

Zur Verwendung in Heizungs-, Lüftungs- und Klimaanlage als Absperr- oder Umschaltkugelhahn. Für geschlossene Kreisläufe.

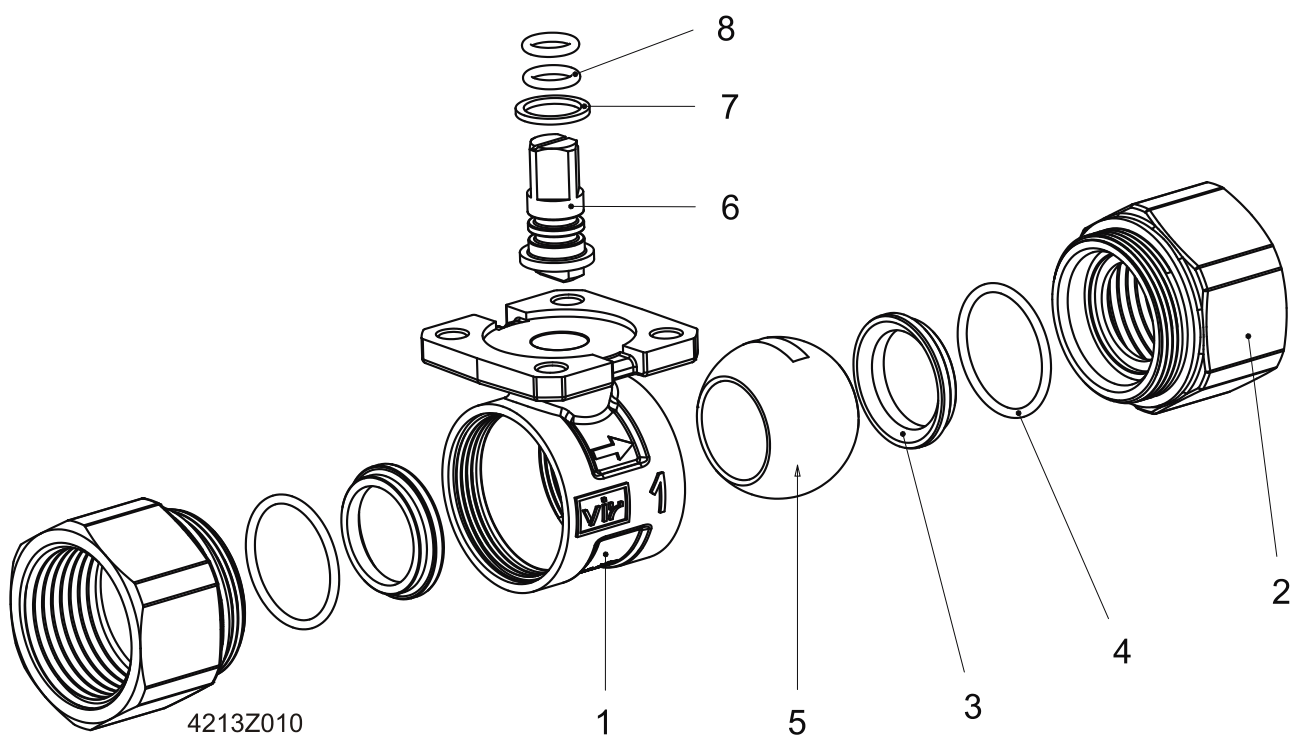
- Kugelhahnkörper aus Messing UNS C35330 (DZR)
- DN 15...50
- k_{vs} 5...96 m³/h
- Anschlüsse mit Innengewinde Rp nach ISO 7-1
- Drehwinkel 90°
- Zur Verwendung mit elektromotorischen Drehantrieben GQD..9A, GMA..9E mit Federrücklauf und GSD..9A, GDB..9E, GLB..9E ohne Federrücklauf
- Für Anwendungen mit Zusatzfunktionen (z.B. Hilfsschalter, Potentiometer, sind auch Standard-Drehantriebe aus dem DAC-Sortiment kombinierbar)

Merkmale

- **Kostengünstig:**
Dank optimierter Durchflussmenge können kleinere Kugelhähne gewählt werden. Niedrige Drehmomente machen sie kombinierbar mit kleinen, kostengünstigen Drehantrieben.
- **Hohe Lebenserwartung:**
Wartungsfreie Konstruktion, auch dank reibungsarmer Spindel und polierter Kugel aus verchromtem DZR-Messing.
- **Einfache Montage:**
Die auf der Konsole vormontierten Antriebe können ohne Werkzeug auf die Kugelhähne montiert werden.

Technik

Aufbau



1 Gehäuse

3 Sitz

5 Kugel

7 Rutschkupplung

2 Anschluss mit Innengewinde

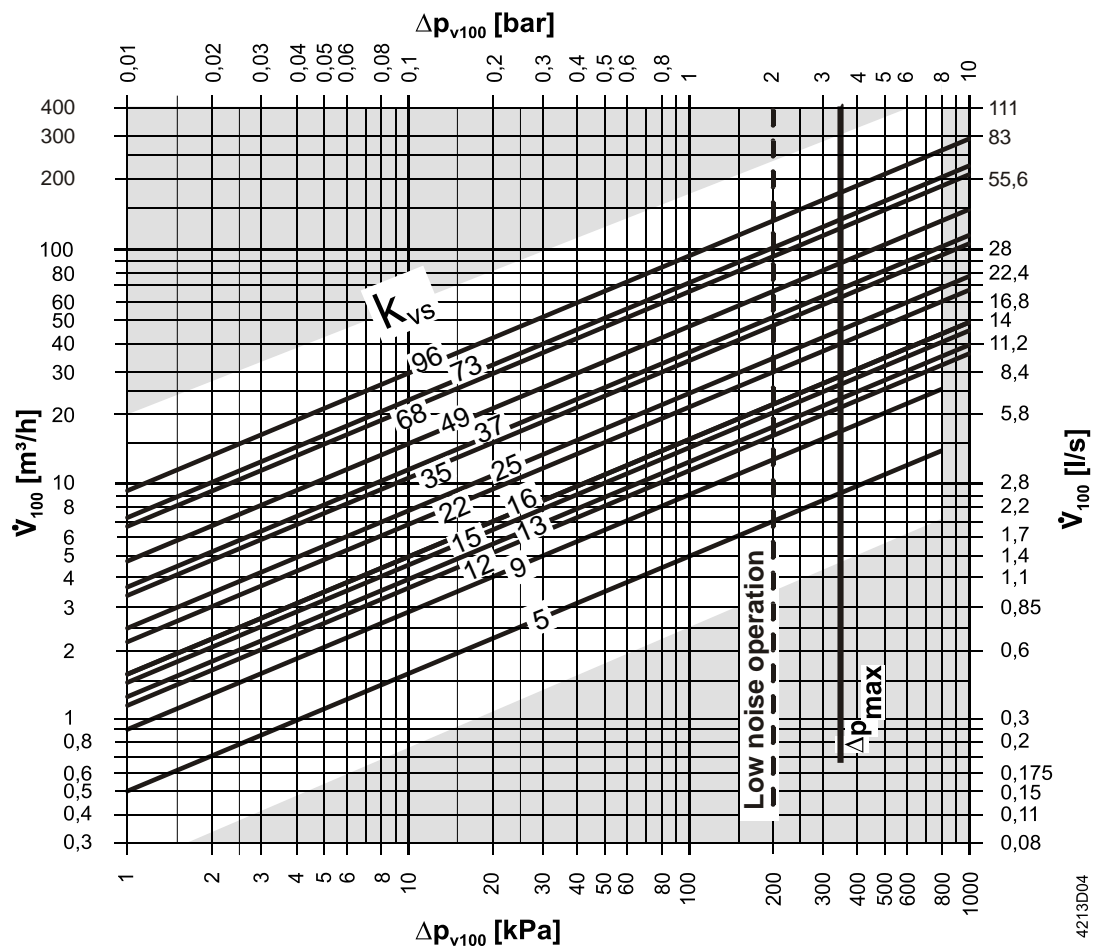
4 O-Ring

6 Spindel mit Vierkant

8 O-Ring

Bemessung

Durchflussdiagramm:



--- Δp_{\max} für VAI60.. und VBI60.., Details siehe Tabelle Gerätekombinationen

Δp_{\max} = maximal zulässiger Differenzdruck über dem Kugelhahn, gültig für den gesamten Stellbereich der Kugelhahn-Drehantriebs-Einheit; wird geräuscharmer Betrieb gewünscht, so empfehlen wir einen maximal zulässigen Differenzdruck von 200 kPa

Δp_{v100} = Differenzdruck über dem voll geöffneten Kugelhahn und über dem Regelpfad bei einem Volumendurchfluss V_{100}

V_{100} = Volumendurchfluss durch den voll geöffneten Kugelhahn

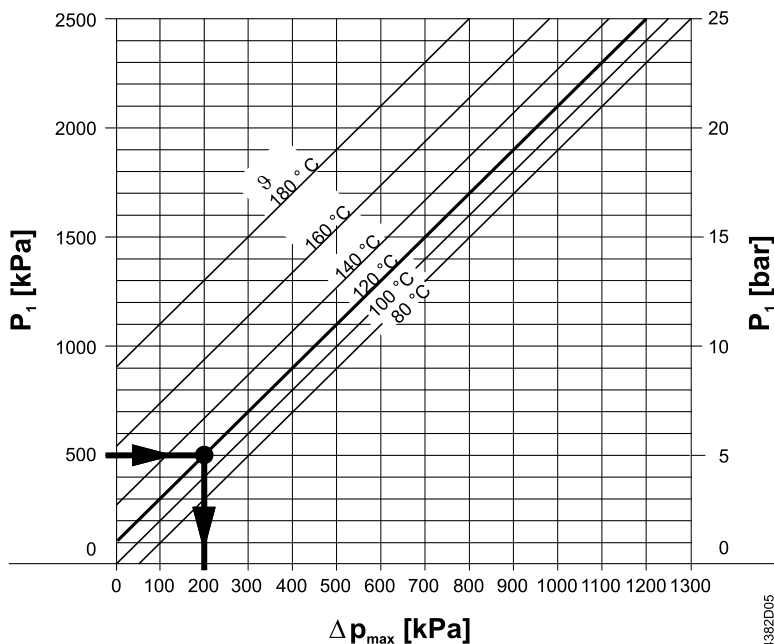
100 kPa = 1 bar \approx 10 mWS

1 m³/h = 0,278 l/s Wasser bei 20 °C

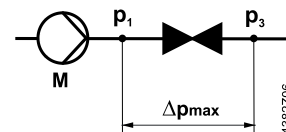
4213D04

Kavitation

Kavitation erhöht den Verschleiss von Kugel und Sitz und führt zu unerwünschten Geräuschen. Kavitation kann vermieden werden, indem die Differenzdrücke gemäss Durchflussdiagramm nicht überschritten und die unten dargestellten statischen Drücke beachtet werden.



- Δp_{\max} = Differenzdruck bei fast geschlossenem Kugelhahn, bei dem Kavitation weitgehend vermieden wird
- p_1 = Statischer Druck am Kugelhahneingang
- P_3 = Statischer Druck am Kugelhahnausgang
- M = Pumpe
- J = Wassertemperatur



Beispiel mit Heisswasser:

Druck p_1 am Kugelhahneingang: 500 kPa (5 bar)

Wassertemperatur: 120 °C

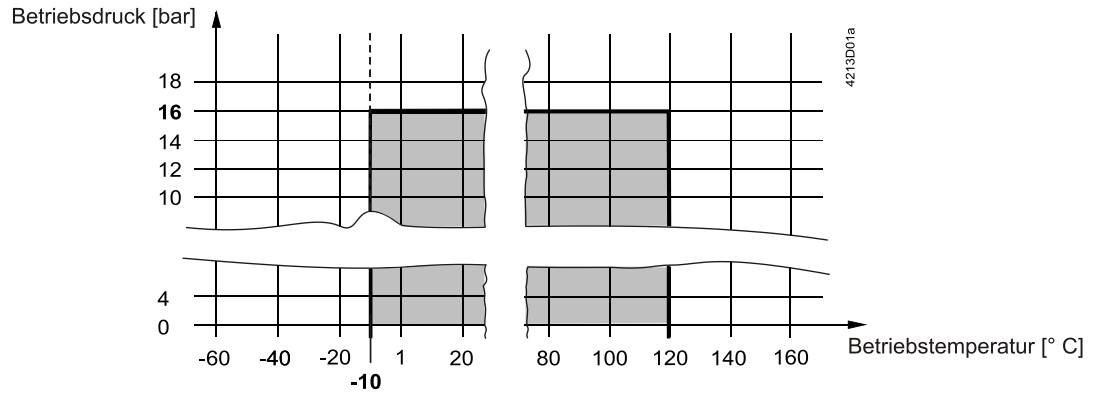
Aus obigem Diagramm ist ersichtlich, dass bei fast ganz geschlossenem Kugelhahn der maximal zulässige Differenzdruck $\Delta p_{\max} \rightarrow 200$ kPa (2 bar) beträgt.

Hinweis für Kaltwasseranwendungen

Um Kavitation in Kaltwasserkreisläufen zu vermeiden, muss für ausreichenden Gegendruck am Kugelhahnausgang gesorgt werden, z.B. durch ein zusätzliches Drosselventil nach dem Kugelhahn. Maximal zulässiger Differenzdruck über dem Kugelhahn: siehe 80 °C-Kennlinie im obigen Diagramm.

Betriebsdruck und Betriebstemperatur

Flüssigkeiten:



Betriebsdruck und Mediumstemperatur nach ISO 7005

(Die örtliche und aktuell gültige Gesetzgebung ist unbedingt zu beachten.)

Typenübersicht


Typ						DN	k _{vs} [m ³ /h]
Absperrkugelhahn 2-Weg		Umschaltkugelhahn 3-Weg (L)		Umschaltkugelhahn 3-Weg (T)			
Produkt-Nr.	Artikelnummer	Produkt-Nr.	Artikelnummer	Produkt-Nr.	Artikelnummer		
–	–	VBI60.15-5L	BPZ:VBI60.15-5L	–	–	15	5
–	–	–	–	VBI60.15-12T	BPZ:VBI60.15-12T		12 ¹⁾
VAI60.15-15	BPZ:VAI60.15-15	–	–	–	–		15
–	–	VBI60.20-9L	BPZ:VBI60.20-9L	–	–	20	9
–	–	–	–	VBI60.20-16T	BPZ:VBI60.20-16T		16 ¹⁾
VAI60.20-22	BPZ:VAI60.20-22	–	–	–	–		22
–	–	VBI60.25-9L	BPZ:VBI60.25-9L	–	–	25	9
–	–	–	–	VBI60.25-16T	BPZ:VBI60.25-16T		16 ¹⁾
VAI60.25-22	BPZ:VAI60.25-22	–	–	–	–		22
–	–	VBI60.32-13L	BPZ:VBI60.32-13L	–	–	32	13
–	–	–	–	VBI60.32-25T	BPZ:VBI60.32-25T		25 ¹⁾
VAI60.32-35	BPZ:VAI60.32-35	–	–	–	–		35
–	–	VBI60.40-25L	BPZ:VBI60.40-25L	–	–	40	25
–	–	–	–	VBI60.40-49T	BPZ:VBI60.40-49T		49 ¹⁾
VAI60.40-68	BPZ:VAI60.40-68	–	–	–	–		68
–	–	VBI60.50-37L	BPZ:VBI60.50-37L	–	–	50	37
–	–	–	–	VBI60.50-73T	BPZ:VBI60.50-73T		73 ¹⁾
VAI60.50-96	BPZ:VAI60.50-96	–	–	–	–		96

¹⁾ k_{vs} Bypass B > 50 % von k_{vs} A – AB

DN = Nennweite

k_{vs} = Durchfluss-Nennwert von Kaltwasser (5...30 °C) durch den voll geöffneten Kugelhahn bei einem Differenzdruck von 100 kPa (1 bar)

Temperaturadapter ALJ100

	⚠ GEFÄHR
	<p>Lebensgefahr bei Kombination ALJ100 mit GMA und ASK77.2!</p> <p>Die Kombination des Temperaturadapters ALJ100 mit ASK77.2 und dem Drehantrieb GMA mit Betriebsspannung AC 230 V ~ oder dem Drehantrieb GMA mit Hilfsschalter Spannung AC 230 V ~ kann bei unsachgemässer Verwendung zu lebensgefährlichen Stromschlägen führen.</p> <ul style="list-style-type: none"> • Drehantrieb GMA mit Betriebsspannungen AC 230 V ~ niemals mit dem Temperaturadapter ALJ100 kombinieren. • Drehantrieb GMA mit Hilfsschalter Spannung AC 230 V ~ niemals mit dem Temperaturadapter ALJ100 kombinieren.

Typ	Artikelnummer	Beschreibung
ALJ100	S55846-Z115	Temperaturadapter für Kugelhähne

Gerätekombinationen

Typ	Drehantriebe												
	GSD..9A		GQD..9A		GDB..9E..		GMA..9E..		GLB..9E..				
	Δp_{max}	Δp_s	Δp_{max}	Δp_s	Δp_{max}	Δp_s	Δp_{max}	Δp_s	Δp_{max}	Δp_s			
Kugelhahn	[kPa]												
VAI60.15-15	350	1400	350	1400	350	1400	350	1400	350	1400			
VAI60.20-22													
VAI60.25-22													
VAI60.32-35	-	-	-	-	-	-					-	-	-
VAI60.40-68													
VAI60.50-96													
VBI60.15-5L	350	-	350	-	350	-	350	-	350	-			
VBI60.20-9L													
VBI60.25-9L													
VBI60.32-13L	-	-	-	-	-	-					-	-	-
VBI60.40-25L													
VBI60.50-37L													
VBI60.15-12T	350	-	350	-	350	-	350	-	350	-			
VBI60.20-16T													
VBI60.25-16T													
VBI60.32-25T	-	-	-	-	-	-					-	-	-
VBI60.40-49T													
VBI60.50-73T													

Δp_{max} = maximal zulässiger Differenzdruck über dem Regelpfad des Kugelhahns für den gesamten Stellbereich der Kugelhahn-Drehantriebs-Einheit; wird ein niedriger Geräuschpegel gewünscht, empfehlen wir einen Differenzdruck von ≤ 200 kPa

Δp_s = maximal zulässiger Differenzdruck (Schliessdruck) bei dem die Kugelhahn-Drehantriebs-Einheit gegen den Druck noch sicher schliesst

Übersicht Drehantriebe für Kugelventile

Typ ¹⁾		Betriebs- spannung	Stell-		Notstell-		Datenblatt
Produkt-Nr.	Artikelnummer		signal	zeit	funktion	zeit	
GSD141.9A ²⁾	BPZ:GSD141.9A	AC/DC 24 V	Auf-Zu ³⁾	30 s	-	-	N4655
GSD341.9A ²⁾	BPZ:GSD341.9A	AC 230 V					
GQD121.9A ²⁾	BPZ:GQD121.9A	AC/DC 24 V	2-Punkt	30/15 s ⁴⁾	Ja	15 s	N4659
GQD321.9A ²⁾	BPZ:GQD321.9A	AC 230 V					
GMA121.9E	BPZ:GMA121.9E	AC/DC 24 V					
GMA321.9E	BPZ:GMA321.9E	AC 230 V					
GMA131.9E	BPZ:GMA131.9E	AC/DC 24 V	3-Punkt				
GLB141.9E	S55499-D204	AC/DC 24 V	2- oder 3- Punkt	150 s	-	-	A6V10636203
GLB341.9E	S55499-D205	AC 100...240 V					
GDB141.9E ²⁾	S55499-D200	AC/DC 24 V	2- oder 3- Punkt				
GDB341.9E ²⁾	S55499-D201	AC 100...240 V					

- 1) Antriebsart: elektromotorisch
 2) Antrieb nur zugelassen für Mediumtemperatur > 0 °C
 3) 2-Draht SPDT (einpölgiger Wechselschalter)
 4) öföfnen / schliessen

Bestellung

Material, Artikel-Typ, Bestelltext und Stückzahl angeben; Beispiel:

Material	Artikel-Typ	Bestelltext	Stückzahl
VAI60.25-22	VAI60.25-22	2-Weg-Absperrkugelhahn, mit Innengewinde	2
GLB131.9E	GLB131.9E	Elektromotorischer Drehantrieb ohne Federrücklauf für Kugelhähne	2

Lieferung

Kugelhähne, Drehantriebe und Aufbausätze sind bei der Auslieferung nicht zusammengebaut und werden einzeln verpackt geliefert.

Anwendungen mit Zusatzfunktionen

Verlangt eine Kugelhahnenanwendung einen Drehantrieb mit Zusatzfunktionen (z.B. Hilfsschalter oder Potentiometer), kann ein Standard-Antrieb mit der entsprechenden Funktion eingesetzt werden. In diesem Fall wird **zusätzlich** zum Drehantrieb ein Aufbausatz ASK77.. benötigt.

Für Montage entsprechende Montageanleitungen beachten.

Drehantrieb	Optionen	Bestelltext Aufbausatz
GMA..1E (mit Federrücklauf)	Potentiometer, Hilfsschalter	ASK77.2 Montage-Set KV für GMA..1.9E
GLB..1E (ohne Federrücklauf)		ASK77.3 Montage-Set KV für GLB..1.9E
GDB..1E (ohne Federrücklauf)		ASK77.3 Montage-Set KV für GDB..1.9E
GQD..1A (mit Federrücklauf)	Hilfsschalter	ASK77.4 Montage-Set KV für GQD..1.9A
GSD..1A ¹⁾ (ohne Federrücklauf)		ASK77.4 Montage-Set KV für GSD..1.9A

- 1) GSD..4..1A sind nicht kompatibel mit Kugelhahnventilen.


Titel	Inhalt	Dokument-ID
Montageanleitung Kugelhahn VAI60.., VBI60..L, VBI60..T	Montageanleitung	M4213 (74 319 0883 0)
Drehantriebe für Kugelhähne GSD..41.9A	Datenblatt: Produktbeschreibung	N4655
Drehantriebe für Kugelhähne GQD..9A	Datenblatt: Produktbeschreibung	N4659
Drehantriebe für Kugelhähne GMA..9E..	Datenblatt: Produktbeschreibung	N4658
Drehantriebe für Kugelhähne GLB..9E..	Datenblatt: Produktbeschreibung	A6V10636203
Drehantriebe für Kugelhähne GDB..9E..	Datenblatt: Produktbeschreibung	A6V10636150
Montageanleitung Aufbausatz ASK77.2, ASK77.3	Montageanleitung	M4696 (74 319 0648 0)
Montageanleitung Aufbausatz ASK77.5	Montageanleitung	A6V11171911 (A5W00032790)


Verwandte Dokumente wie Umweltdeklarationen, CE-Deklarationen u. a. können Sie über folgende Internet-Adresse herunterladen:

<http://siemens.com/bt/download>

Hinweise

Sicherheit

	⚠ GEFAHR
	<p>Bei Arbeiten am Gerät bestehen Gefahren für Bedienpersonal und Gerät</p> <p>Das Nichtbeachten dieser Sicherheitshinweise kann zu Personen- und Sachschäden durch Leitungsdruck, elektrische Spannung oder laufende Geräte führen.</p> <p><input type="checkbox"/> Bei Servicearbeiten am Kugelhahn / Drehantrieb ist folgendes zu beachten:</p> <ul style="list-style-type: none"> • Pumpe und Speisespannung ausschalten. • Absperrventile schliessen. • Leitungssystem drucklos machen und ganz abkühlen lassen. • Elektrische Anschlüsse, falls notwendig, von den Klemmen lösen. • Die Wiederinbetriebnahme des Kugelhahns darf nur mit vorschriftsgemäss montiertem Drehantrieb erfolgen.

	⚠ VORSICHT
	<p>Länderspezifische Sicherheitsvorschriften</p> <p>Das Nichtbeachten von länderspezifischen Sicherheitsvorschriften kann zu Personen- und Sachschäden führen.</p> <ul style="list-style-type: none"> • Beachten Sie länderspezifischen Bestimmungen und halten Sie die entsprechenden Sicherheitsrichtlinien ein.

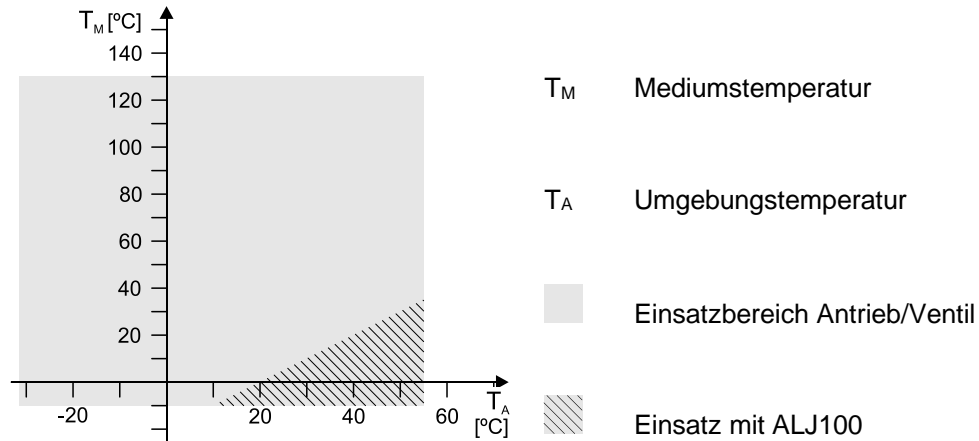
Projektierung

Wir empfehlen, den Kugelhahn im Rücklauf einzubauen, da bei Heizungsanlagen die Temperaturen hier tiefer sind, was die Lebensdauer der Stopfbuchse am Stössel erhöht.

Es ist sicherzustellen, dass keine Kavitation auftritt (siehe Kapitel Technik [→ 2]).

Vor dem Kugelhahn muss ein Schmutzfilter eingebaut werden, um die Funktionssicherheit zu erhöhen.

Falls am Einsatzort Kondensation auftritt, wird empfohlen, den Temperaturadapter ALJ100 zu verwenden, um den Antrieb zu schützen. Bei Mediumstemperaturen $\leq 0\text{ }^{\circ}\text{C}$ muss die Adapterachse mit Silikonfett gefettet werden.



GDB..,GDD.., GSD.. und GQD.. Antriebe nur bei Mediumstemperaturen $> 0\text{ }^{\circ}\text{C}$ einsetzen.

Zulässige Medien

Die Verwendung des Kugelhahns in Kombination mit auf Kaliumformiat basierenden Medien wie z.B. Hycool oder Temper, kann zu Undichtigkeit über die Spindel nach aussen führen. Der Grund dafür ist die hohe Kriechfähigkeit mit geringer Oberflächenspannung von auf Kaliumformiat basierenden Medien.

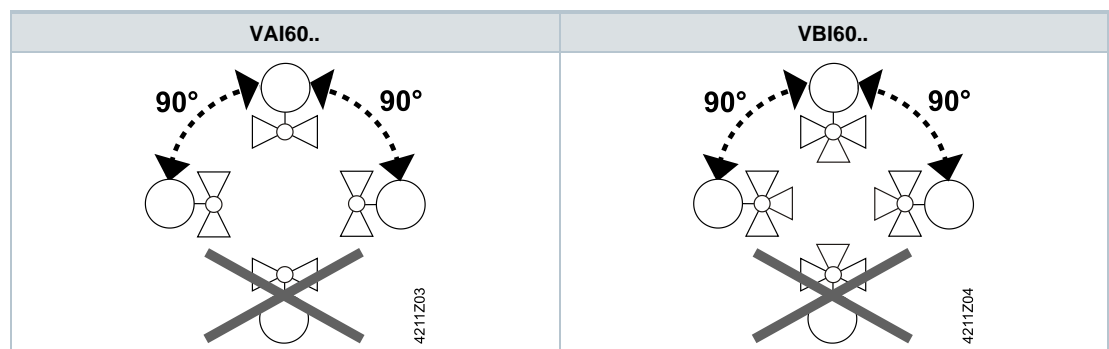
Siemens lehnt jegliche Haftung für durch den Gebrauch dieser Medien in Kombination mit unseren Kugelhähnen entstandene Schäden oder Folgeschäden ab.

Montage

Der Zusammenbau von Kugelhahn und Drehantrieb ist einfach und kann auf der Baustelle erfolgen. Hierzu sind weder spezielle Werkzeuge noch Einstellungen erforderlich.

Der Kugelhahn VAI60.. / VBI60.. wird zusammen mit der Montageanleitung M4213 (74 319 0883 0) geliefert

Einbaulage



Rohranschluss

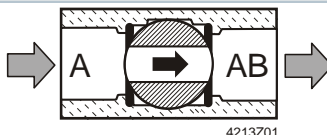

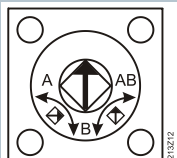
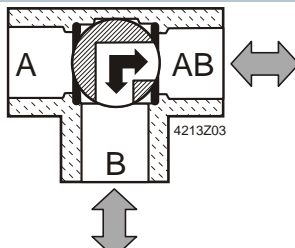
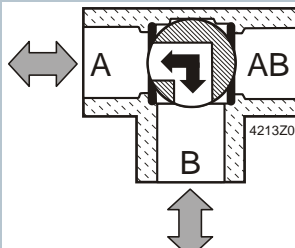
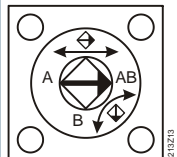
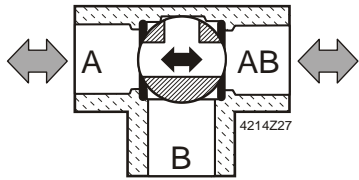
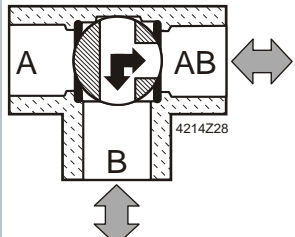
Leckagen vermeiden:

- Verschraubung nach ISO 7-1 ausführen. Kugelhähne (Innengewinde) = „Rp“; Rohre (Aussengewinde) = „R“.
- Nicht zu viel Hanf bzw. PTFE-Band verwenden.
- Rohrgewinde nicht „bis Anschlag“ in Kugelhähne eindrehen.
- Zange / Schlüssel am Sechskant des Kugelhahns ansetzen, der näher beim festzuziehenden bzw. zu lösendem Rohr liegt.

Durchflussrichtung

Bei Montage unbedingt auf die Durchflussrichtung achten. Am Kugelhahnkörper ist ein Symbol angebracht:

VAI60..	VBI60..
→	⊥→

Kugelhahn	Laser-Märke	Stellung bei Auslieferung	90 ° gedreht (Uhrzeigersinn)
VAI60.. Absperr- kugelhahn 2- Weg	-	 A – AB = 100 %	 A – AB = 0 %
VBI60..L Umschalt- kugelhahn 3- Weg mit L- Bohrung		 B – AB (AB – B) = 100 %	 A – B (B – A) = 100 %
VBI60..T Umschalt- kugelhahn 3- Weg mit T- Bohrung		 A – AB = 100 % B – AB = 0 %	 A – AB = 0 % B – AB = 100 %

Wartung

Die Kugelhähne VAI60.. und VBI60.. sind wartungsfrei.

Entsorgung

Das Gerät sollte nicht als Haushaltsmüll entsorgt werden.

- Eine Sonderbehandlung für einzelne Komponenten ist unter Umständen vom Gesetz vorgeschrieben oder ökologisch sinnvoll.
- Die örtliche und aktuell gültige Gesetzgebung ist zu beachten.

Gewährleistung

Die anwendungsbezogenen technischen Daten sind ausschliesslich zusammen mit den im Kapitel "Gerätekompositionen" aufgeführten Siemens-Produkten gewährleistet. Beim Einsatz mit Fremdprodukten erlischt somit jegliche Gewährleistung durch Siemens.

Funktionsdaten			
	VAI60..	VBI60..L	VBI60..T
PN-Stufe	PN 40 nach ISO 7268		
Betriebsdruck	Nach ISO 7005 innerhalb des zulässigen Mediumtemperaturbereichs gemäss Kapitel Technik [→ 2]		
Leckrate Durchgang	„Wasserdicht“ nach EN 60534-4 L/1, besser Klasse 5	-	„Wasserdicht“ nach EN 60534-4 L/1, besser Klasse 4
Leckrate A (Durchfluss B-AB) Leckrate AB (Durchfluss A-B)	-	„Wasserdicht“ nach EN 60534-4 L/1, besser Klasse 4	-
Leckrate Bypass	-		< 1 %
Zulässige Medien	Kaltwasser, Kühlwasser, Warmwasser, Heisswasser, Wasser mit Frostschutz. Empfehlung: Wasserbehandlung nach VDI 2035 Beachten: Hinweis Kapitel Projektierung [→ 8]		
Mediumstemperatur	-10... 120 °C ¹⁾		
Stellverhältnis Sv	> 500		
Drehwinkel	90 °		

Werkstoffe	
Kugelhahnkörper	Entzinkungsfreies Pressmessing (DZR ²⁾), CW602N
Kugel	Entzinkungsfreies Pressmessing (DZR ²⁾), CW602N, verchromt
Stössel	Entzinkungsfreies Pressmessing (DZR ²⁾), CW602N
Stopfbuchse	EPDM O-Ringe

Abmessungen / Gewicht	
Siehe unter Massbilder [→ 12]	
Anschlüsse mit Innengewinde	Rp nach ISO 7-1

Normen Richtlinien und Zulassungen	
Druckgeräterichtlinie	DGR 2014/68/EU
Drucktragende Ausrüstungsteile	Bereich: Artikel 1, Absatz 1 Definition: Artikel 2, Absatz 5
Fluidgruppe 2	Ohne CE-Zertifizierung gemäss Artikel 4, Absatz 3 (gute Ingenieurpraxis) ³⁾
EAC-Konformität	Eurasien Konformität
Umweltverträglichkeit	Die Produkt-Umweltdeklaration CE1E4213de ⁴⁾ enthält Daten zur umweltverträglichen Produktgestaltung und Bewertung (RoHS-Konformität, stoffliche Zusammensetzung, Verpackung, Umweltnutzen, Entsorgung).

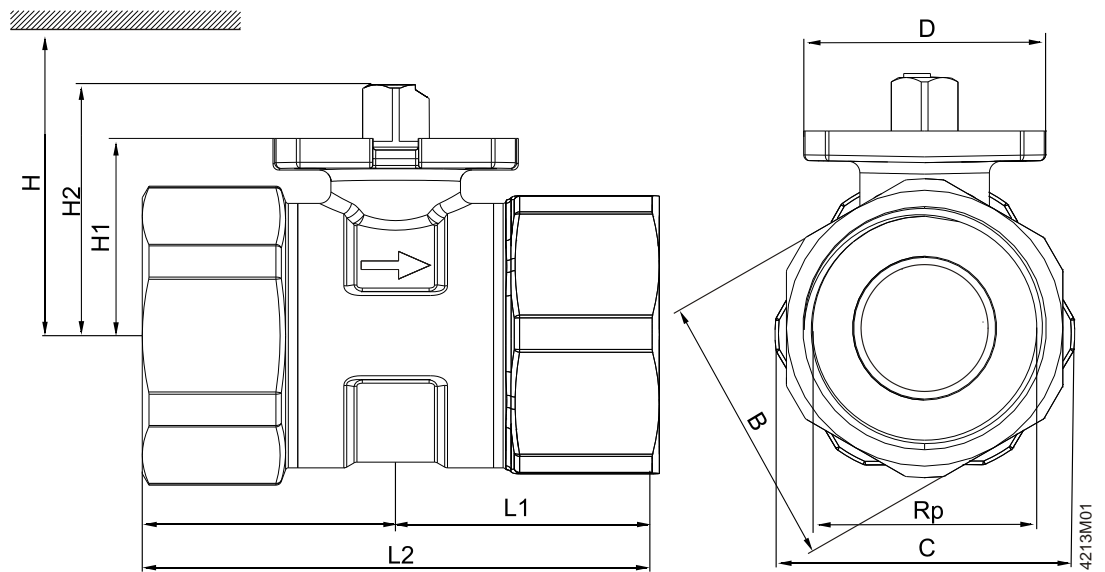
¹⁾ Für Mediumstemperaturen ≤ 0 °C sind nur die Antriebe GLB.. und GMA.. zugelassen.

²⁾ Entzinkungsresistent

³⁾ Armaturen deren Produkt aus den Zahlen PS x DN < 1000 ergibt, benötigen keine spezielle Prüfung und erlauben keine CE-Kennzeichnung.

⁴⁾ Verwandte Dokumente wie Umweltdeklarationen, CE-Deklarationen u. a. können Sie über folgende Internet-Adresse herunterladen: <http://siemens.com/bt/download>

VAI60..



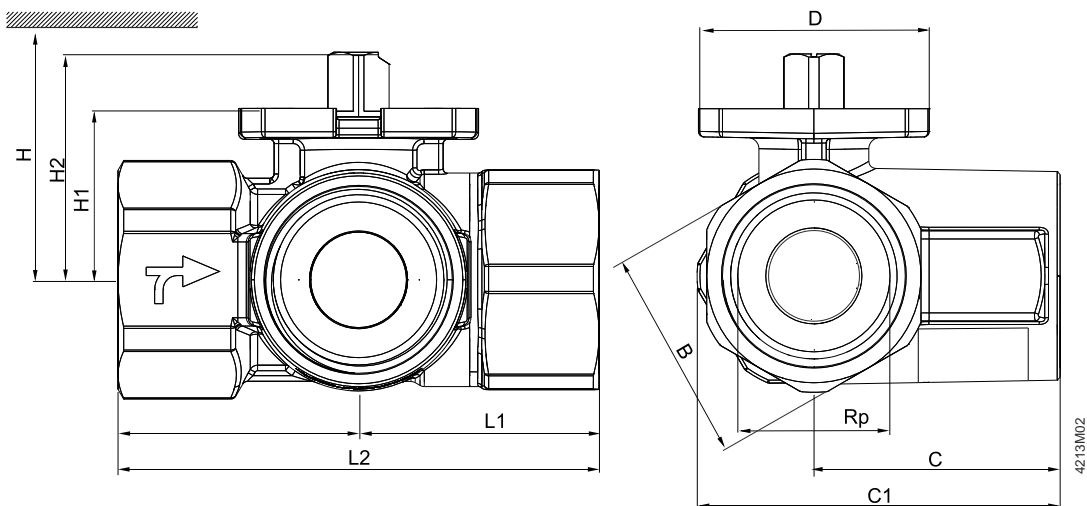
- DN = Nennweite
- H = Gesamthöhe des Stellgerätes plus Mindestabstand zur Wand oder Decke für Montage, Anschluss, Bedienung, Wartung usw.
- H1 = Auflagemass ab Rohrleitungsmittle für den Aufbau des Stellantriebes (Oberkante)

Typ	DN	B	C	D	Rp	L1	L2	H1	H2
VAI60.15-15	15	26	31 ¹⁾	42	Rp ½	30,8	61,6	27,6	37,6
VAI60.20-22	20	31	38	42	Rp ¾	33,5	67	30,5	40,5
VAI60.25-22	25	39	42,5	42	Rp 1	38,4	76,8	30,5	40,5
VAI60.32-35	32	48	52	42	Rp 1¼	44	88	34,3	44,3
VAI60.40-68	40	55	61	42	Rp 1½	50,9	101,8	39,8	49,8
VAI60.50-96	50	67	74	42	Rp 2	58,1	116,2	52,8	62,8

¹⁾ Kugelhahnkörper überragt Gewindeanschluss

Typ	H					Gewicht
	GSD..9A	GQD..9A	GDB..9E..	GMA..9E..	GLB..9E..	
	[mm]					[kg]
VAI60.15-15	> 300	> 300	> 300	> 300	> 300	0,28
VAI60.20-22						0,36
VAI60.25-22	> 320	> 320	> 320	> 320	> 320	0,46
VAI60.32-35	-	-	-			> 320
VAI60.40-68				> 320	> 320	1,1
VAI60.50-96				> 335	> 335	1,74

VBI60..L / VBI60..T



DN = Nennweite

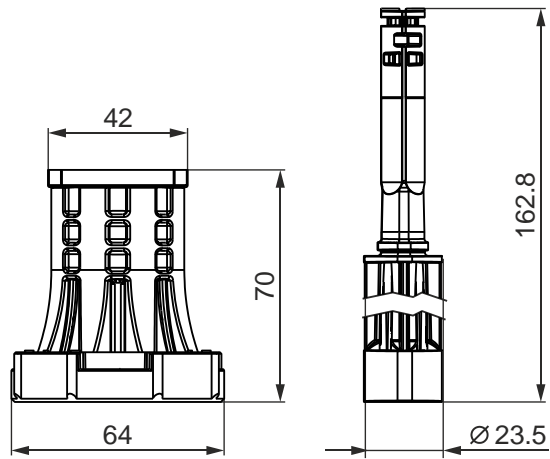
H = Gesamthöhe des Stellgerätes plus Mindestabstand zur Wand oder Decke für Montage, Anschluss, Bedienung, Wartung usw.

H1 = Auflagemass ab Rohrleitungsmittle für den Aufbau des Stellantriebes (Oberkante)

Typ	DN	B	C	C1	D	Rp	L1	L2	H1	H2
VBI60.15-5L	15	26	34	49,5	42	Rp ½	33,3	66,6	27,6	37,6
VBI60.20-9L	20	39	39,8	61,05	42	Rp ¾	40,2	80,4	30,5	40,5
VBI60.25-9L	25	39	44,8	66,5	42	Rp 1	42,7	85,4	30,5	40,5
VBI60.32-13L	32	48	52,6	78,6	42	Rp 1¼	49,6	99,2	34,3	44,3
VBI60.40-25L	40	55	57,1	87,6	42	Rp 1½	54,8	109,6	39,8	49,8
VBI60.50-37L	50	67	68,9	105,9	42	Rp 2	65,7	131,4	52,8	62,8
VBI60.15-12T	15	26	34	49,5	42	Rp ½	33,3	66,6	27,6	37,6
VBI60.20-16T	20	39	39,8	61,05	42	Rp ¾	40,2	80,4	30,5	40,5
VBI60.25-16T	25	39	44,8	66,5	42	Rp 1	42,7	85,4	30,5	40,5
VBI60.32-25T	32	48	52,6	78,6	42	Rp 1¼	49,6	99,2	34,3	44,3
VBI60.40-49T	40	55	57,1	87,6	42	Rp 1½	54,8	109,6	39,8	49,8
VBI60.50-73T	50	67	68,9	105,9	42	Rp 2	65,7	131,4	52,8	62,8

Typ	H					Gewicht
	GSD..9A	GQD..9A	GDB..9E..	GMA..9E..	GLB..9E..	
	[mm]					[kg]
VBI60.15-5L						0,32
VBI60.20-9L	> 300	> 300	> 300	> 300	> 300	0,73
VBI60.25-9L	> 320	> 320	> 320			0,62
VBI60.32-13L				> 320	> 320	0,97
VBI60.40-25L	-	-	-			1,43
VBI60.50-37L				> 335	> 335	2,36
VBI60.15-12T						0,31
VBI60.20-16T	> 300	> 300	> 300	> 300	> 300	0,74
VBI60.25-16T	> 320	> 320	> 320			0,63
VBI60.32-25T				> 320	> 320	0,69
VBI60.40-49T	-	-	-			1,38
VBI60.50-73T				> 335	> 335	2,26

Temperaturadapter (optional)



Revisionsnummern

Typ	Gültig ab Rev.-Nr.	Typ	Gültig ab Rev.-Nr.	Typ	Gültig ab Rev.-Nr.
Absperrkugelhahn VAI60..		Umschaltkugelhahn VBI60..L		Umschaltkugelhahn VBI60..T	
2-Weg		3-Weg		3-Weg	
VAI60.15-15	..A	VBI60.15-5L	..A	VBI60.15-12T	..A
VAI60.20-22	..A	VBI60.20-9L	..A	VBI60.20-16T	..A
VAI60.25-22	..A	VBI60.25-9L	..A	VBI60.25-16T	..A
VAI60.32-35	..A	VBI60.32-13L	..A	VBI60.32-25T	..A
VAI60.40-68	..A	VBI60.40-25L	..A	VBI60.40-49T	..A
VAI60.50-96	..A	VBI60.50-37L	..A	VBI60.50-73T	..A

Herausgegeben von
Siemens Schweiz AG
Smart Infrastructure
Global Headquarters
Theilerstrasse 1a
CH-6300 Zug
Tel. +41 58 724 2424
www.siemens.com/buildingtechnologies

© Siemens Schweiz AG, 2015
Liefermöglichkeiten und technische Änderungen vorbehalten.