

ACVATIX™

Absperrkugelhähne 2-Weg und Umschaltkugelhähne 3-Weg, PN 40, mit Aussengewindeanschluss

VAG60., VBG60..L, VBG60..T



Zur Verwendung in Heizungs-, Lüftungs- und Klimaanlage als Absperr- oder Umschaltkugelhahn. Für geschlossene Kreisläufe.

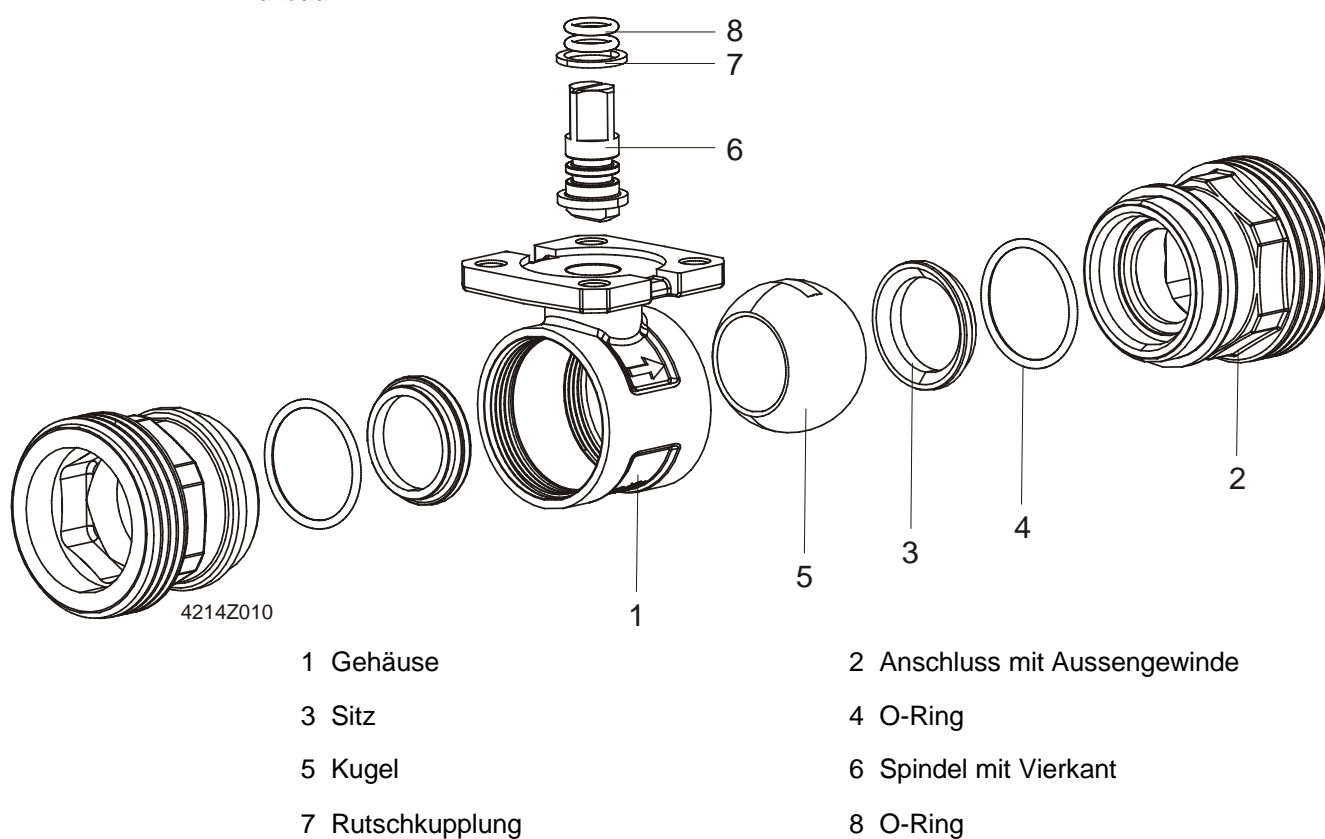
- Kugelhahnkörper aus Messing CW602N (DZR)
- DN 15...50
- k_{vs} 5...96 m³/h
- Flachdichtende Aussengewindeanschlüsse G..B nach ISO 228-1
- Verschraubungs-Sets ALG.. mit Gewindeanschluss
- Drehwinkel 90°
- Kombinierbar mit elektromotorischen Drehantrieben GQD..9A, GMA..9E mit Federrücklauf und GSD..9A, GDB..9E, GLB..9E ohne Federrücklauf
- Für Anwendungen mit Zusatzfunktionen (z.B. Hilfsschalter, Potentiometer, sind auch Standard-Drehantriebe aus dem DAC-Sortiment kombinierbar)

Merkmale

- **Kostengünstig:**
Dank optimierter Durchflussmenge können kleinere Kugelhähne gewählt werden. Niedrige Drehmomente machen sie kombinierbar mit kleinen, kostengünstigen Drehantrieben.
- **Hohe Lebenserwartung:**
Wartungsfreie Konstruktion, auch dank reibungsarmer Spindel und polierter Kugel aus verchromtem DZR-Messing.
- **Einfache Montage:**
Die auf der Konsole vormontierten Antriebe können ohne Werkzeug auf die Kugelhähne montiert werden.

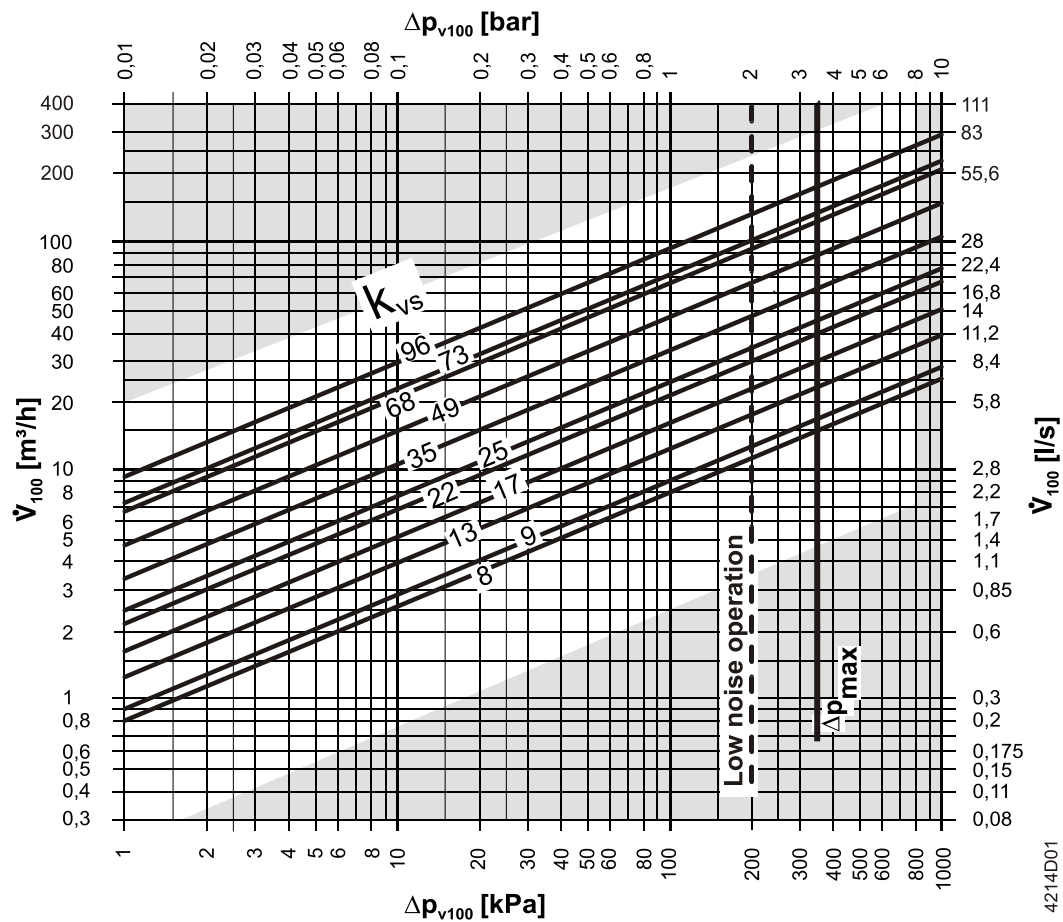
Technik

Aufbau



Bemessung

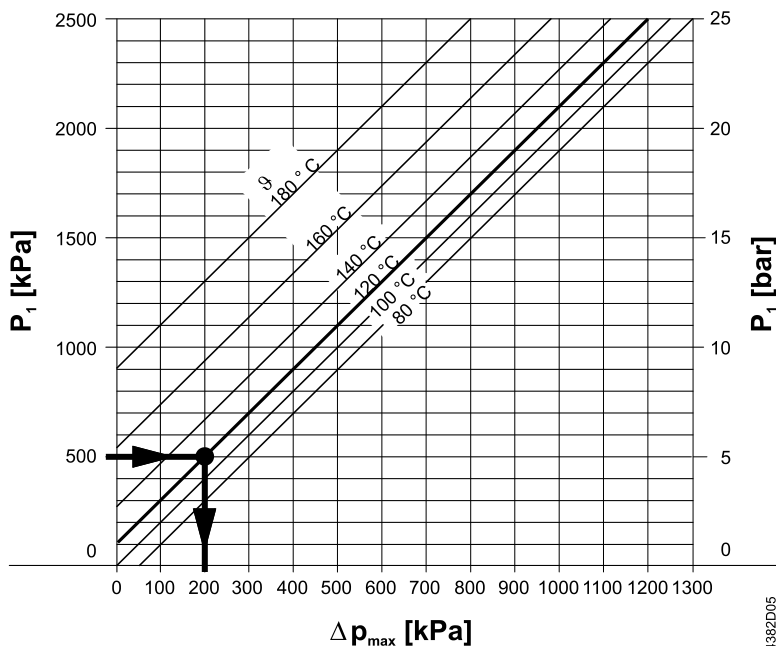
Durchflussdiagramm:



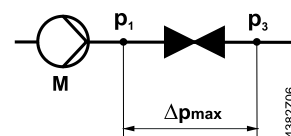
- Δp_{\max} für VAG60.. und VBG60.., Details siehe Tabelle Gerätekombinationen
- Δp_{\max} = maximal zulässiger Differenzdruck über dem Kugelhahn, gültig für den gesamten Stellbereich der Kugelhahn-Drehantriebs-Einheit; wird geräuscharmer Betrieb gewünscht, so empfehlen wir einen maximal zulässigen Differenzdruck von 200 kPa
- Δp_{v100} = Differenzdruck über dem voll geöffneten Kugelhahn und über dem Regelpfad bei einem Volumendurchfluss V_{100}
- V_{100} = Volumendurchfluss durch den voll geöffneten Kugelhahn
- 100 kPa = 1 bar \approx 10 mWS
- 1 m³/h = 0,278 l/s Wasser bei 20 °C

Kavitation

Kavitation erhöht den Verschleiss von Kugel und Sitz und führt zu unerwünschten Geräuschen. Kavitation kann vermieden werden, indem die Differenzdrücke gemäss Durchflussdiagramm nicht überschritten und die unten dargestellten statischen Drücke beachtet werden.



- Δp_{\max} = Differenzdruck bei fast geschlossenem Kugelhahn, bei dem Kavitation weitgehend vermieden wird
- p_1 = Statischer Druck am Kugelhahneingang
- P_3 = Statischer Druck am Kugelhahnausgang
- M = Pumpe
- J = Wassertemperatur



Beispiel mit Heisswasser:

Druck p_1 am Kugelhahneingang: 500 kPa (5 bar)


Wassertemperatur: 120 °C

Aus obigem Diagramm ist ersichtlich, dass bei fast ganz geschlossenem Kugelhahn der maximal zulässige Differenzdruck $\Delta p_{\max} \rightarrow 200$ kPa (2 bar) beträgt.

Hinweis für Kaltwasseranwendungen

Um Kavitation in Kaltwasserkreisläufen zu vermeiden, muss für ausreichenden Gegendruck am Kugelhahnausgang gesorgt werden, z.B. durch ein zusätzliches Drosselventil nach dem Kugelhahn. Maximal zulässiger Differenzdruck über dem Kugelhahn: siehe 80 °C-Kennlinie im obigen Diagramm.

Temperaturadapter ALJ100

	<p>⚠ GEFÄHR</p>
	<p>Lebensgefahr bei Kombination ALJ100 mit GMA und ASK77.2!</p> <p>Die Kombination des Temperaturadapters ALJ100 mit ASK77.2 und dem Drehantrieb GMA mit Betriebsspannung AC 230 V ~ oder dem Drehantrieb GMA mit Hilfsschalter Spannung AC 230 V ~ kann bei unsachgemässer Verwendung zu lebensgefährlichen Stromschlägen führen.</p> <ul style="list-style-type: none"> • Drehantrieb GMA mit Betriebsspannungen AC 230 V ~ niemals mit dem Temperaturadapter ALJ100 kombinieren. • Drehantrieb GMA mit Hilfsschalter Spannung AC 230 V ~ niemals mit dem Temperaturadapter ALJ100 kombinieren.

Typ	Artikelnummer	Beschreibung
ALJ100	S55846-Z115	Temperaturadapter für Kugelhähne

Verschraubungen

Typ	Artikelnummer	Beschreibung
ALG..2	BPZALG..2	2-er Verschraubungs-Set für 2-Weg-Ventile, bestehend aus 2 Überwurfmuttern, 2 Einlegeteilen und 2 Flachdichtungen
ALG..2B	S55846-Z1..	ALG..2B sind Verschraubungen aus Messing, für Medientemperaturen bis 100 °C
ALG..3	BPZ:ALG..3	3-er Verschraubungs-Set für 3-Weg-Ventile, bestehend aus 3 Überwurfmuttern, 3 Einlegeteilen und 3 Flachdichtungen
ALG..3B	S55846-Z1..	ALG..3B sind Verschraubungen aus Messing, für Medientemperaturen bis 100 °C.

Gerätekombinationen

Typ	Drehantriebe									
	GSD..9A		GQD..9A		GDB..9E..		GMA..9E..		GLB..9E..	
	Δp_{max}	Δp_s	Δp_{max}	Δp_s	Δp_{max}	Δp_s	Δp_{max}	Δp_s	Δp_{max}	Δp_s
[kPa]										
VAG60.15-9	350	1400	350	1400	350	1400	350	1400	350	1400
VAG60.20-17										
VAG60.25-22										
VAG60.32-35	-	-	-	-	-	-	-	-	-	-
VAG60.40-68										
VAG60.50-96										
VBG60.15-8T	350	-	350	-	350	-	350	-	350	-
VBG60.20-13T										
VBG60.25-13T										
VBG60.32-25T	-	-	-	-	-	-	-	-	-	-
VBG60.40-49T										
VBG60.50-73T										
VBG60.15-5L	350	-	350	-	350	-	350	-	350	-
VBG60.20-8L										
VBG60.25-9L										
VBG60.32-13L	-	-	-	-	-	-	-	-	-	-
VBG60.40-25L										
VBG60.50-37L										

Δp_{max} = maximal zulässiger Differenzdruck über dem Regelpfad des Kugelhahns für den gesamten Stellbereich der Kugelhahn-Drehantriebs-Einheit; wird ein niedriger Geräuschpegel gewünscht, empfehlen wir einen Differenzdruck von ≤ 200 kPa

Δp_s = maximal zulässiger Differenzdruck (Schliessdruck) bei dem die Kugelhahn-Drehantriebs-Einheit gegen den Druck noch sicher schliesst

Übersicht Drehantriebe für Kugelhähne

Typ ¹⁾		Betriebsspannung	Stell-		Notstell-		Datenblatt
Produkt-Nr.	Artikelnummer		signal	zeit	funktion	zeit	
GSD141.9A ²⁾	BPZ:GSD141.9A	AC/DC 24 V	Auf-Zu ³⁾	30 s	-	-	N4655
GSD341.9A ²⁾	BPZ:GSD341.9A	AC 230 V					
GQD121.9A ²⁾	BPZ:GQD121.9A	AC/DC 24 V	2-Punkt	30/15 s ⁴⁾	Ja	15 s	N4659
GQD321.9A ²⁾	BPZ:GQD321.9A	AC 230 V					
GMA121.9E	BPZ:GMA121.9E	AC/DC 24 V					
GMA321.9E	BPZ:GMA321.9E	AC 230 V	3-Punkt	90/15 s ⁴⁾			N4658
GMA131.9E	BPZ:GMA131.9E	AC/DC 24 V					
GDB141.9E ²⁾	S55499-D200	AC/DC 24 V	2- oder 3-Punkt	150 s	-	-	A6V10636203
GDB341.9E ²⁾	S55499-D201	AC 100-240 V					
GLB141.9E	S55499-D204	AC/DC 24 V	2- oder 3-Punkt				A6V10636150
GLB341.9E	S55499-D205	AC 100...240 V					

¹⁾ Antriebsart: elektromotorisch

²⁾ Antrieb nur zugelassen für Mediumtemperatur > 0 °C

³⁾ 2-Draht SPDT (einpoliger Wechselschalter)

⁴⁾ öffnen / schliessen

Bestellung

Material, Artikel-Typ, Bestelltext und Stückzahl angeben; Beispiel:

Material	Artikel-Typ	Bestelltext	Stückzahl
VAG60.25-22	VAG60.25-22	2-Weg-Absperrkugelhahn, mit Aussengewinde	2
GLB131.9E	GLB131.9E	Elektromotorischer Drehantrieb ohne Federrücklauf für Kugelhähne	2

Lieferung

Kugelhähne, Drehantriebe und Aufbausätze sind bei der Auslieferung nicht zusammgebaut und werden einzeln verpackt geliefert.

Anwendungen mit Zusatzfunktionen

Verlangt eine Kugelhahnanwendung einen Drehantrieb mit Zusatzfunktionen (z.B. Hilfsschalter oder Potentiometer), kann ein Standard-Antrieb mit der entsprechenden Funktion eingesetzt werden. In diesem Fall wird **zusätzlich** zum Drehantrieb ein Aufbausatz ASK77.. benötigt.

Für Montage entsprechende Montageanleitungen beachten.

Drehantrieb	Optionen	Bestelltext Aufbausatz
GMA..1E (mit Federrücklauf)	Potentiometer, Hilfsschalter	ASK77.2 Montage-Set KV für GMA..1.9E
GDB..1E (ohne Federrücklauf)		ASK77.3 Montage-Set KV für GDB..1.9E
GLB..1E (ohne Federrücklauf)		ASK77.3 Montage-Set KV für GLB..1.9E
GQD..1A (mit Federrücklauf)	Hilfsschalter	ASK77.5 Montage-Set KV für GQD..1.9A
GSD..1A ¹⁾ (ohne Federrücklauf)		ASK77.5 Montage-Set KV für GSD..1.9A

¹⁾ GSD..4..1A sind nicht kompatibel mit Kugelhahnventilen.


Produktdokumentation


Titel	Inhalt	Dokument-ID
Montageanleitung Kugelhahn VAG60..., VBG60..L, VBG60..T	Montageanleitung	M4214 (74 319 0923 0)
Drehantriebe für Kugelhähne GSD..41.9A	Datenblatt: Produktbeschreibung	N4655
Drehantriebe für Kugelhähne GQD..9A	Datenblatt: Produktbeschreibung	N4659
Drehantriebe für Kugelhähne GMA..9E..	Datenblatt: Produktbeschreibung	N4658
Drehantriebe für Kugelhähne GDB..9E..	Datenblatt: Produktbeschreibung	A6V10636150
Drehantriebe für Kugelhähne GLB..9E..	Datenblatt: Produktbeschreibung	A6V10636203
Montageanleitung Aufbausatz ASK77.2, ASK77.3	Montageanleitung	M4696 (74 319 0648 0)
Montageanleitung Aufbausatz ASK77.5	Montageanleitung	A6V11171911 (A5W00032790)

Verwandte Dokumente wie Umweltdeklarationen, CE-Deklarationen u. a. können Sie über folgende Internet-Adresse herunterladen:

<http://siemens.com/bt/download>

Sicherheit

	▲ GEFAHR
	<p>Bei Arbeiten am Gerät bestehen Gefahren für Bedienpersonal und Gerät</p> <p>Das Nichtbeachten dieser Sicherheitshinweise kann zu Personen- und Sachschäden durch Leitungsdruck, elektrische Spannung oder laufende Geräte führen.</p> <p><input type="checkbox"/> Bei Servicearbeiten am Kugelhahn / Drehantrieb ist folgendes zu beachten:</p> <ul style="list-style-type: none"> • Pumpe und Speisespannung ausschalten. • Absperrventile schliessen. • Leitungssystem drucklos machen und ganz abkühlen lassen. • Elektrische Anschlüsse, falls notwendig, von den Klemmen lösen. • Die Wiederinbetriebnahme des Kugelhahns darf nur mit vorschriftsgemäss montiertem Drehantrieb erfolgen.

	▲ VORSICHT
	<p>Länderspezifische Sicherheitsvorschriften</p> <p>Das Nichtbeachten von länderspezifischen Sicherheitsvorschriften kann zu Personen- und Sachschäden führen.</p> <ul style="list-style-type: none"> • Beachten Sie länderspezifischen Bestimmungen und halten Sie die entsprechenden Sicherheitsrichtlinien ein.

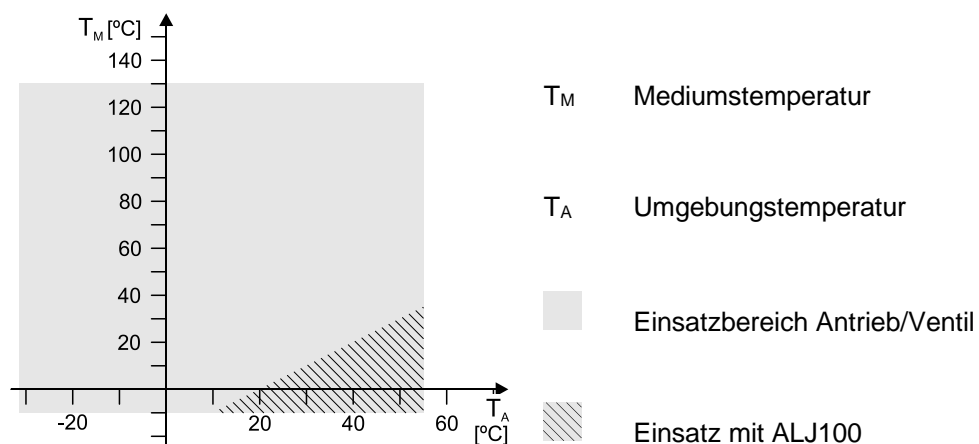
Projektierung

Wir empfehlen, den Kugelhahn im Rücklauf einzubauen, da bei Heizungsanlagen die Temperaturen hier tiefer sind, was die Lebensdauer der Stopfbuchse am Stössel erhöht.

Es ist sicherzustellen, dass keine Kavitation auftritt (siehe Kapitel Technik [→ 2]).

Vor dem Kugelhahn muss ein Schmutzfilter eingebaut werden, um die Funktionssicherheit zu erhöhen.

Falls am Einsatzort Kondensation auftritt, wird empfohlen, den Temperaturadapter ALJ100 zu verwenden, um den Antrieb zu schützen. Bei Mediumstemperaturen $\leq 0\text{ °C}$ muss die Adapterachse mit Silikonfett gefettet werden.



GDB., GDD., GSD.. und GQD.. Antriebe nur bei Mediumstemperaturen $> 0\text{ °C}$ einsetzen.

Zulässige Medien

Die Verwendung des Kugelhahns in Kombination mit auf Kaliumformiat basierenden Medien wie z.B. Hycool oder Temper, kann zu Undichtigkeit über die Spindel nach aussen führen. Der Grund dafür ist die hohe Kriechfähigkeit mit geringer Oberflächenspannung von auf Kaliumformiat basierenden Medien.

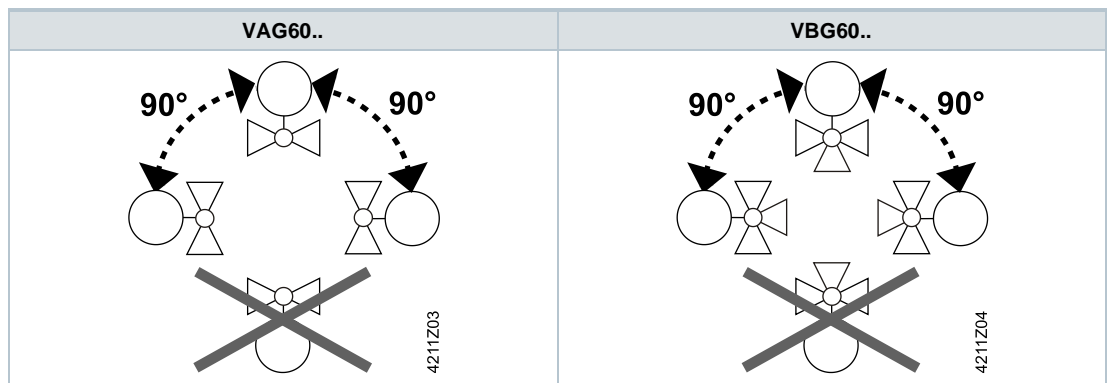
Siemens lehnt jegliche Haftung für durch den Gebrauch dieser Medien in Kombination mit unseren Kugelhähnen entstandene Schäden oder Folgeschäden ab.

Montage

Der Zusammenbau von Kugelhahn und Drehantrieb ist einfach und kann auf der Baustelle erfolgen. Hierzu sind weder spezielle Werkzeuge noch Einstellungen erforderlich.

Der Kugelhahn VAG60.. / VBG60.. wird zusammen mit der Montageanleitung M4214 (7431909230) geliefert.

Einbaulage



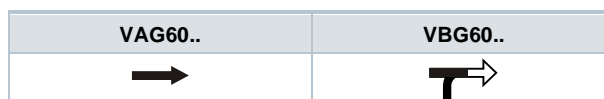
Rohranschluss

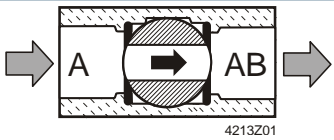

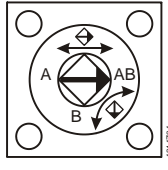
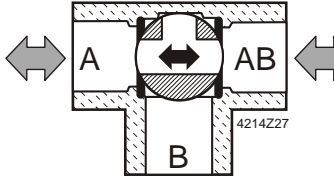
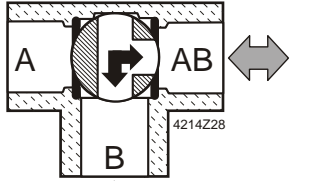
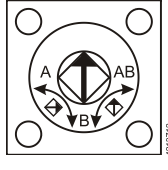
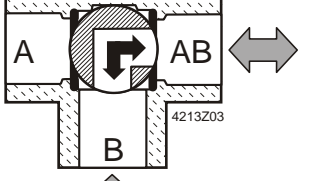
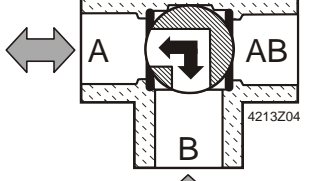
Leckagen vermeiden:

- Verschraubung nach ISO 7-1 ausführen. Kugelhähne (Innengewinde) = „Rp“; Rohre (Aussengewinde) = „R“.
- Nicht zu viel Hanf bzw. PTFE-Band verwenden.
- Rohrgewinde nicht „bis Anschlag“ in Kugelhähne eindrehen.
- Zange / Schlüssel am Sechskant des Kugelhahns ansetzen, der näher beim festzuziehenden bzw. zu lösendem Rohr liegt.

Durchflussrichtung

Bei Montage unbedingt auf die Durchflussrichtung achten. Am Kugelhahnkörper ist ein Symbol angebracht:



Kugelhahn	Laser-Markierung	Stellung bei Auslieferung	90 ° gedreht (Uhrzeigersinn)
VAG60.. Absperrkugelhahn 2-Weg	-	 A – AB = 100 %	 A – AB = 0 %
VBG60..T Umschaltkugelhahn 3-Weg mit T-Bohrung		 A – AB = 100 % B – AB = 0 %	 A – AB = 0 % B – AB = 100 %
VBG60..L Umschaltkugelhahn 3-Weg mit L-Bohrung		 B – AB (AB – B) = 100 %	 A – B (B – A) = 100 %

Wartung

Die Kugelhähne VAG60.. und VBG60.. sind wartungsfrei.

Entsorgung

Das Ventil sollte nicht als Haushaltsmüll entsorgt werden.

- Eine Sonderbehandlung für einzelne Komponenten kann vom Gesetz vorgeschrieben oder ökologisch sinnvoll sein.
- Beachten Sie die örtliche und aktuell gültige Gesetzgebung.

Gewährleistung

Die anwendungsbezogenen technischen Daten sind ausschliesslich zusammen mit den im Kapitel "Gerätekompositionen" aufgeführten Siemens-Produkten gewährleistet. Beim Einsatz mit Fremdprodukten erlischt somit jegliche Gewährleistung durch Siemens.

Funktionsdaten			
	VAG60..	VBG60..L	VBG60..T
PN-Stufe	PN 40 nach ISO 7268		
Betriebsdruck	Nach ISO 7005 innerhalb des zulässigen Mediumtemperaturbereichs gemäss Kapitel Technik [→ 2]		
Leckrate Durchgang	„Wasserdicht“ nach EN 60534-4 L/1, besser Klasse 5	-	„Wasserdicht“ nach EN 60534-4 L/1, besser Klasse 4
Leckrate A (Durchfluss B - AB) Leckrate AB (Durchfluss A - B)	-	„Wasserdicht“ nach EN 60534-4 L/1, besser Klasse 4	-
Leckrate Bypass	-		< 1 %
Zulässige Medien	Kaltwasser, Kühlwasser, Warmwasser, Heisswasser, Wasser mit Frostschutz. Empfehlung: Wasserbehandlung nach VDI 2035 Beachten: Hinweis Kapitel Projektierung [→ 9]		
Mediumstemperatur	-10...120 °C ¹⁾		
Drehwinkel	90 °		

Werkstoffe	
Kugelhahnkörper	Entzinkungsfreies Pressmessing (DZR ²⁾), CW602N
Kugel	Entzinkungsfreies Pressmessing (DZR ²⁾), CW602N, verchromt
Stössel	Entzinkungsfreies Pressmessing (DZR ²⁾), CW602N
Stopfbuchse	EPDM O-Ringe

Abmessungen / Gewicht	
Siehe Kapitel Massbilder [→ 13]	
Anschlüsse mit Aussengewinde	G..B nach ISO 228-1

Normen, Richtlinien und Zulassungen	
Druckgeräterichtlinie	DGR 2014/68/EU
Drucktragende Ausrüstungsteile	Bereich: Artikel 1, Absatz 1 Definition: Artikel 2, Absatz 5
Fluidgruppe 2	Ohne CE-Zertifizierung gemäss Artikel 4, Absatz 3 (gute Ingenieurpraxis) ³⁾
EAC-Konformität	Eurasien Konformität
Umweltverträglichkeit	Die Produkt-Umweltdeklaration CE1E4214de ⁴⁾ enthält Daten zur umweltverträglichen Produktgestaltung und Bewertung (RoHS-Konformität, stoffliche Zusammensetzung, Verpackung, Umweltnutzen, Entsorgung).

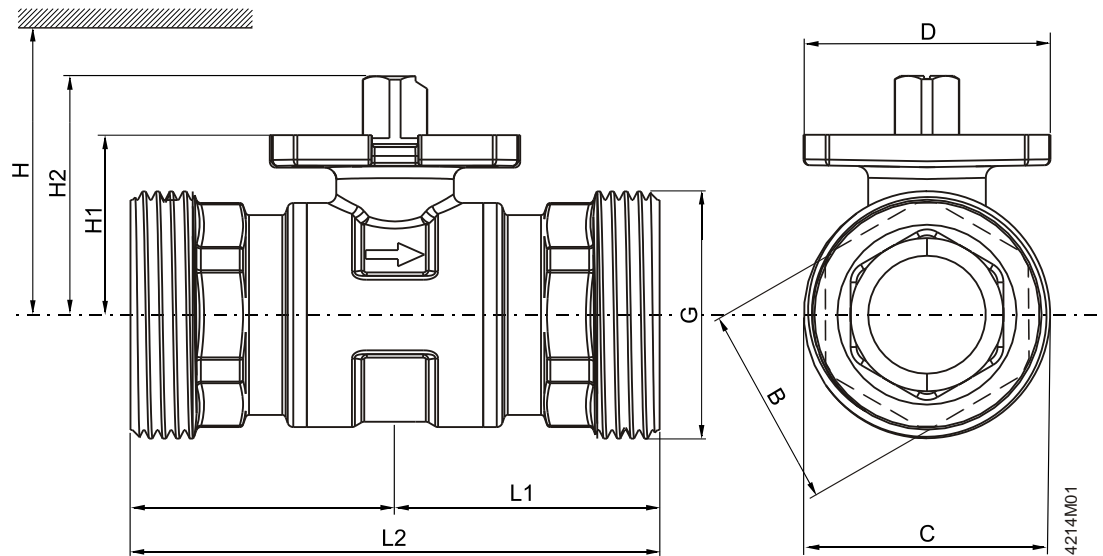
¹⁾ Für Mediumtemperaturen ≤ 0 °C sind nur die Antriebe GLB.., GLD.. und GMA.. zugelassen.

²⁾ Entzinkungsresistent

³⁾ Armaturen deren Produkt aus den Zahlen PS x DN < 1000 ergibt, benötigen keine spezielle Prüfung und erlauben keine CE-Kennzeichnung.

⁴⁾ Verwandte Dokumente wie Umweltdeklarationen, CE-Deklarationen u. a. können Sie über folgende Internet-Adresse herunterladen: <http://siemens.com/bt/download>

VAG60..



DN = Nennweite

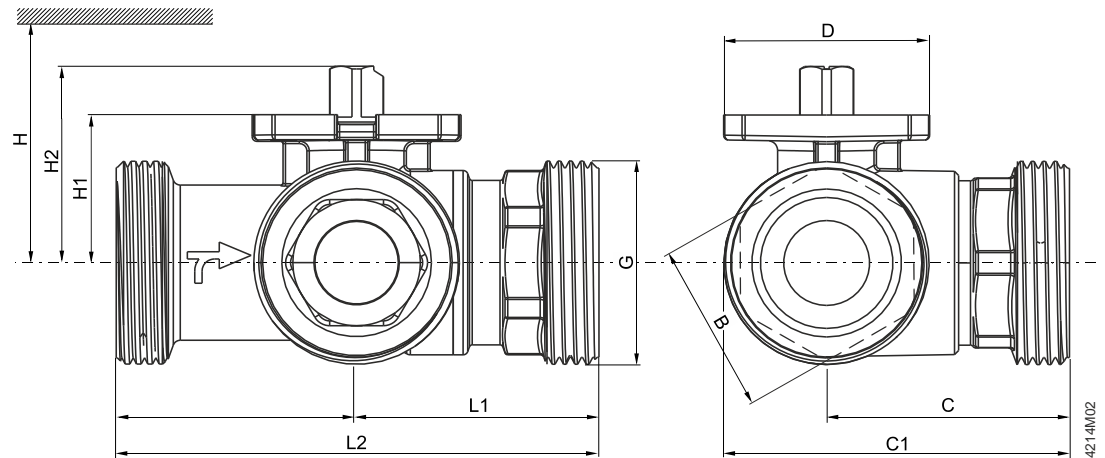
H = Gesamthöhe des Stellgerätes plus Mindestabstand zur Wand oder Decke für Montage, Anschluss, Bedienung, Wartung usw.

H1 = Auflagemass ab Rohrleitungsmittle für den Aufbau des Stellantriebes (Oberkante)

Typ	DN	B	C	D	G	L1	L2	H1	H2
		mm			Zoll	mm			
VAG60.15-9	15	27	33	42	G 1 B	43,5	87	27,6	37,6
VAG60.20-17	20	35	42		G 1 ¼ B	44,7	89,4	30,5	40,5
VAG60.25-22	25		48		G 1 ½ B	44,7			
VAG60.32-35	32	38	59,7		G 2 B	50,1	100,2	34,3	44,3
VAG60.40-68	40	49	65,7		G 2 ¼ B	58,3	116,6	39,8	49,8
VAG60.50-96	50	61	81,6		G 2 ¾ B	62	124	52,8	62,8

Typ	H					Gewicht
	GSD..9A	GQD..9A	GDB..9E..	GMA..9E..	GLB..9E..	
	mm					kg
VAG60.15-9	> 300	> 300	> 300	> 300	> 300	0,36
VAG60.20-17						0,55
VAG60.25-22	> 320	> 320	> 320	> 320	> 320	0,57
VAG60.32-35	-	-	-			0,84
VAG60.40-68						1,29
VAG60.50-96				> 335	> 335	1,98

VBG60..



DN = Nennweite

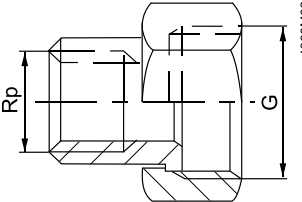
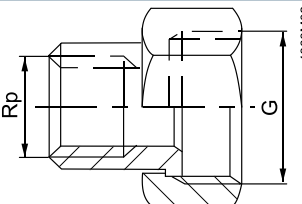
H = Gesamthöhe des Stellgerätes plus Mindestabstand zur Wand oder Decke für Montage, Anschluss, Bedienung, Wartung usw.

H1 = Auflagemass ab Rohrleitungsmittle für den Aufbau des Stellantriebes (Oberkante)

Typ	DN	B	C	C1	D	G	L1	L2	H1	H2
		mm				Zoll	mm			
VBG60.15-8T	15	27	44,4	61	42	G 1 B	44,3	88,6	27,6	37,6
VBG60.20-13T	20	35	49,5	70		G 1 ¼ B	49	98	30,5	40,5
VBG60.25-13T	25			73		G 1 ½ B	49,2	98,4		
VBG60.32-25T	32	38	63,7	94		G 2 B	57	114	34,3	44,3
VBG60.40-49T	40	49	74,3	107		G 2 ¼ B	63,8	127,6	39,8	49,8
VBG60.50-73T	50	61	82,3	123		G 2 ¾ B	69	138	52,8	62,8
VBG60.15-5L	15	27	44,4	61	42	G 1 B	44,3	88,6	27,6	37,6
VBG60.20-8L	20	35	49,5	70		G 1 ¼ B	49	98	30,5	40,5
VBG60.25-9L	25			73		G 1 ½ B	49,2	98,4		
VBG60.32-13L	32	38	63,7	94		G 2 B	57	114	34,3	44,3
VBG60.40-25L	40	49	74,3	107		G 2 ¼ B	63,8	127,6	39,8	49,8
VBG60.50-37L	50	61	82,3	123		G 2 ¾ B	69	138	52,8	62,8

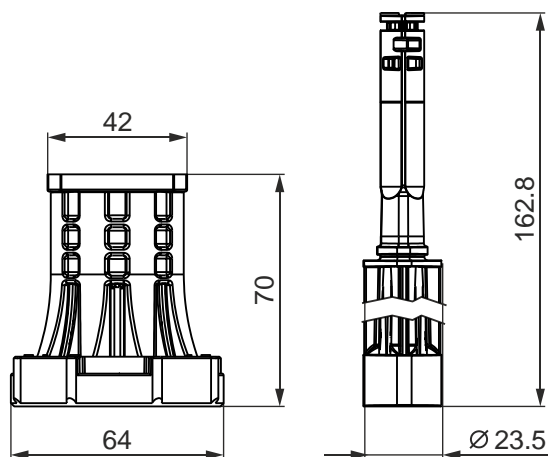
Typ	H					Gewicht
	GSD..9A	GQD..9A	GDB..9E..	GMA..9E..	GLB..9E..	
	mm					kg
VBG60.15-8T	> 300	> 300	> 300	> 300	> 300	0,45
VBG60.20-13T						0,68
VBG60.25-13T	> 320	> 320	> 320	> 320	> 320	0,75
VBG60.32-25T	-	-	-			1,2
VBG60.40-49T						1,84
VBG60.50-73T				2,83		
VBG60.15-5L	> 300	> 300	> 300	> 300	> 300	0,45
VBG60.20-8L	> 320	> 320	> 320	> 300	> 300	0,68
VBG60.25-9L						0,75
VBG60.32-13L	-	-	-	> 320	> 320	1,2
VBG60.40-25L						1,84
VBG60.50-37L						2,83

Verschraubungen

	Typ	Artikel-Nr.	Typ	Artikel-Nr.	für Ventiltyp	G	Rp
						[Zoll]	[Zoll]
	ALG152	BPZ:ALG152	ALG152B	S55846-Z100	VAG60.15..	G 1 B	Rp ½
	ALG202	BPZ:ALG202	ALG202B	S55846-Z102	VAG60.20..	G 1¼ B	Rp ¾
	ALG252	BPZ:ALG252	ALG252B	S55846-Z104	VAG60.25..	G 1½ B	Rp 1
	ALG322	BPZ:ALG322	ALG322B	S55846-Z106	VAG60.32..	G 2 B	Rp 1¼
	ALG402	BPZ:ALG402	ALG402B	S55846-Z108	VAG60.40..	G 2¼ B	Rp 1½
	ALG502	BPZ:ALG502	ALG502B	S55846-Z110	VAG60.50..	G 2¾B	Rp 2
	ALG153	BPZ:ALG153	ALG153B	S55846-Z101	VBG60.15..	G 1 B	Rp ½
	ALG203	BPZ:ALG203	ALG203B	S55846-Z103	VBG60.20..	G 1¼ B	Rp ¾
	ALG253	BPZ:ALG253	ALG253B	S55846-Z105	VBG60.25..	G 1½ B	Rp 1
	ALG323	BPZ:ALG323	ALG323B	S55846-Z107	VBG60.32..	G 2 B	Rp 1¼
	ALG403	BPZ:ALG403	ALG403B	S55846-Z109	VBG60.40..	G 2¼ B	Rp 1½
	ALG503	BPZ:ALG503	ALG503B	S55846-Z111	VBG60.50..	G 2¾B	Rp 2

- Hahnseitig mit zylindrischem Gewinde nach ISO 228-1
- Rohrseitig mit zylindrischem Gewinde nach ISO 7-1
- ALG..B Verschraubungen bis 100 °C Mediumtemperatur

Temperaturadapter (optional)



Revisionsnummern

Typ	Gültig ab Rev.-Nr.	Typ	Gültig ab Rev.-Nr.	Typ	Gültig ab Rev.-Nr.
Absperrkugelhahn VAG60..		Umschaltkugelhahn VBG60..T		Umschaltkugelhahn VBG60..L	
2-Weg		3-Weg		3-Weg	
VAG60.15-9	..A	VBG60.15-8T	..A	VBG60.15-5L	..A
VAG60.20-17	..A	VBG60.20-13T	..A	VBG60.20-8L	..A
VAG60.25-22	..A	VBG60.25-13T	..A	VBG60.25-9L	..A
VAG60.32-35	..A	VBG60.32-25T	..A	VBG60.32-13L	..A
VAG60.40-68	..A	VBG60.40-49T	..A	VBG60.40-25L	..A
VAG60.50-96	..A	VBG60.50-73T	..A	VBG60.50-37L	..A

Herausgegeben von
 Siemens Schweiz AG
 Smart Infrastructure
 Global Headquarters
 Theilerstrasse 1a
 CH-6300 Zug
 Tel. +41 58 724 2424
www.siemens.com/buildingtechnologies

© Siemens Schweiz AG, 2015
 Liefermöglichkeiten und technische Änderungen vorbehalten.