



Absperrvorrichtung BCF-K90

Bauaufsichtliche Zulassung
Z-41.3-331

Widerstandsklasse K90/K30
nach DIN 4102-6

Bestellbeispiel:

BCF-K90 (U)/ES/125/MS-C

Zubehör (wahlweise):

MS-C – Elektr. Endschalter

ÜG – Übergang für beids. Rohranschluss

NW 125/160 oder 200

Einbaurahmen für Einbau in

ES – Mauerwerk oder Betondecke

VER – wie vor, jedoch verlängert

ER-ZX – F30/F90-Zwischendecke

ER-L – leichte Trennwände

{ ist die Bezeichnung für Einbau in F30/F90-Zwischendecke, ohne Angabe von der Deckenstärke werden die Befestigungswinkel lose mitgeliefert.

Die wichtigsten Vorzüge:

- Strulik Absperrvorrichtungen BCF-K90 verbinden in idealer Weise die Funktion eines stufenlos regulierbaren Zu- und Abluftventils mit den voll wirksamen Eigenschaften einer Absperrvorrichtung der Widerstandsklasse K90.
- Die Absperrvorrichtung wird direkt in den Brandschutzabschnitt montiert. Die Wirksamkeit des Feuerschutzes wird also durch das Tellerventil selbst garantiert.
- Es werden keine besonderen Befestigungselemente benötigt (d. h. Zeitgewinn und enorme Wirtschaftlichkeit).
- Strulik Absperrvorrichtungen können selbst nachträglich in Lüftungssysteme eingesetzt werden, um den jeweils gültigen Anforderungen der Feuerschutzbestimmungen zu genügen.

Die wesentlichen Eigenschaften

1/ Sicherheits-Einstufung

- **Offizielle Klassifizierung:**
Widerstandsklasse K90

- Auslösung ab 72 °C

- Größtmögliche Dichtheit zwischen den Isolationsmassen (Flammendichtheit).

- Flammenstabilität

2/ Geräuscharm

- Lufttechnisch günstiges Profil

- Große Isolationsmassen

- Die Absperrvorrichtung ist voll in das Tellerventil integriert und stört daher nicht den Luftdurchfluss (ideales Abstimmungsverhältnis zwischen Luftmenge und Geräuschniveau).

3/ Einstellung der Luftmenge

- Stufenlose Regulierung jeder gewünschten Luftmenge.



DEUTSCHES INSTITUT FÜR BAUTECHNIK

Anstalt des öffentlichen Rechts

10829 Berlin, 29. April 1996
Kolonnenstraße 30
Telefon: (0 30) 7 87 30 - 272
Telefax: (0 30) 7 87 30 - 303
GeschZ.: III 13-141 3-65/95

Allgemeine bauaufsichtliche Zulassung

Zulassungsnummer: Z-41.3-331

Antragsteller: Strulik GmbH
Neesebacher Straße 13
65587 Hünfelden-Drauborn

Zulassungsgegenstand: Absperrvorrichtungen gegen Brandübertragung in Lüftungsleitungen der Serie BCF

Der vorstehende Zulassungsgegenstand wird hiermit allgemein bauaufsichtlich zugelassen.

Geltungsdauer bis: 30. April 2001

Diese allgemeine bauaufsichtliche Zulassung umfasst sieben Seiten und siebzehn Anlagen.

Sicherheit

Strulik Absperrvorrichtungen BCF-K90 wurden im In- und Ausland einer Vielzahl von Testserien unterworfen.

Diese erstreckten sich sowohl auf die volle Wirksamkeit des FEUERSCHUTZES und die FLAMMENDICHTHEIT als auch im Besonderen auf die FLAMMENSTABILITÄT und die einwandfreie Funktion des SCHMELZLOTES (s. zusätzliches Prüfzeugnis des Verbandes der Sachversicherer, Köln). In der BRD wurde die Absperrvorrichtung gegen Feuer und Rauch geprüft, gemäß den Bau- und Prüfgrundsätzen des Instituts für Bautechnik in Berlin. Das Gutachten wurde durch das Institut für Haustechnik der TU München für eine Widerstandsklasse K90 erstellt.

Der Prüfbericht über die Auslöseeinrichtung erfolgte durch den VDS in Köln, für eine Auslösetemperatur von 72 °C gemäß DIN 4102.

strulik

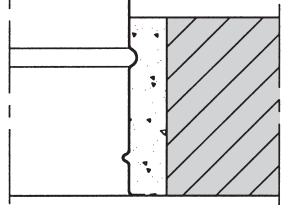
Absperrvorrichtung BCF-K90

Bauaufsichtliche Zulassung
Z-41.3-331

Widerstandsklasse K90/K30

Für Einbau in Mauerwerk
oder Betondeck

Einbaudetail Einbau- rahmen Typ: ES



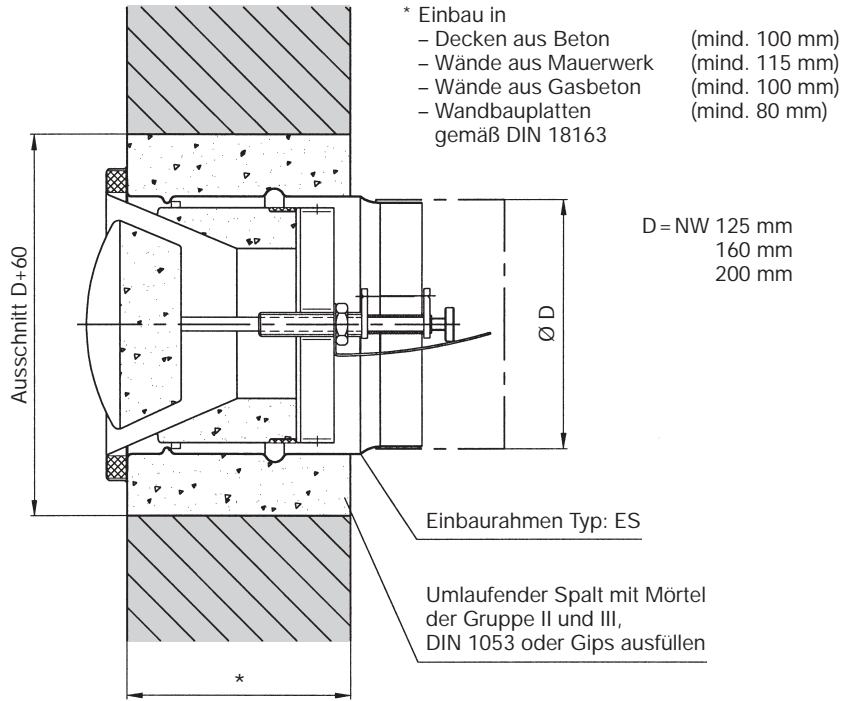
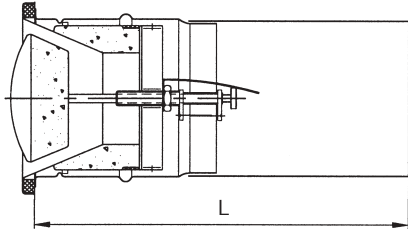
Bei Einbau in Mauerwerk oder Beton-
decken Einbaurahmen wand- oder decken-
bündig vermörteln.

Verlängerter Einbaurahmen

Typ: VER

Gesamtlänge Einbaurahmen

- Ø 125 Δ L 335 mm
- Ø 160 Δ L 390 mm
- Ø 200 Δ L 450 mm



Der fachgerechte Einbau der Absperrvorrichtung BCF-K90 erfolgt mittels eines lieferbaren Mauerrahmens aus Stahlblech.

strulik

**Absperrvorrichtung
BCF-K90**

Bauaufsichtliche Zulassung
Z-41.3-331

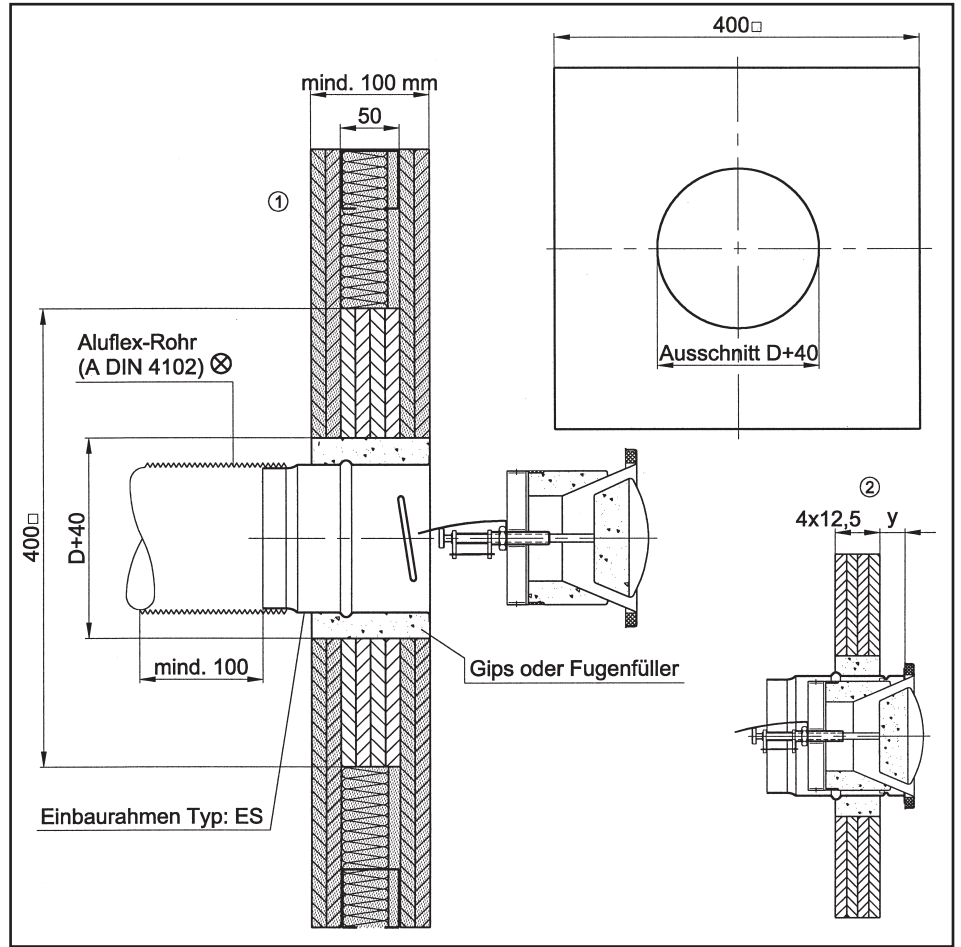
Widerstandsklasse K90/K30

Für Einbau in leichten
Trennwänden mit vorgefertigter
Befestigungsplatte

Einbau von BCF-K90 in Leichtbauwänden ohne ER-L-Rahmen, sondern Einbaurahmen aus verz. Stahlblech Typ: ES in Verbindung mit 4x12,5 mm dicken Rigipsplatten verpölst, Außenabmessung 400□

Ø D	125	160	200
-----	-----	-----	-----

- ① Darstellung BCF, komplett in Leichtbauwand eingebaut.
- ② Lieferumfang Fa. Strulik (Einbaurahmen kompl. mit Rigipsplatten montiert)



**Absperrvorrichtung
BCF-K90**

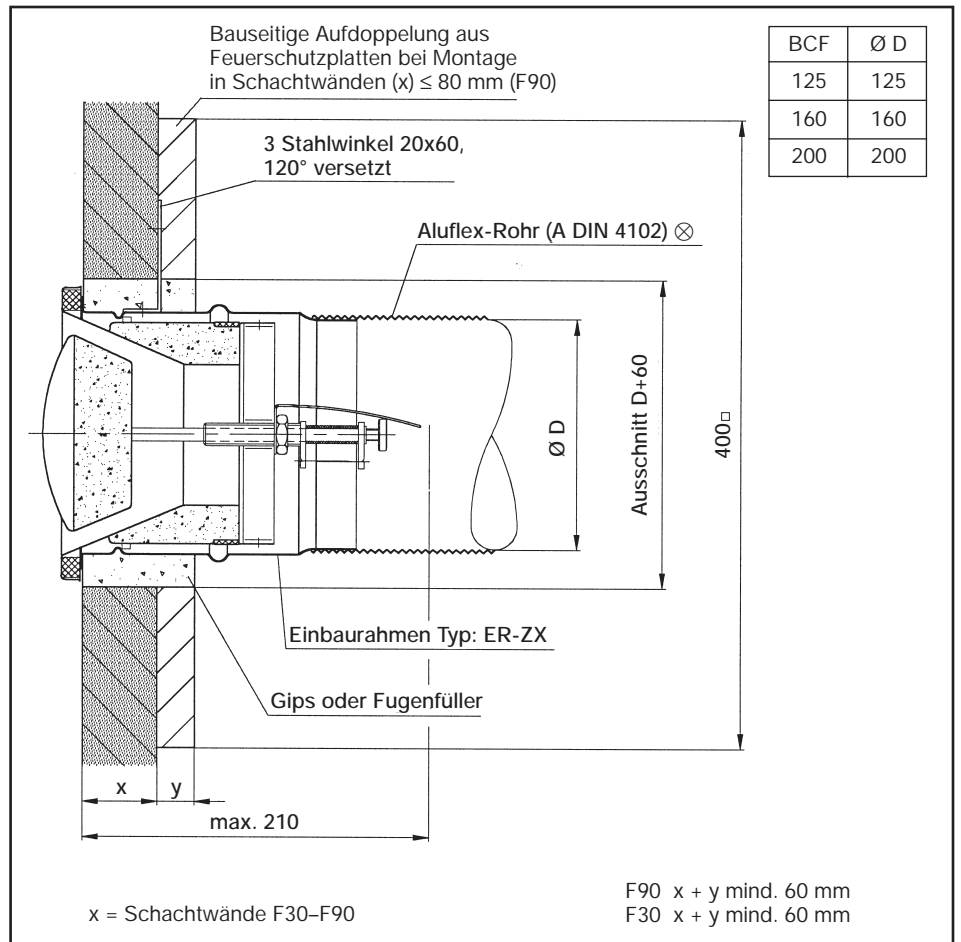
Bauaufsichtliche Zulassung
Z-41.3-331

Widerstandsklasse K90/K30

Für Einbau in leichten
Trennwänden

Zulässige Leitungen ☒

Die Absperrvorrichtungen dürfen nur mit solchen Lüftungsleitungen verbunden sein, die nach ihrer Bauart oder Verlegung infolge Erwärmung im Brandfall keine erheblichen Kräfte auf die Absperrvorrichtungen ausüben können. An Absperrvorrichtungen dürfen Lüftungsleitungen über einen Kompensator oder elastischen Stützen aus Aluflex-Rohr von mindestens 10 cm Länge (im eingebauten Zustand) angeschlossen werden. Dieser Kompensator darf auch aus mindestens normal entflammaren Baustoffen (Klasse B2 nach DIN 4102) bestehen, wenn dieser direkt nach der vorgeschriebenen Lüftungsleitung aus nicht brennbaren Baustoffen angeschlossen ist.



strulik

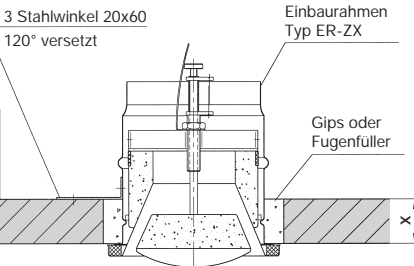
**Absperrvorrichtung
BCF-K90**

Bauaufsichtliche Zulassung
Z-41.3-331

Widerstandsklasse K90/K30

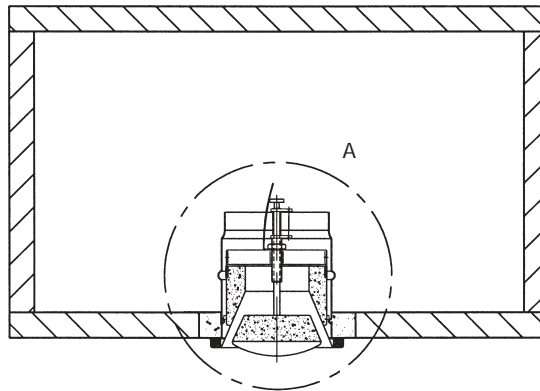
Für Einbau in feuerwiderstandsfähige Lüftungsleitungen und Kabelkanäle

Detail A für L30



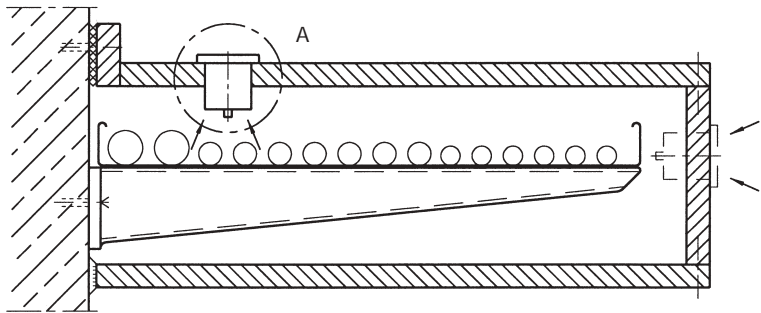
* Je nach Wandstärke x muss Maß y auf insgesamt mind. 40 mm aufgedoppelt werden.

Einbau in feuerwiderstandsfähigen Lüftungsleitungen L30-L90



Darstellung L90

Einbau in Kabelkanäle



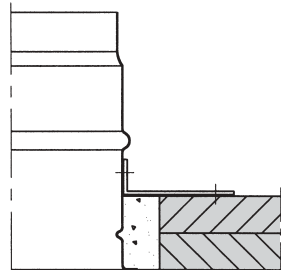
**Absperrvorrichtung
BCF-K90**

Bauaufsichtliche Zulassung
Z-41.3-331

Widerstandsklasse K30 U

Für Einbau in feuerwiderstandsfähigen Unterdecken F30 verschraubt und verspachtelt oder als Einlegedecke

Einbaudetail



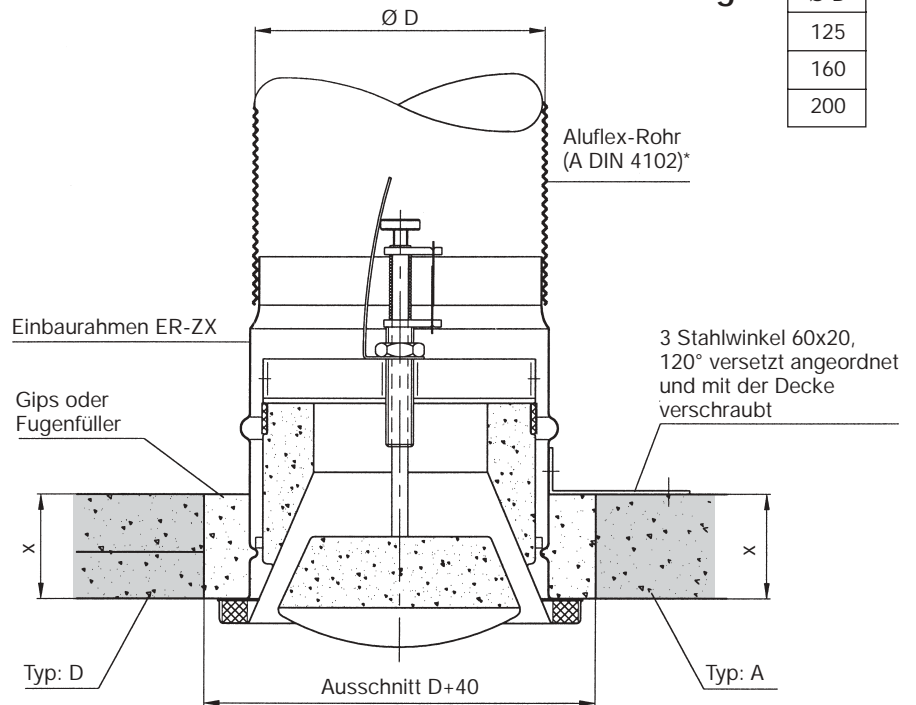
Bei Einbau in feuerwiderstandsfähigen Unterdecken F30 als Einlegedecke oder Decke verschraubt und verspachtelt, Einbaurahmen deckenbündig vergipsen.

Einbau in feuerwiderstandsfähigen Unterdecken F30

als Decke F30, verschraubt und verspachtelt, Tabelle Seite 186, Typ: D oder als Einlegedecke, Tabelle Seite 186, Typ: A

Abmessungen

Ø D
125
160
200



x = Entsprechend der notwendigen Plattendicke der Decke. Bei Bestellung angeben.

strulik

Absperrvorrichtung BCF-K 90

Bauaufsichtliche Zulassung
Z-41.3-331

Widerstandsklasse K 30U

Für Einbau in feuerwiderstands-
fähige Unterdecken F30 DUO
als Einlegedecke

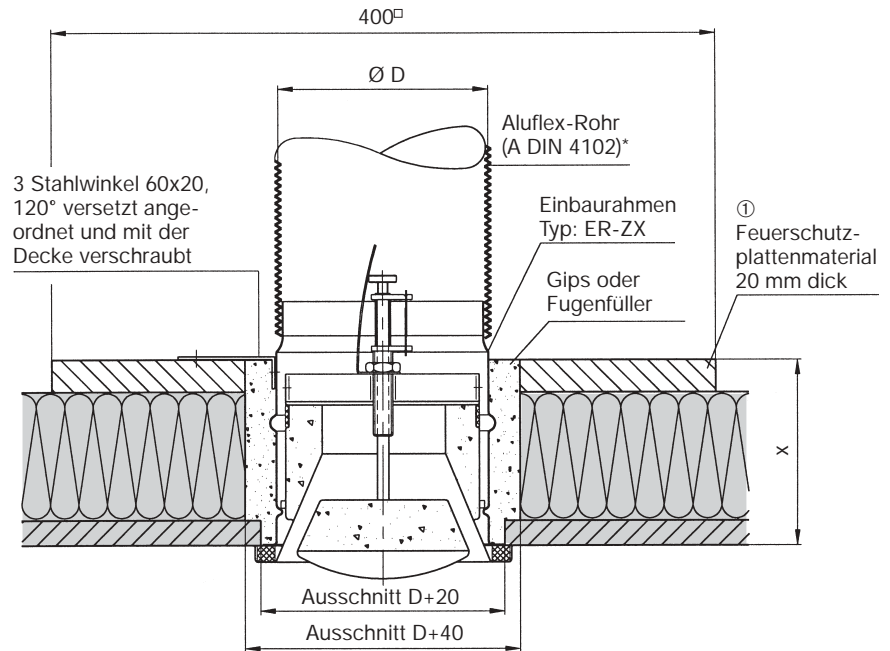
Abmessungen

Ø D
125
160
200

x = entsprechend der notwendigen
Plattendicke der Decke.
Bei Bestellung angeben

① Lieferumfang v. Fa. Strulik oder bauseits

Einbau von BCF-K30U in OWAoustic-Decke F30 Duo als Einlegedecke, Tabelle Seite 186, Typ A



*Nicht im Lieferumfang enthalten

Absperrvorrichtung BCF-K90

Bauaufsichtliche Zulassung
Z-41.3-331

Widerstandsklasse K30U

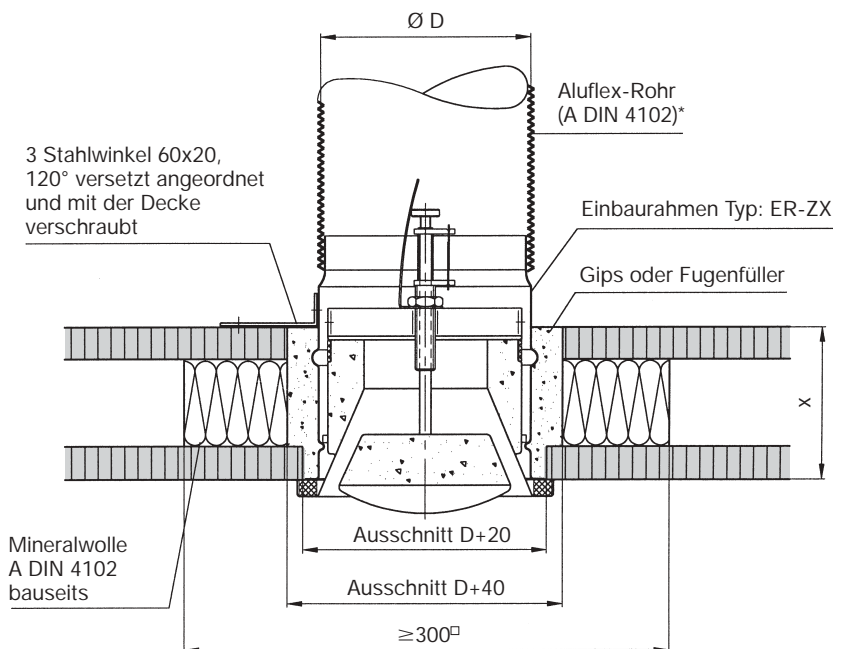
Für Einbau in feuerwiderstands-
fähigen Unterdecken F30
Typ BSE30

Abmessungen

Ø D
125
160
200

x = entsprechend der notwendigen
Plattendicke der Decke.
Bei Bestellung angeben

Einbau von BCF-K30U in OWAoustic-Decke BSE30 (freigespannt) oder gleichwertige Fabrikate



* Nicht im
Lieferumfang
enthalten

strulik

**Absperrvorrichtung
BCF-K90**

Bauaufsichtliche Zulassung
Z-41.3-331

Widerstandsklasse K30U

Für Einbau in F30-Metallunter-
decken

Prüfzeugnis der Decken

gemäß allgemeinem bauaufsichtlichem
Prüfzeugnis

Abmessungen

Ø D	125	160	200
-----	-----	-----	-----

x = entsprechend der notwendigen
Plattendicke der Decke plus Auf-
doppelung.

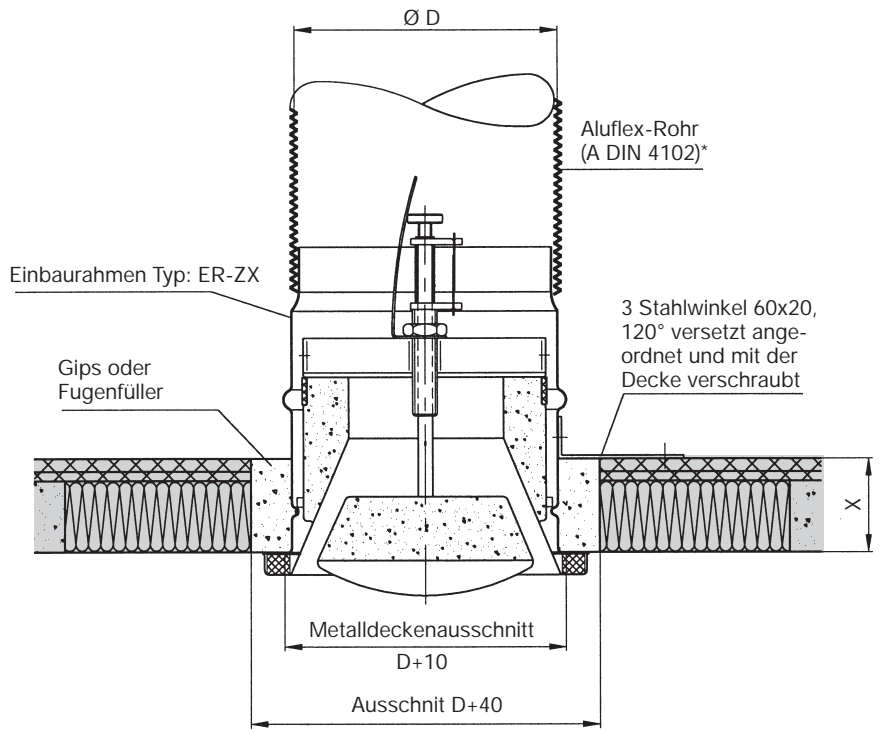
Bei Bestellung angeben.

① Lieferumfang v. Fa. Strulik oder bauseits

Hinweis:

Bei Einbau in Dipling-Decke mit der Aus-
führung Mineralwollplatte 2x40 mm (Prüf-
zeugnis-Nr.: 35-81255) muss das Brand-
schutztellerventil sep. abgehängt werden.

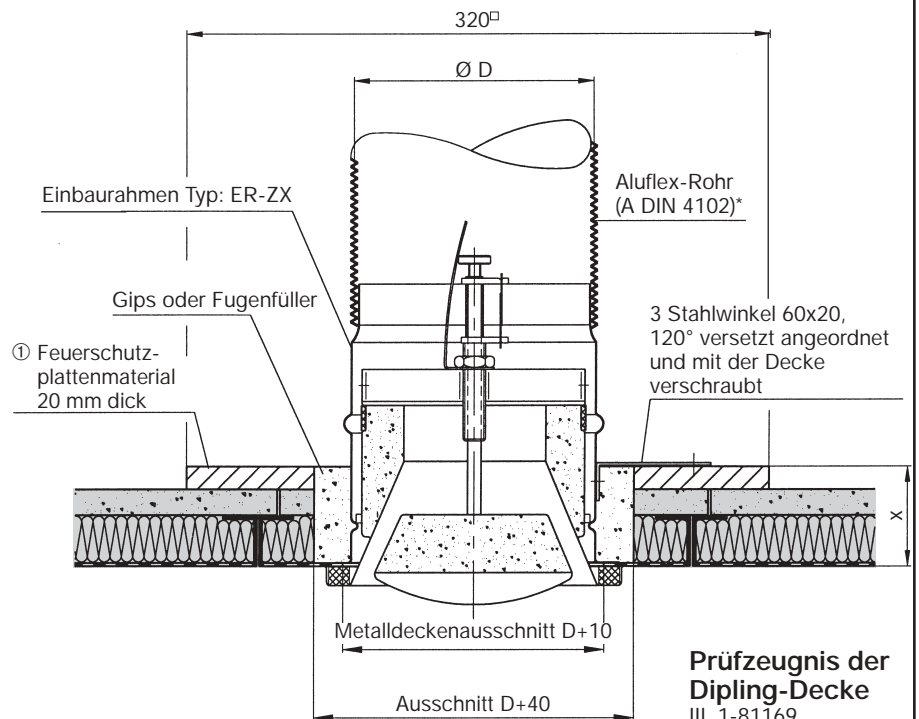
**Einbau in feuerwiderstandsfähigen Unterdecken F30
als Metalldecke**



x = Entsprechend der notwendigen
Plattendicke der Decke.
Bei Bestellung angeben.

*Nicht im Lieferumfang enthalten

**Einbau in feuerwiderstandsfähigen Dipling-Metall-Unter-
decken F30**



**Prüfzeugnis der
Dipling-Decke**

III. 1-81169
35-81255
35-81331
Geprüft im
FMPA Stuttgart

*Nicht im Lieferumfang enthalten

strulik

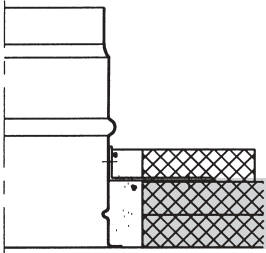
Absperrvorrichtung BCF-K 90

Bauaufsichtliche Zulassung
Z-41.3-331

Widerstandsklasse K90 U

Für Einbau in feuerwiderstands-
fähigen Unterdecken F90

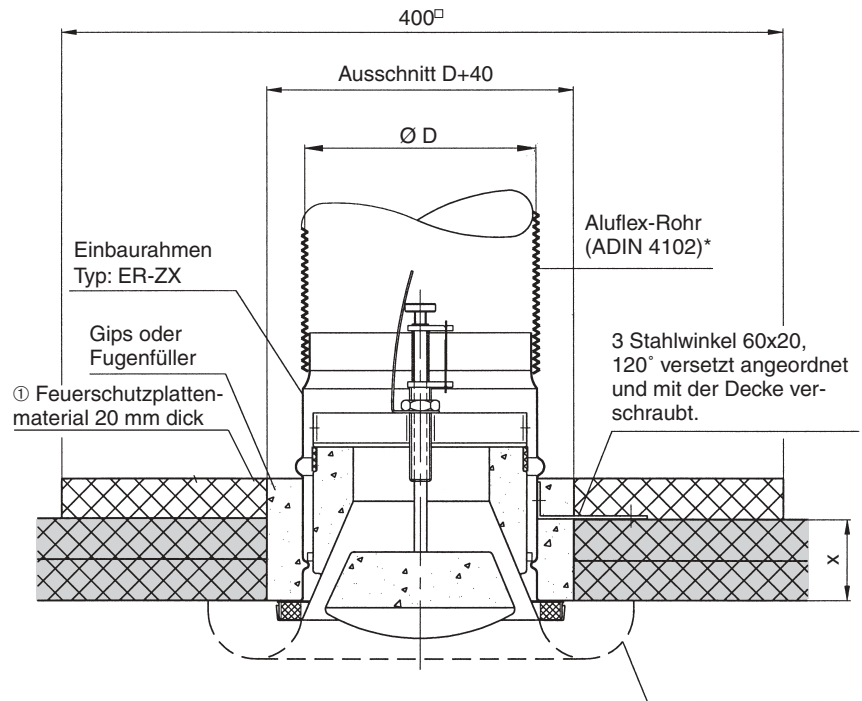
Einbaudetail



Bei Einbau in feuerwiderstandsfähigen Unterdecken F30 als Einlegeplatte oder Decke verspachtelt und verschraubt, Einbaurahmen deckenbündig vermörteln.

Einbau in feuerwiderstandsfähigen Unterdecken F90

als Decke verschraubt und verspachtelt, Tabelle Seite 186, Typ: E + F



x = Entsprechend der notwendigen Plattendicke der Decke.
Bei Bestellung angeben

①Lieferumfang v. Fa. Strulik oder bauseits

* Nicht im Lieferumfang enthalten

Absperrvorrichtung BCF-K90

Bauaufsichtliche Zulassung
Z-41.3-331

Widerstandsklasse K90 U

Für Einbau in feuerwiderstands-
fähigen Unterdecken F90
Typ BSE 90

Abmessungen

Ø D

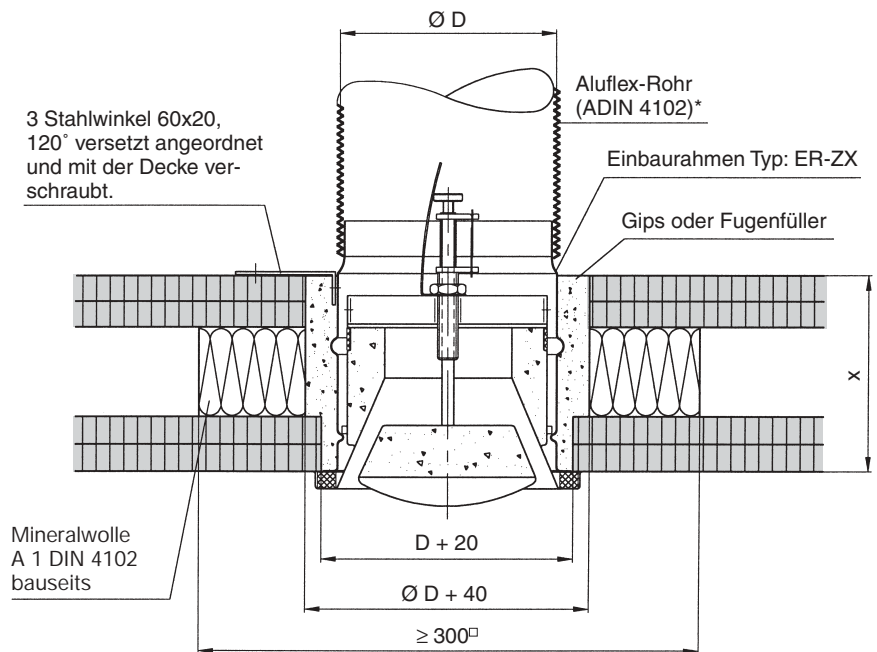
125

160

200

x = entsprechend der notwendigen Plattendicke der Decke.
Bei Bestellung angeben

Einbaubeispiel von BCF-K90 U in OWAcoustic-Decke Typ: BSE 90 (freigespannt)



* Nicht im Lieferumfang enthalten



Absperrvorrichtung BCF-K90

Bauaufsichtliche Zulassung
Z-41.3-331

Widerstandsklasse K90/K30

Auslegungsdiagramme

Druckabfall und Schallleistungspegel

Abluft

Einstellung der Luftmenge

Die Strulik Absperrvorrichtung erlaubt die stufenlose Regulierung jeder gewünschten Luftmenge. Die Einstellung erfolgt entsprechend nebenstehendem Diagramm. Die Fixierung des Ventilkegels in der gewählten Stellung erfolgt mittels Kontermutter.

Einfügungsdämpfung für Ventiltyp BCF125/K90

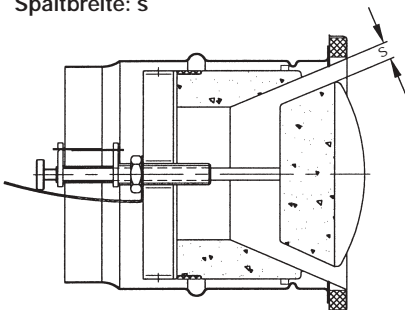
Vom Abluftkanal in den Raum:

F (Hz)	Spaltbreite (mm)	125	250	500	1000	2000	4000
Aufbau Bogen 90°	10	23	17	15	11	9	14
T-Stück 200/125/200	10	28	25	17	16	15	19

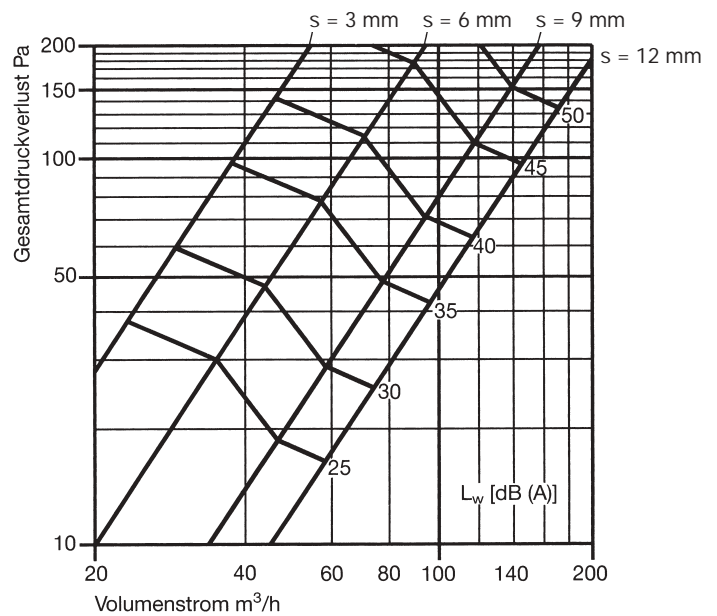
Vom Raum in den Abluftkanal:

F (Hz)	Spaltbreite (mm)	125	250	500	1000	2000	4000
Aufbau Bogen 90°	10	18	21	24	27	30	35
T-Stück 200/125/200	10	20	29	25	30	44	39

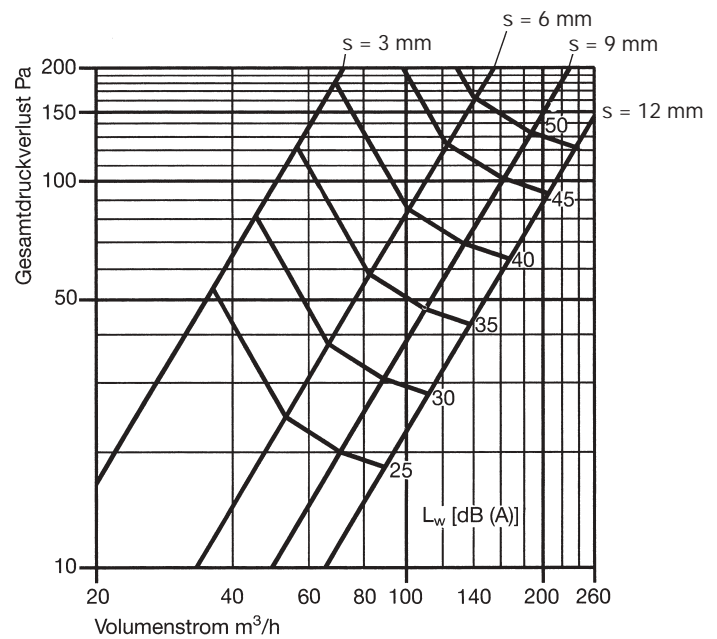
Spaltbreite: s



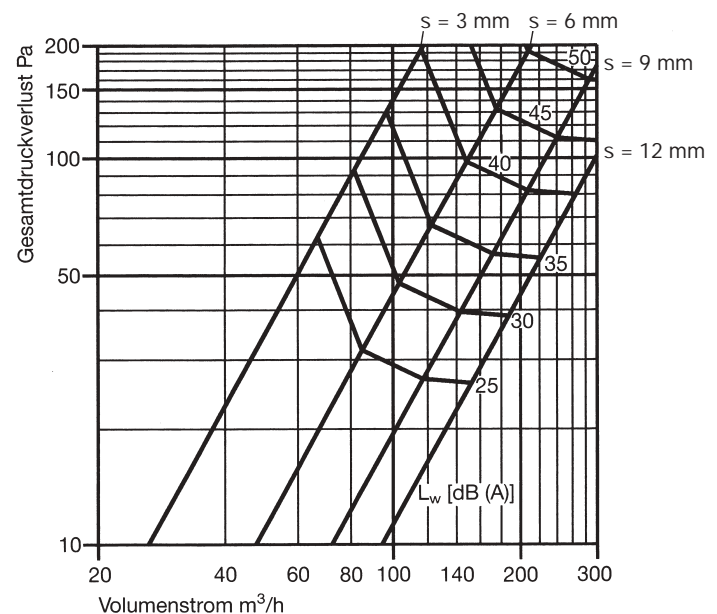
NW 125



NW 160



NW 200



strulik

**Absperrvorrichtung
BCF-K90**

Bauaufsichtliche Zulassung
Z-41.3-331

Widerstandsklasse K90/K30

Auslegungsdiagramme

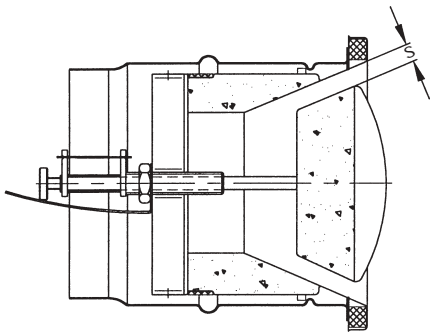
**Druckabfall und
Schall-
leistungspegel**

Zuluft

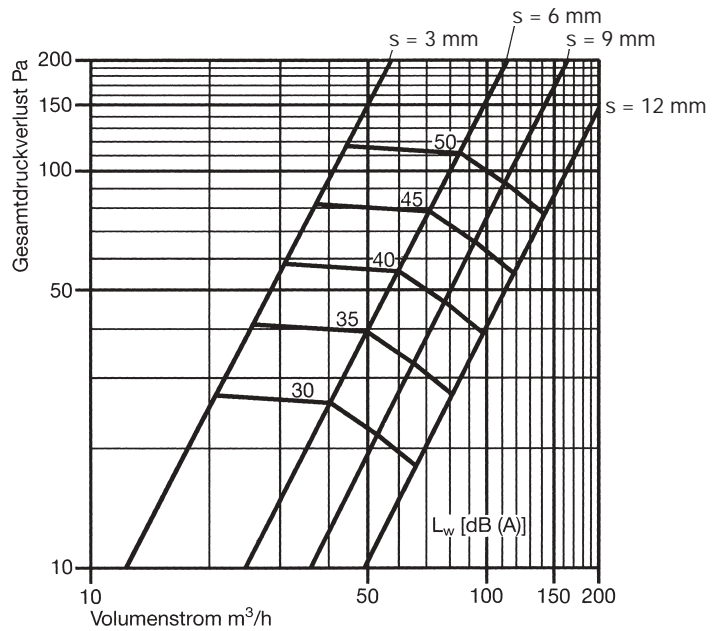
Einstellung der Luftmenge

Die Strulik Absperrvorrichtung erlaubt die stufenlose Regulierung jeder gewünschten Luftmenge. Die Einstellung erfolgt entsprechend nebenstehendem Diagramm. Die Fixierung des Ventilkegels in der gewählten Stellung erfolgt mittels Kontermutter.

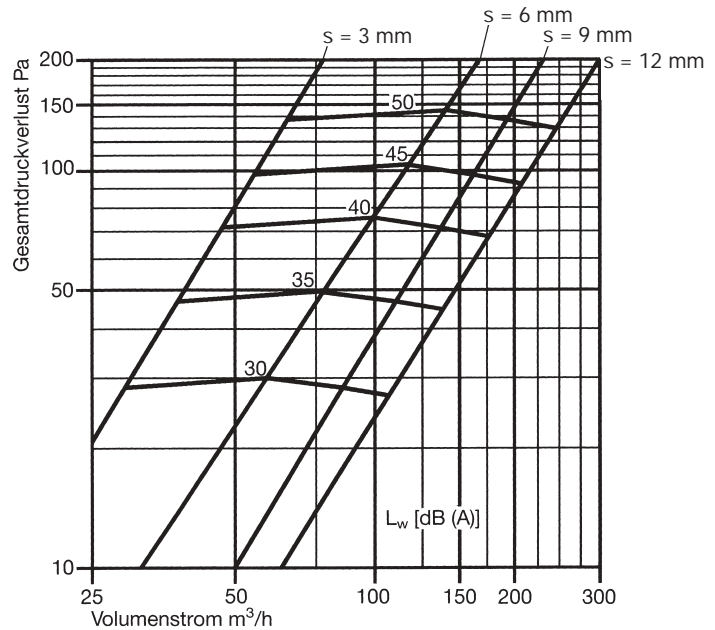
Spaltbreite: s



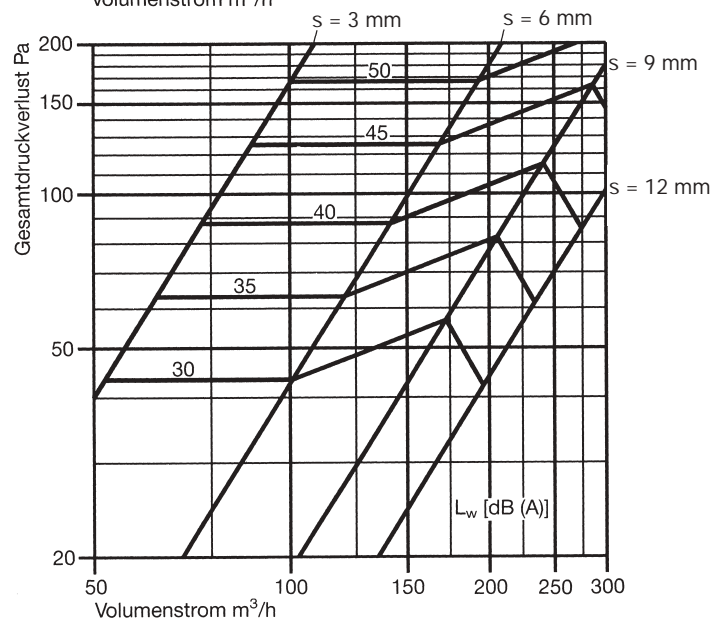
NW 125



NW 160



NW 200



strulik

**Absperrvorrichtung
BCF-K90**

Bauaufsichtliche Zulassung
Z-41.3-331

Widerstandsklasse K90/K30

Techn. Daten Einbaurahmen

Typ: ES
Mauerwerk/Betondecke,
Gasbetonwand

Typ: ER-L
Metallständerwände

Typ: ER-ZX
Klassifizierte Zwischendecken/
Feuerwiderstandsfähige
Lüftungsleitungen/
Schachttrennwände

Abmessungen:

Typ: ES u. ER-ZX

Ø D	a	b
125	124	128
160	159	162
200	199	201

Typ: ER-L

Ø D	Ø Di	Ø Da
125	126	156
160	161	191
200	201	232

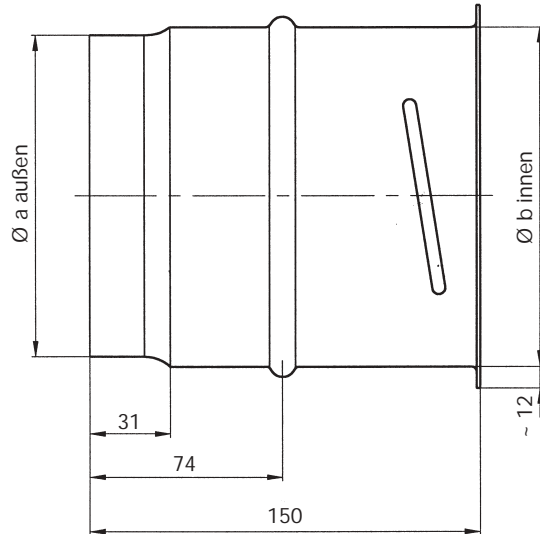
Leichtbauwand

Winkelanzahl 6 Stück, 120° versetzt, Stahlwinkel A, 3 Stück, werden vom Werk montiert, Stahlwinkel B, 3 Stück, werden lose mitgeliefert.

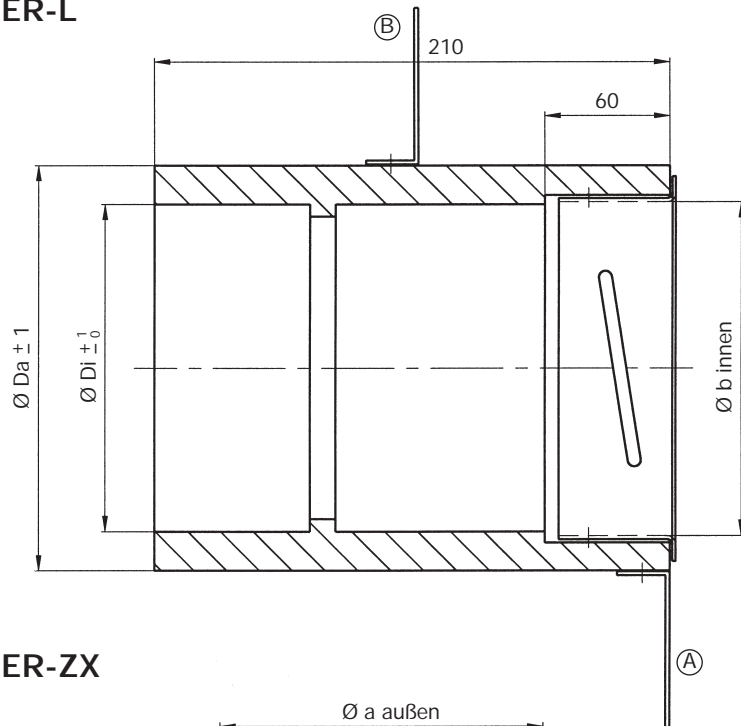
Zwischendecke

Stahlwinkel C, Anzahl 3 Stück, 120° versetzt, werden vom Werk montiert geliefert, wenn Maß x angegeben ist, ansonsten lose.

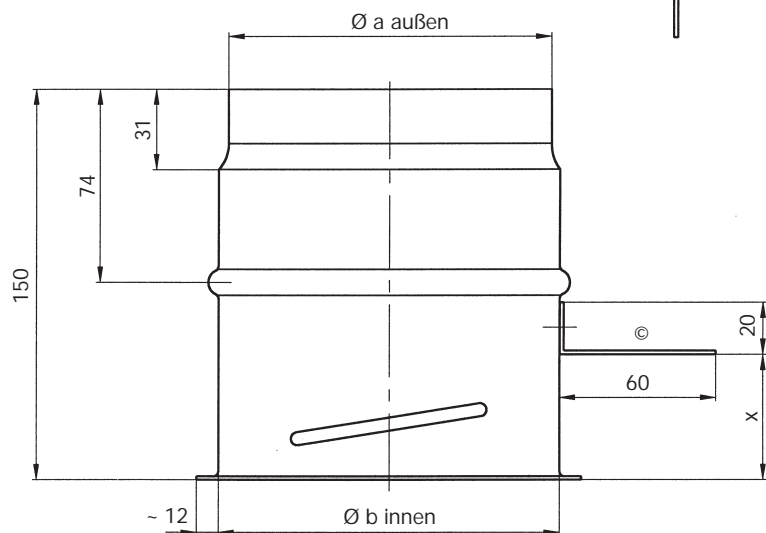
Typ: ES



Typ: ER-L



Typ: ER-ZX



strulik

Absperrvorrichtung BCF-K90

Bauaufsichtliche Zulassung
Z-41.3-331

Widerstandsklasse K90/K30

Techn. Daten/Wartung

Technische Daten: Absperrvorrichtung BCF-K90

- Außendurchmesser des Ventilkegels

NW	125	160	200
Ø	118	155	195

- Größter Durchmesser des Ventilkörpers

NW	125	160	200
Ø	157	189	239

- Stärke des Ventilkegels: 48 mm

- Ventilkörper und Ventilteller: Stahl- bzw. Stahlblechausführung mit feuerfester Auskleidung

- Ventilmantel: Zur Vermeidung von Wärmebrücken mit zusätzlichen Öffnungen versehen

- Abdichtung der Frontseite:

Durch feuerfesten Dichtring

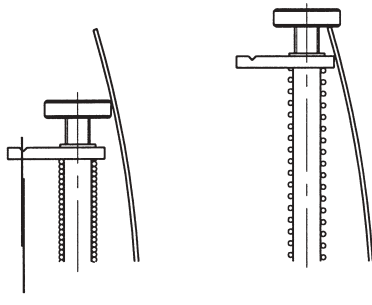
- Schmelzlot: Auslösung bei 72 °C.

- Einstellbare Luftmenge: stufenlos regulierbar

Gewichte in kg

Ø	Typ	BCF + ES (ER-ZX)	BCF + ER-L
125		~ 2	~ 4,2
160		~ 3,1	~ 5,4
200		~ 4,8	~ 7,3

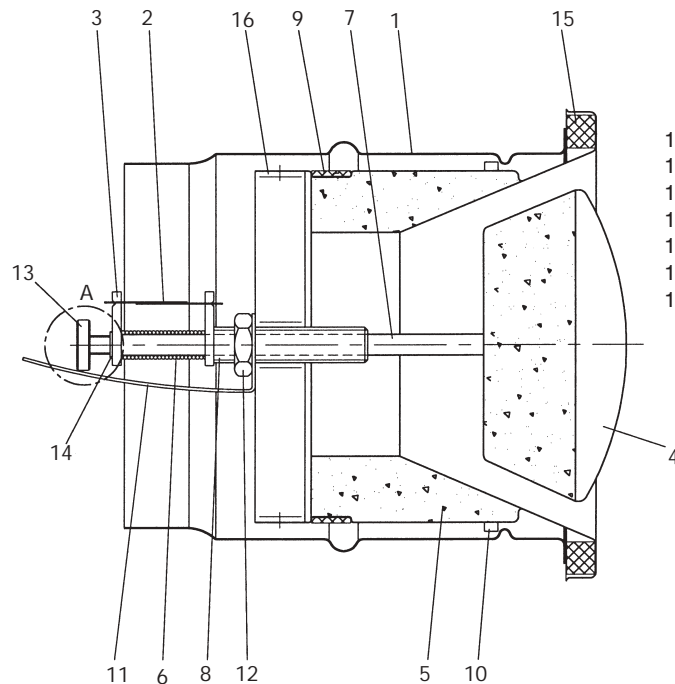
Detail A



Betriebszustand
Ventil geöffnet

Ausgelöst
Ventil geschlossen
und verriegelt

Ersatzteillaufistung



- 1 Einbaurahmen
- 2 Schmelzlot
- 3 Haltearm
- 4 Ventilteller
- 5 Ventilsitz
- 6 Druckfeder
- 7 Führungsspindel
- 8 Gewindehülse
- 9 Aufschäumer
- 10 Klemmniet
- 11 Sicherungsbügel
- 12 Feststellmutter
- 13 Einstellscheibe
- 14 Seegerring
- 15 Dichtring
- 16 Steg

Einbau

Strulik Absperrvorrichtungen werden serienmäßig mit einem Einbaurahmen geliefert, dies sichert eine einfache und zeitsparende Montage mittels Bajonettverschluss und erlaubt jederzeit eine Änderung der Zu- oder Abluftmenge oder das Auswechseln des Schmelzlotes.

Zusätzliche Klemmnieten übernehmen die Zentrierung und Fixierung des Ventilkörpers im Einbaurahmen.

Wartung der Absperrvorrichtung

Unreine und feuchte Luft kann die ständige Funktionssicherheit beeinträchtigen. Deshalb müssen nach Inbetriebnahme der Lüftungstechnischen Anlagen alle Absperrvorrichtungen im halbjährlichen Abstand gewartet werden. Geben zwei aufeinander folgende Wartungen keine Funktionsmängel, so brauchen die Absperrvorrichtungen nur in jährlichem Abstand gewartet zu werden. Werden Wartungsaufträge für lufttechnische Anlagen erteilt, empfiehlt es sich, die Wartung dieser Absperrvorrichtungen in die Wartungsaufträge mit einzubeziehen.

Prüfung

Die Absperrvorrichtung BCF-K90 wird durch einfache Drehung aus dem Mauerahmen (1) genommen. Das Schmelzlot (2) wird aus dem Haltearm (3) entfernt. Danach muss die Auslösefeder (6) den Ventilteller (4) einwandfrei in das Ventilgehäuse (5) drücken. (Siehe obenstehende Zeichnung.)

Die Funktion und Gängigkeit der Schließvorrichtung wird sodann durch mehrmaliges Zusammendrücken der Feder (6) mittels der Führungsspindel (7) überprüft. Das Schmelzlot (2) darf äußerlich keine Beschädigungen aufweisen und wird nach genauer Kontrolle wieder eingesetzt.

Mängelbeseitigung

Haben sich bei der Wartung irgendwelche Mängel gezeigt, so sind diese durch kompletten Austausch umgehend zu beseitigen. Die beweglichen Teile der Führungsspindel (7) und der Gewindehülse (8) sind nur zu schmieren, wenn diese nicht leichtgängig sind.

Achtung: Als Schmiermittel nur harz- und säurefreie Öle verwenden!

Zubehör

für BCF-K90

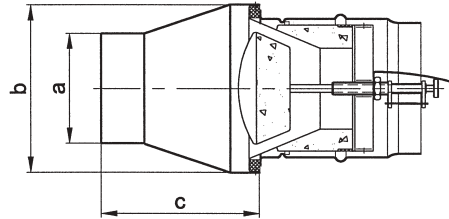
Elektr. Endschalter
Typ: MS-C

Übergang für beidseitigen
Rohranschluss
Typ: ÜG

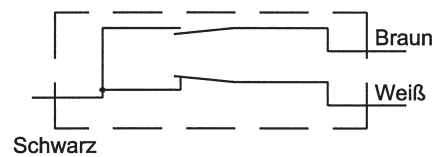
Übergang für beidseitigen Rohranschluss

Typ: ÜG

NW	b	a	c
125	157	125	125
160	189	160	136
200	237	200	50



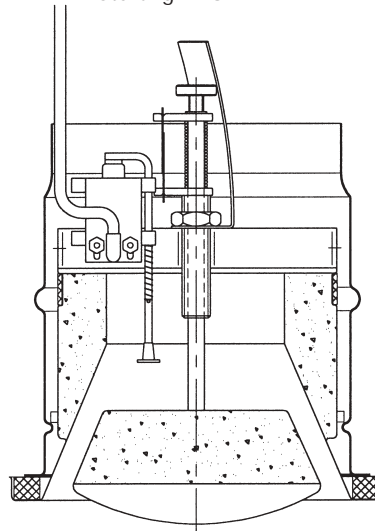
Schaltbild: MS-C



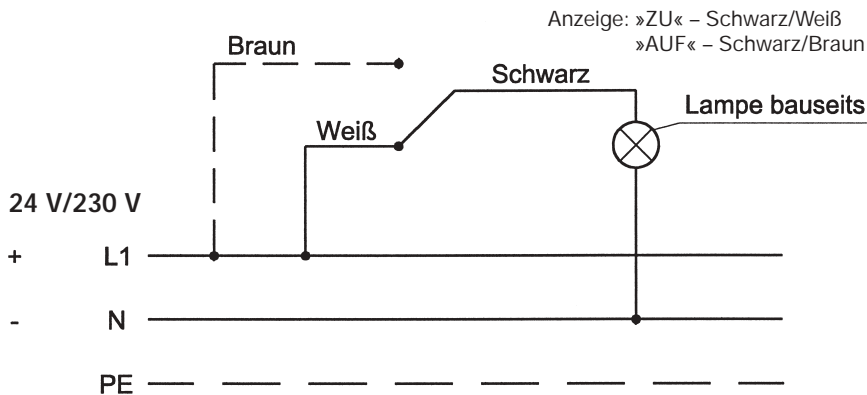
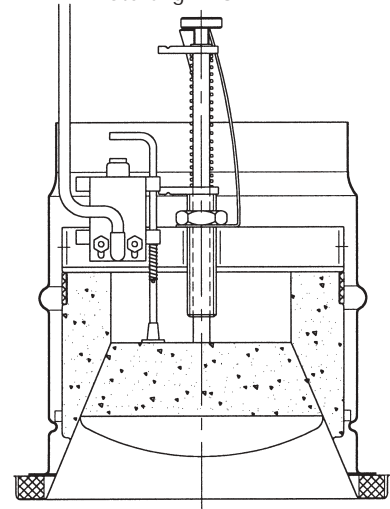
Bitte beachten:

Zwecks Revision, Zuleitung mind. 500 mm
als Längenausgleich in der Rohrleitung be-
lassen.

Stellung: »AUF«



Stellung: »ZU«



Technische Daten

1poliger Wechsler
IP 65

Dauerstrom/Nennisolationsspannung:
1,9 A/380 V oder 3 A/230 V

Kurzschlusschutz:
Schmelzsicherung 6A Klasse gI gemäß
IEC 269-1, VDE 0660-200

Geprüft nach IEC 947-5-1 und
EN 60947-5-1

Kabellänge: 2 m

Querschnitt: 3x0,34 mm²

