



Absperrvorrichtung

BSE-K90-18017

Allg. bauaufsichtliche Zulassung
Z-41.3-332

Widerstandsklasse K90-18017

Die wichtigsten Vorzüge

- Strulik Absperrvorrichtungen Typ: BSE erfüllt in idealer Weise die Funktion einer Absperrvorrichtung der Widerstandsklasse K90-18017.
- Die Absperrvorrichtungen können in Wände und Decken montiert werden.
- Es werden keine besonderen Befestigungsarten benötigt (Rohreinschub). D. h. Zeitgewinn und enorme Wirtschaftlichkeit.
- Die Absperrvorrichtungen dürfen in Lüftungsanlagen nach DIN 18017-3 für Zu- und Abluft in- und außerhalb von F90-/F30-Schachttrennwänden, L90-/L30-klassifizierten oder systemgeprüften Kanälen mit oder ohne Vermörtelung (Nass- oder Trockeneinbau) verwendet werden.
- Die Absperrvorrichtungen dürfen in Wohnungsküchen verwendet werden.
- Wrasenabzugshauben (Hauben ohne eigenen Ventilator), die Bestandteile von Zentrallüftungsanlagen nach DIN 18017-3 sind, dürfen an diese Absperrvorrichtungen angeschlossen werden.

Die wesentlichen Eigenschaften

1/ Sicherheits-Einstufung

- Offizielle Klassifizierung: Widerstandsklasse K90-18017.
- Auslösetemperatur 72 °C.
- Optimale Dichtheit zwischen Körper und Flügelklappen.

2/ Geräuscharmut

- Geringer Querschnittsverlust.
- Die Absperrvorrichtung kann voll mit einem Tellerventil kombiniert werden, ohne dass der Luftdurchfluss gestört wird (ideales Abstimmungsverhältnis zwischen Luftmenge und Geräuschniveau).

3/ Lieferbare Größen

- NW 80 (nur Einschub in WFR)
- NW 100
- NW 125
- NW 160
- NW 200

Bestellbeispiel:

BSE-W-K90-18017/100/MS-E

Zubehör (wahlweise):

- MS-E** – Elektr. Endschalter
- RT** – Revisions-T-Stück
- SNP-S** – Schiebestutzen
- NP** – Stecknippel

NW 100, 125, 160 und 200 (NW 80 nur Einschub in WFR)

W = Wandeinbau/wahlweise mit Einbaurahmen Typ:

ER
ER-I
ER-T } Stahlblecheinbaurahmen zum Einmörteln (Nasseinbau)

WS } Stahlblecheinbaurahmen mit Befestigungsplatten und Dübel ohne Vermörtelung (Trockeneinbau)

WP – Stahlblecheinbaurahmen mit quadr. Befestigungsplatte ohne Vermörtelung (Trockeneinbau)
– ohne Einbaurahmen, zum Einschub in Normwickelfalzrohr

D = Deckeneinbau komplett mit Deckenhülse



Bitte beachten: gleiche Einbaubeispiele und Abmessungen wie WBE-K90-18017 – siehe Seite 6 bis 10.

DEUTSCHES INSTITUT FÜR BAUTECHNIK
Anstalt des öffentlichen Rechts

10929 Berlin, 24. Januar 1997
Kolonnenstraße 50
Telefon: (0 30) 7 87 30 - 344
Telefax: (0 30) 7 87 30 - 320
GeschZ.: III 15-1.41.3-06/95

Allgemeine bauaufsichtliche Zulassung

Zulassungsnummer:

Antragsteller: Strulik GmbH
Neesbacher Straße 13
65597 Hünfelden-Dauborn

Zulassungsgegenstand: Absperrvorrichtungen gegen Brandübertragung in Lüftungsleitungen entsprechend DIN 18 017-3 Typ BSE K90-18017

Geltungsdauer bis: 31. Januar 2002

Der obengenannte Zulassungsgegenstand wird hiermit allgemein bauaufsichtlich zugelassen.
Diese allgemeine bauaufsichtliche Zulassung umfasst sieben Seiten und 15 Anlagen.



Sicherheit

Strulik Absperrvorrichtungen Typ BSE wurden im In- und Ausland einer Vielzahl von Testserien unterworfen.

Diese Testserien erstreckten sich sowohl auf die volle Wirksamkeit des BRANDSCHUTZES und auf die FLAMMENDICHTHEIT als auch im Besonderen auf die FLAMMENSTABILITÄT und die einwandfreie Funktion des SCHMELZLOTES.

In der BRD wurde die Absperrvorrichtung gegen Feuer und Rauch geprüft, gemäß der Bau- und Prüfgrundsätze des Instituts für Bautechnik in Berlin. Das Gutachten wurde durch das Institut für Haustechnik der TU München für eine Widerstandsklasse K90-18017 erstellt.

Der Prüfbericht über die Auslöseeinrichtung erfolgt durch den VDS in Köln für eine Auslösetemperatur von 72 °C gemäß DIN 4102.

strulik

Absperrvorrichtung

BSE-K90-18017

Allg. bauaufsichtliche Zulassung
Z-41.3-332

Widerstandsklasse K90-18017

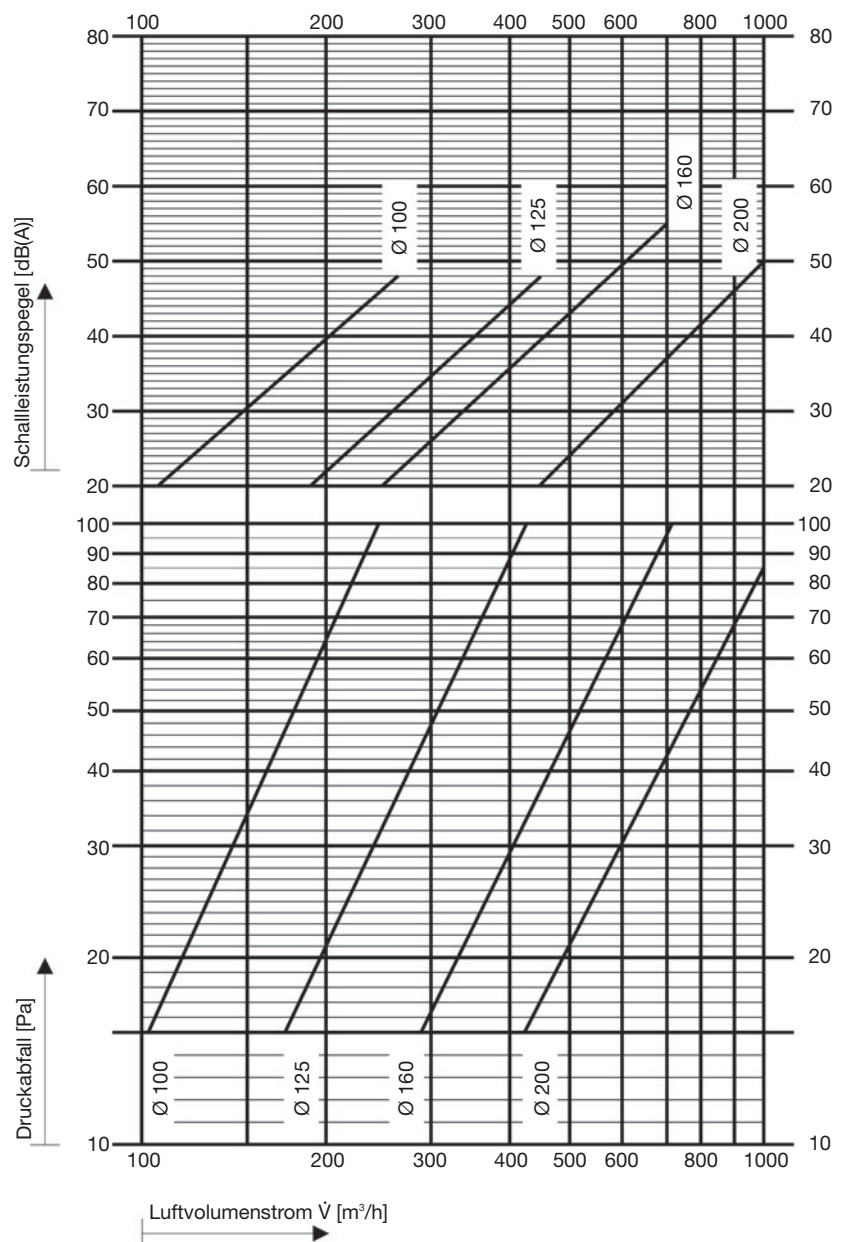
Auslegungsdiagramme

Druckabfall und Schalleistungspegel

Hinweis

Aus lüftungstechnischen Gründen sollte die Luftgeschwindigkeit von ≤ 8 m/s nicht überschritten werden.

Die Absperrvorrichtungen vom Typ BSE-W und BSE-D sind luftrichtungsunabhängig einsetzbar.





Absperrvorrichtung

BSE-K90-18017

**Allg. bauaufsichtliche Zulassung
Z-41.3-332**

Widerstandsklasse K90-18017

Techn. Daten, Wartung

Technische Daten

Länge des Absperrelementes
 NW 80 \triangleq L = 57 mm
 NW 100, 125, 160 und 200 \triangleq L = 72,5 mm

Größter Rahmenaußendurchmesser
 (nur BSE-D)
 NW 100 = 131 + 3 mm
 NW 125 = 156 + 3 mm
 NW 160 = 191 + 3 mm
 NW 200 = 232 + 3 mm

Gewichte in kg

Typ	Gewichte in kg	
	BSE-W nur Element	BSE-D komplett
NW 80	~ 0,14	-
100	~ 0,24	~ 2,5
125	~ 0,3	~ 3
160	~ 0,48	~ 3,7
200	~ 0,62	~ 5

Funktionsbeschreibung

Strulik Absperrvorrichtungen zur Be- und Entlüftung können überall dort eingesetzt werden, wo die Sicherheitsbestimmungen für den Wand- und Deckeneinbau die Widerstandsklasse K90-18017 erfordern. Im Falle eines Brandes o.ä. gibt das integrierte Schmelzlot bei 72 °C den Druckweg der Auslösefeder frei und die Klappenflügel schließen sich schlagartig.

Um nach dem Auslösefall die Absperrvorrichtung wieder in den Betriebszustand zu versetzen, wird einfach die Auslösefeder gespannt und ein neues Schmelzlot eingesetzt.

Wartung der Absperrvorrichtung

Unreine und feuchte Luft kann die ständige Funktionssicherheit beeinträchtigen. Deshalb müssen nach Inbetriebnahme der Lüftungstechnischen Anlagen alle Absperrvorrichtungen im halbjährlichen Abstand gewartet werden. Geben zwei aufeinander folgende Wartungen keine Funktionsmängel, so brauchen die Absperrvorrichtungen nur in jährlichem Abstand gewartet zu werden. Werden Wartungsaufträge für lufttechnische Anlagen erteilt, empfiehlt es sich, die Wartung dieser Absperrvorrichtungen in die Wartungsaufträge mit einzubeziehen.

Prüfung

Überprüfung der Unversehrtheit der Absperrvorrichtung.

Nach Entfernen der Anschlussleitung kann das Schmelzlot (Pos. 10) im Hinblick auf einwandfreie Beschaffenheit überprüft werden.

Absperrvorrichtung aus dem Einbaurahmen (Pos. 15 oder 16) nehmen, Schmelzlot (Pos. 10) aushängen, Absperrklappe einige Male schließen; **vor dem Wiederöffnen müssen die Rastbleche (Pos. 11) entriegelt werden**; Lagerung muss leichtgängig sein. Schmelzlot auf Beschädigung untersuchen – falls keine äußeren Beschädigungen sichtbar sind, Schmelzlot wieder einhängen und Absperrvorrichtung in den Einbaurahmen (Pos. 15 oder 16) einsetzen.

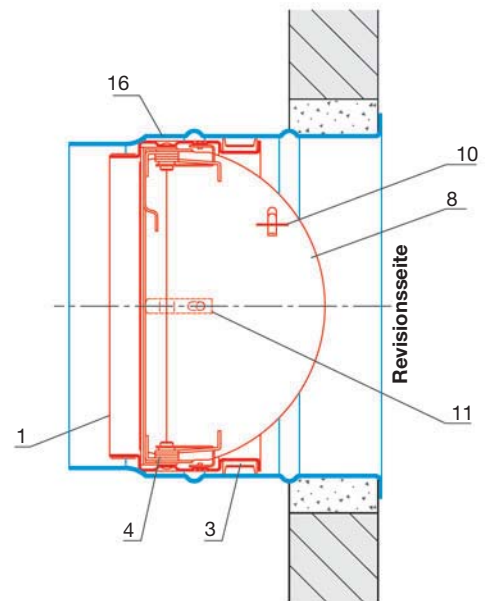
Mängelbeseitigung

Haben sich bei der vorgenommenen Wartung Mängel gezeigt, so sind diese umgehend zu beseitigen. Beim Austausch von defekten Teilen nur geprüfte Originalteile verwenden.

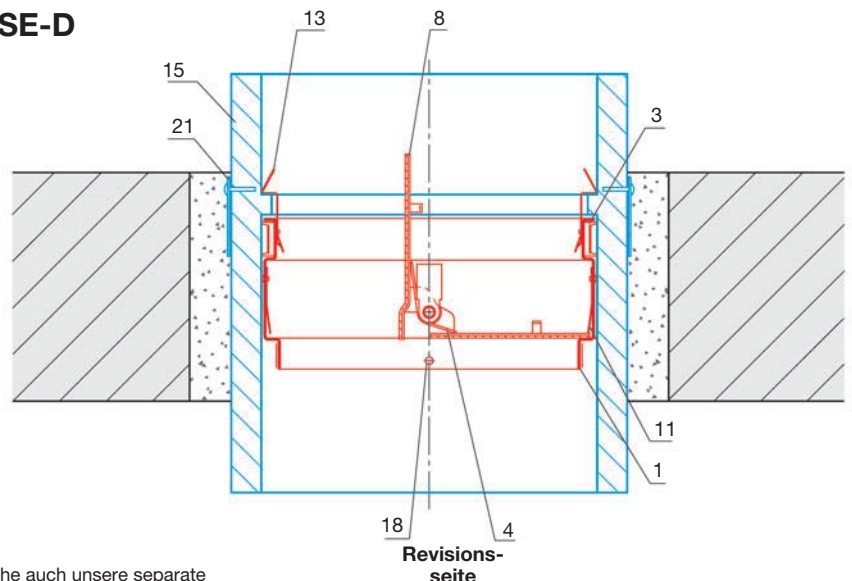
BSE-W (Darstellung mit Einbaurahmen Typ: ER)

Techn. Details

- 1 Gehäuse
- 3 Profildichtung
- 4 Schließfeder
- 8 Klappenflügel
- 10 Schmelzlot
- 11 Rastblech
- 13 Haltefeder (nur BSE-D)
- 15 Einbaurahmen BSE-D
- 16 Einbaurahmen BSE-W
- 18 Haltebügel (nur BSE-D oder wenn Ausführung mit elektr. Endschalter)
- 21 Maueranker (nur BSE-D)



BSE-D



Siehe auch unsere separate Betriebsanleitung!

Ausschreibungstext

Position	Beschreibung	Einheit Stück	Einzelpreis EUR	Gesamtpreis EUR
	<p>Deckeneinbau</p> <p>Absperrvorrichtung mit allg. bauaufsichtlicher Zulassung Z-41.3-332 für Lüftungsanlagen nach Art der DIN 18017, mit einer Feuerwiderstandsklasse K90-18017-3. Einbau in Decken aus Beton, Mindestdicke 100 mm. Das Gehäuse besteht aus einem Stahlblechzylinder mit zwei außermittig angeordneten Flügelklappen aus Stahlblech.</p> <p>Die Montage der Absperrvorrichtung beim Deckeneinbau erfolgt über einen Spezial-Einbaurahmen, in dem ein Steg angeordnet ist, zur Aufnahme der zwei um 180° versetzten Befestigungsfedern.</p> <p>Technische Daten:</p> <p>Durchmesser: 100 mm 125 mm 160 mm 200 mm</p> <p>Länge gesamt mit Einbaurahmen: 210 mm</p> <p>Auslösetemperatur: 72 °C</p> <p>Luftmenge: m³/h</p> <p>Schalleistungspegel L_{WA}: dB[A]</p> <p>Typ: BSE-D-K90-18017 komplett mit Einbaurahmen</p> <p>Fabrikat: Strulik</p> <p>Zubehör:</p> <p>Elektr. Endschalter Typ: MS-E Revisions-T-Stück Typ: RT Schiebestutzen Typ: SNP-S Stecknippel Typ: NP</p>			



Absperrvorrichtung mit hermetisch gekapselter Auslösevorrichtung

WBE-K90-18017

Allg. bauaufsichtliche Zulassung Z-41.3-619

Widerstandsklasse K90-18017

Bestellbeispiel:

WBE-W-K90-18017/100/MS-E

Zubehör (wahlweise)

- MS-E** – Elektr. Endschalter
- RT** – Reinigungs-T-Stück
- SNP-S** – Schiebestutzen
- NP** – Stecknippel

NW 100, 125, 160 und 200 (NW 80 nur Einschub in WFR)

W = Wandeinbau/wahlweise mit Einbaurahmen Typ:

- ER** } – Stahlblecheinbaurahmen zum Einmörteln (Nasseinbau)
- ER-I** }
- ER-T** }

WS – Stahlblecheinbaurahmen mit Befestigungsplatten und Dübel ohne Vermörtelung (Trockeneinbau)

WP – Stahlblecheinbaurahmen mit quadr. Befestigungsplatte ohne Vermörtelung (Trockeneinbau)

WP-Z – w. v., jedoch für Einbau v. klassifizierten oder systemgeprüften Kanälen, wahlweise mit Übergang Typ: ÜG

– ohne Einbaurahmen zum Einschub in Normwickelfalzrohr

D = Deckeneinbau komplett mit Deckenhülse

Die wichtigsten Vorzüge

- Die Absperrvorrichtungen Typ WBE erfüllen in idealer Weise die Funktion einer Absperrvorrichtung der Widerstandsklasse K90-18017.
- Die Absperrvorrichtungen können in Wände und Decken montiert werden.
- Es werden keine besonderen Befestigungsarten benötigt. D. h. Zeitgewinn und enorme Wirtschaftlichkeit.
- Die Absperrvorrichtungen dürfen in Lüftungsanlagen nach DIN 18017-3 für Zu- und Abluft in- und außerhalb von F90-/F30-Schachttrennwänden, L90-/L30-klassifizierten der systemgeprüften Kanälen mit oder ohne Vermörtelung (Nass- oder Trockeneinbau) verwendet werden.
- Die Absperrvorrichtungen dürfen in Wohnungsküchen verwendet werden.
- Wrasenabzugshauben (Hauben ohne eigenen Ventilator), die Bestandteile von Zentrallüftungsanlagen nach DIN 18017-3 sind, dürfen an diese Absperrvorrichtungen angeschlossen werden.

Die wesentlichen Eigenschaften

1/ Sicherheits-Einstufung

- Offizielle Klassifizierung: Widerstandsklasse K90-18017
- Auslösetemperatur 72°C
- Optimale Dichtheit zwischen Körper und Flügelklappen

2/ Geräuscharm

- Geringer Querschnittsverlust
- Die Absperrvorrichtung kann voll mit einem Tellerventil kombiniert werden, ohne dass der Luftdurchfluss gestört wird (ideales Abstimmungsverhältnis zwischen Luftmenge und Geräuschniveau).

3/ Lieferbare Größen

- NW 80 (nur Einschub in WFR)
- NW 100
- NW 125
- NW 160
- NW 200



mit hermetisch gekapselter Auslösevorrichtung

DEUTSCHES INSTITUT FÜR BAUTECHNIK

Anstalt des öffentlichen Rechts

10529 Berlin, 12. April 2000
Kolonnenstraße 30 L
Telefon: (0 30) 7 87 30 - 272
Telefax: (0 30) 7 87 30 - 320
GeschZ: III 12-1.41.3-100

Allgemeine bauaufsichtliche Zulassung

Zulassungsnummer: Z-41.3-619

Antragsteller: Strulik GmbH
Neussbacher Straße 13
65597 Hürfelden-Dauborn

Zulassungsgegenstand: Absperrvorrichtungen gegen Brandübertragung in Lüftungsleitungen entsprechend DIN 18 017, Typ WBE K90-18 017

Geltungsdauer bis: 15. Februar 2005

Der oben genannte Zulassungsgegenstand wird hiermit allgemein bauaufsichtlich zugelassen.
Diese allgemeine bauaufsichtliche Zulassung umfasst sieben Seiten und





Absperrvorrichtung mit hermetisch gekapselter Auslösevorrichtung

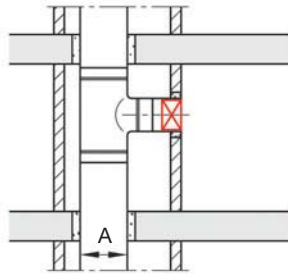
WBE-K90-18017

Allg. bauaufsichtliche Zulassung Z-41.3-619

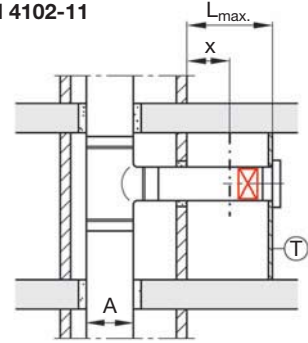
Widerstandsklasse K90-18017

Einbaubeispiele in- und außerhalb von Schachtwänden

Einbau in Installationsschacht mit innerer Brandlast* nach DIN 4102-11



Einbau außerhalb von Installationsschacht mit innerer Brandlast* nach DIN 4102-11



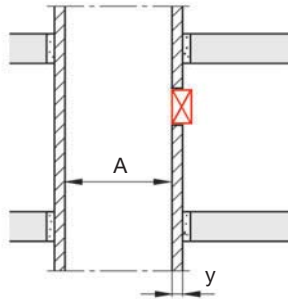
Bitte beachten:

Bei Absperrvorrichtungen vor Schachtwänden (max. 6 m) muss die verwendete Leitung aus Wickelfalzrohr oder flex. Stahlblechleitungen bestehen. Die Nippelverbindungen mit den Stahlleitungen müssen mit Stahlnieten vernietet werden.

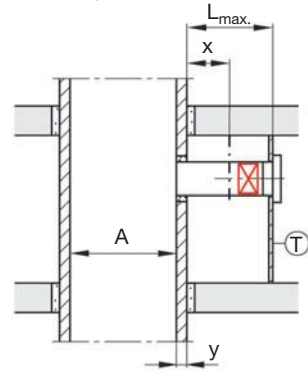
•Hinweis:

Im Installationsschacht befindliche Abwasserleitungen aus Kunststoff oder Kabel müssen im Bereich der Deckendurchführung brandschutztechnisch abgesichert werden (mit R90-Brandschutzmanschetten und Kabelschotts).

Einbau in klassifiziertem oder systemgeprüftem Kanal



Einbau außerhalb von klassifiziertem oder systemgeprüftem Kanal



Technische Beschreibung

A = max. 1000 cm²

L_{max.} = ≤ 6 m

x = ≤ 1,5 m

Abhängung, zulässige Zugbelastung max. 6 N/mm²

y = F30- bzw. F90-Schachtwand, L30- bzw. L90-Kanalleitung
F30 = mind. 24 mm Wandstärke
F90 = mind. 40 mm Wandstärke
oder systemgeprüfte Komponenten*

= Symbol für Absperrvorrichtung Typ WBE

= Symbol für Tellerventil aus Stahl bzw. Kunststoff oder Wandfortluftautomat

= Trennwand ohne Feuerwiderstandsdauer oder nicht vorhanden

= Symbol für eine Absperrvorrichtung nach DIN 4102-6 oder nach EN 1366-2

= Es darf keine Absperrvorrichtung K90-18017 eingesetzt werden

= Abhängung gem. Bestimmungen von klassifizierten Leitungen

*siehe unter Systemkomponenten:

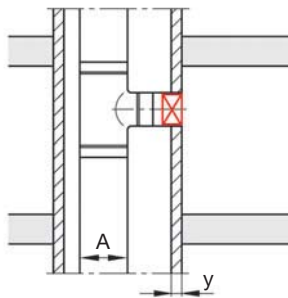
HS 1-1 S

Seite 35 bis 42

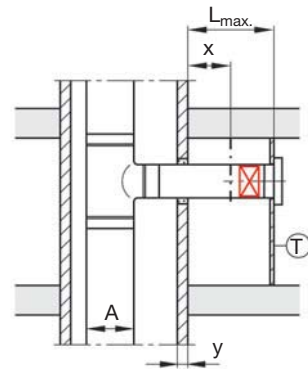
D.A.S.

Seite 43 bis 57

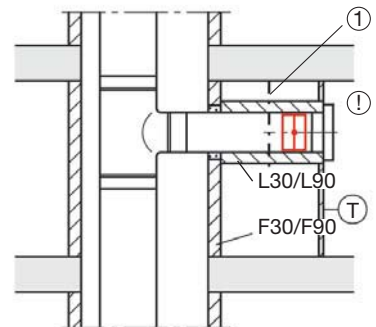
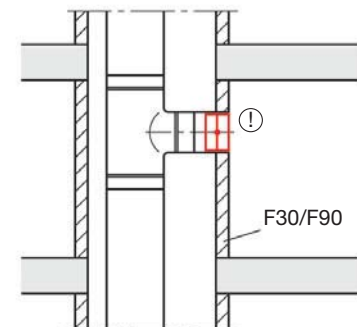
Einbau in Serviceschacht ohne brennbare Baustoffe



Einbau außerhalb vom Serviceschacht ohne brennbare Baustoffe



Einbau in- und außerhalb von klassifizierten Serviceschächten (mit brennbaren Baustoffen, z. B. Elektrokabel oder Kunststoffleitungen usw.)





Absperrvorrichtung mit hermetisch gekapselter Auslösevorrichtung

WBE-K90-18017

Allg. bauaufsichtliche Zulassung
Z-41.3-619

Widerstandsklasse K90-18017

Einbaubeispiele in- und außerhalb von Schachtwänden

Einbaurahmen Typ: ER

ist schachtwandseitig zum direkten Anschluss an WFR, Aluflexrohr oder ohne Anschluss geeignet.

Raumseitig können z. B. direkt Wandfortluftautomaten, Wrasenabzugshauben (ohne eigenen Ventilator), Tellerventile oder weiterführende Lüftungsleitungen über Stecknippel Typ: NP angeschlossen werden.

Des Weiteren gibt es noch die Einbaurahmen Typ: ER-I und ER-T (siehe Details Einbaurahmen), die schachtwandseitig so ausgebildet sind, dass direkt ein Schalldämm- oder Rohrbogen eingesteckt werden kann.

Bei Einschub in Normwickelfalzrohr ist es empfehlenswert, als Anschlag \varnothing für das WBE-Element einen Niet oder eine kleine Blechschraube zu setzen.

Hinweis: Die Absperrvorrichtungen sind luftrichtungsunabhängig einsetzbar.


Abmessungen


$\varnothing D = 80$ mm nur für Einschub in Normwickelfalzrohr
 $\varnothing D = 100, 125, 160$ und 200 für alle Einbausituationen

Technische Beschreibung

y = F30 = mind. 24 mm Wandstärke
F90 = mind. 40 mm Wandstärke

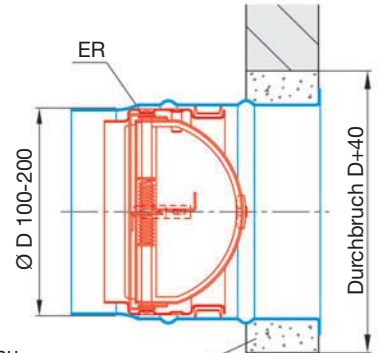
 = Absperrvorrichtung Typ: WBE

 = Symbol für Tellerventil aus Stahl bzw. Kunststoff oder Wandfortluftautomat

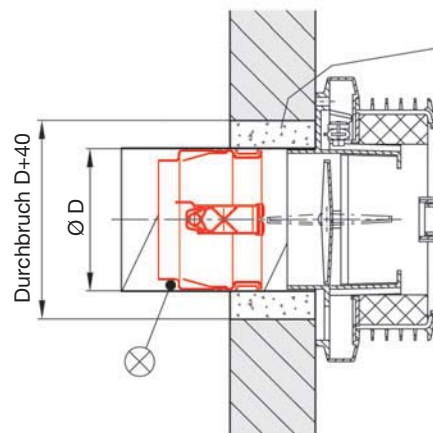
 = Trennwand ohne Feuerwiderstandsdauer oder nicht vorhanden

Einbau innerhalb von F90-/F30-Schachttrennwänden, L90-/L30-klassifiziertem oder systemgeprüftem Kanal mit Einmörtelung (NASSEINBAU)

Nasseinbau mit Einbaurahmen Typ: ER

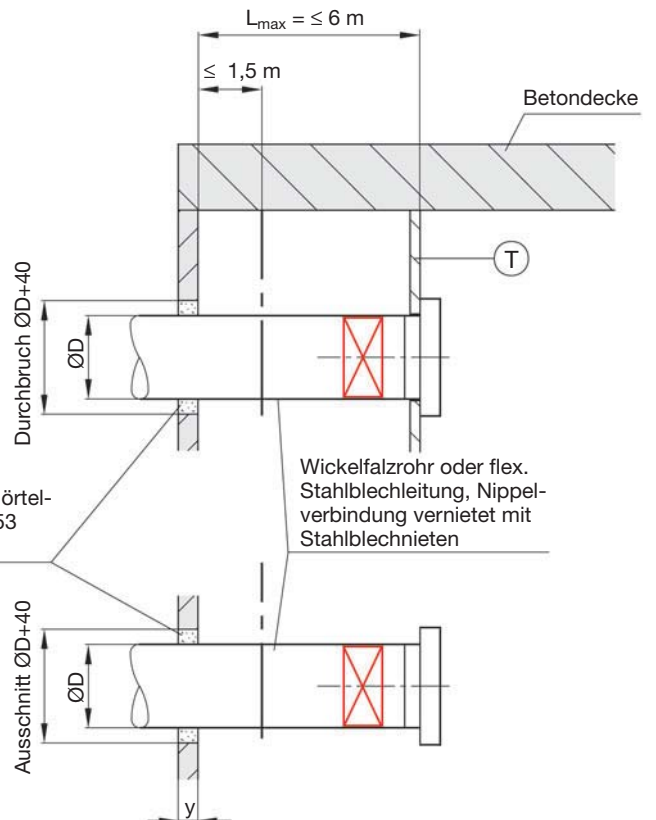


Nasseinbau Umlaufenden Spalt mit Mörtelgruppe II oder III, DIN 1053 oder Gips ausgefüllt



Einschub in Normwickelfalzrohr (Darstellung mit Wandfortluftautomat)

Einbau innerhalb von F90-/F30-Schachttrennwänden, L90-/L30-klassifiziertem oder systemgeprüftem Kanal mit Einmörtelung (NASSEINBAU)



Nasseinbau Umlaufenden Spalt mit Mörtelgruppe II oder III, DIN 1053 oder Gips ausgefüllt

Wickelfalzrohr oder flex. Stahlblechleitung, Nippelverbindung vernietet mit Stahlblechnieten



Absperrvorrichtung mit hermetisch gekapselter Auslösevorrichtung

WBE-K90-18017

Allg. bauaufsichtliche Zulassung
Z-41.3-619

Widerstandsklasse K90-18017

Einbaudetail in- und außerhalb von
Schachtwänden

Einbau in- und außerhalb von F90-/F30-
Schachtwänden, L90-/L30-klassifizierten
oder systemgeprüften Kanälen **ohne Ein-
mörtelung (TROCKENEINBAU)**

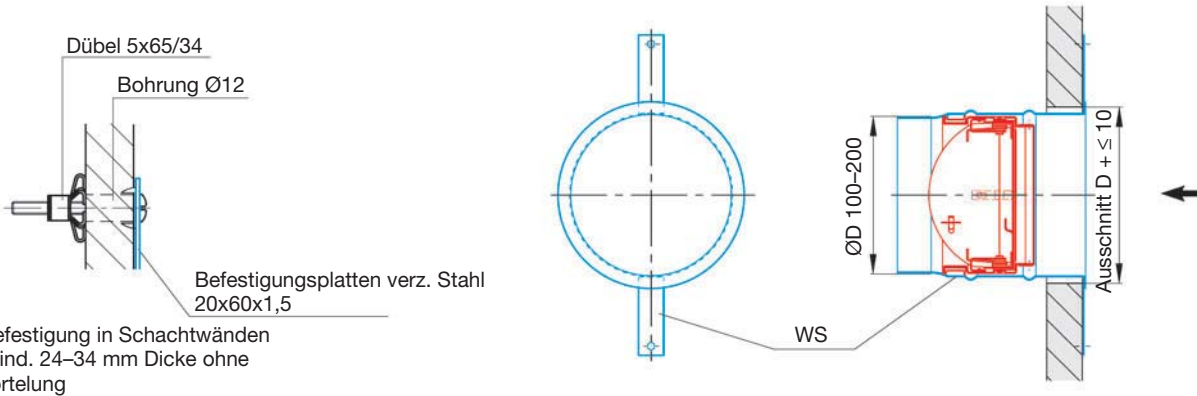
Alle Abmessungen in mm

Befestigung von Einbaurahmen Typ: WP und WP-Z

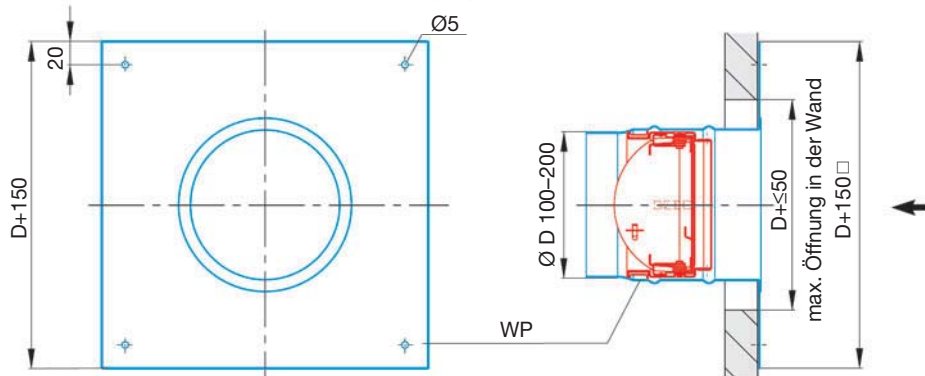
Einbau in	Befestigung mit
Mauerwerk oder Betonwände ohne Einmörtelung	Metalldübel
Wänden oder Schächten aus Vollgips oder Feuerschutzplatten- materialien, Metall- ständerwände mit Feuer- schutzplattenverkleidung	Spaxschrauben

Grundsätzlich muss zwischen der Wand
und der quadratischen Blechplatte ein
A1-Kleber (Typ: SBK 2000) verwendet wer-
den. Befestigungsmaterial ist bauseits!

Einbaurahmen Typ: WS mit 2 um 180° versetzten Befestigungsplatten

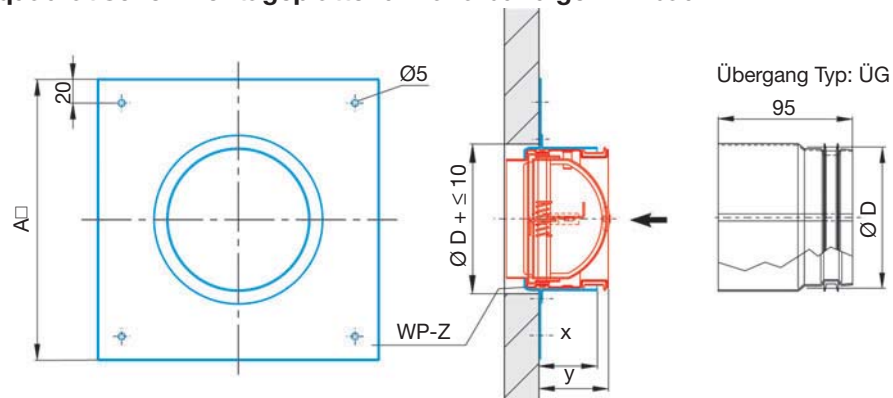


Einbaurahmen Typ: WP mit quadratischer Montageplatte



Einbaurahmen Typ: WP-Z mit quadratischer Montageplatte für kanalbündigen Einbau

ØD	A□*	x	y
80	200	~31	~37
100		~40	~47
125			



*Auf Anfrage andere Abmessungen



Absperrvorrichtung mit hermetisch gekapselter Auslösevorrichtung

WBE-K90-18017

Allg. bauaufsichtliche Zulassung
Z-41.3-619

Widerstandsklasse K90-18017

Inspektions- und Reinigungsmög-
lichkeit für Wandeinbau mit weiter-
führender Lüftungsleitung

Revisionsmöglichkeit bei weiterführender Lüftungs- leitung aus WFR

- Schiebeputzen Typ: SNP-S mit Gummi-
lippendichtung

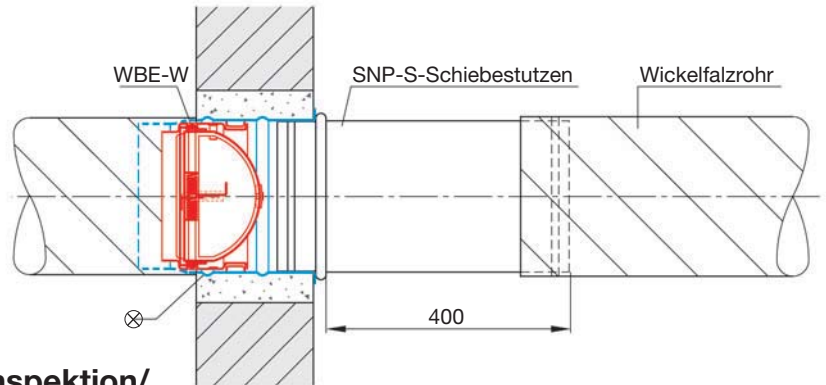
Revisionsmöglichkeit bei weiterführender Lüftungs- leitung aus Aluflexrohr

- Stecknippel Typ: NP mit Gummilippen-
dichtung

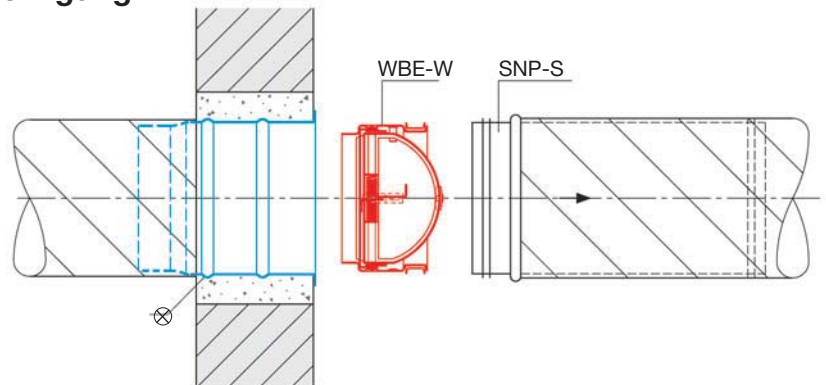
- ⊗ Einbaurahmen wie vorhergehend auf-
geführt oder Normwickelfalzrohr

**Installationshinweise, Instandhaltung,
Instandsetzung** siehe unsere separate
Betriebsanleitung

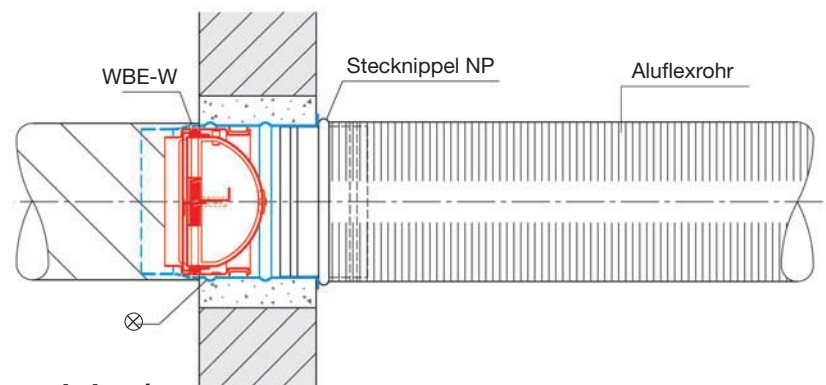
Betriebszustand



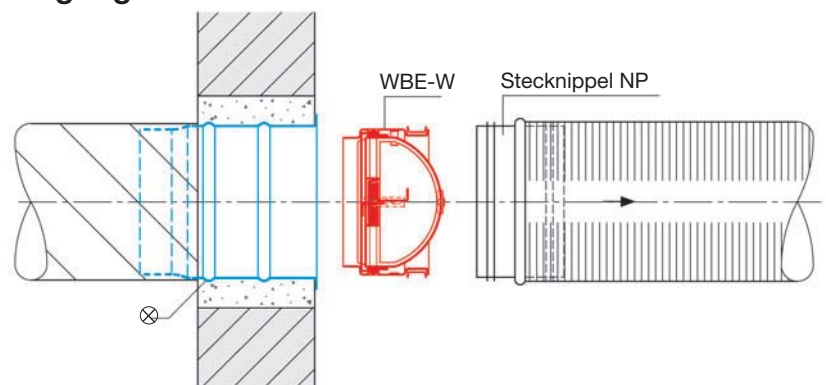
Inspektion/ Reinigung



Betriebszustand



Inspektion/ Reinigung





Absperrvorrichtung mit hermetisch gekapselter Auslösevorrichtung

WBE-K90-18017

Allg. bauaufsichtliche Zulassung
Z-41.3-619

Widerstandsklasse **K90-18017**

Einbaubeispiel Decken
inkl. Inspektions- und Reinigungs-
möglichkeit

Beim Einbau von WBE-D ist der Einbaurahmen aus Kalziumsilikat immer erforderlich. Der Anschluss von weiterführenden Lüftungsleitungen aus Stahlblech erfolgt über den Stecknippel Typ: NP.

Die Revisionsseite kann sowohl auf oder, wie dargestellt, unterhalb der Decke installiert werden, hierzu muss der Einbaurahmen komplett mit dem Element um 180° gedreht werden.

Installationshinweise, Instandhaltung, Instandsetzung siehe unsere separate Betriebsanleitung

Reinigungs-T-Stück Typ: RT

Hier kann der Reinigungsdeckel mit dem Übergang bzw. Anschlussstutzen ausgetauscht werden.

Hinweis

Falls erforderlich, kann auch der Schieberstutzen Typ: SNP-S (ohne Darstellung) für Revisionszwecke eingesetzt werden.

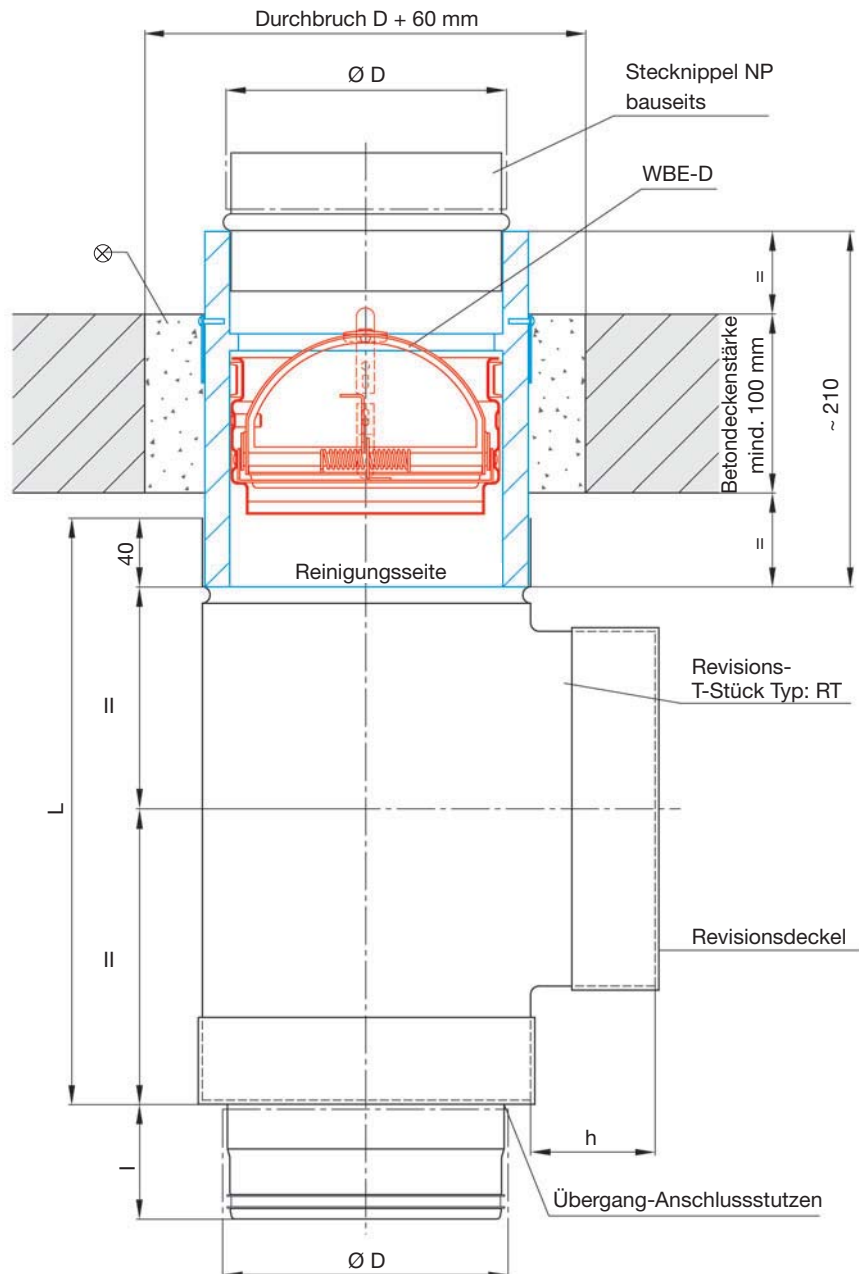
Abmessungen

$\varnothing D = 100, 125, 160$ oder 200

Abmessungen in mm

RT	$\varnothing D$	L	I	h
100	100	275	65	~ 65
125	125	300	65	~ 70
160	160	335	67	~ 75
200	200	370	68	~ 80

Einbau in Decken mit einer Feuerwiderstandsdauer von 30 bis 90 Minuten – inkl. gleichzeitiger Inspektions- und Reinigungsmöglichkeit.



⊗ Umlaufender Spalt mit Mörtel ausgefüllt, Mörtelgruppe II und III, DIN 1053 oder mit Gips



Absperrvorrichtung mit hermetisch gekapselter Auslösevorrichtung

WBE-K90-18017

Allg. bauaufsichtliche Zulassung
Z-41.3-619

Widerstandsklasse K90-18017

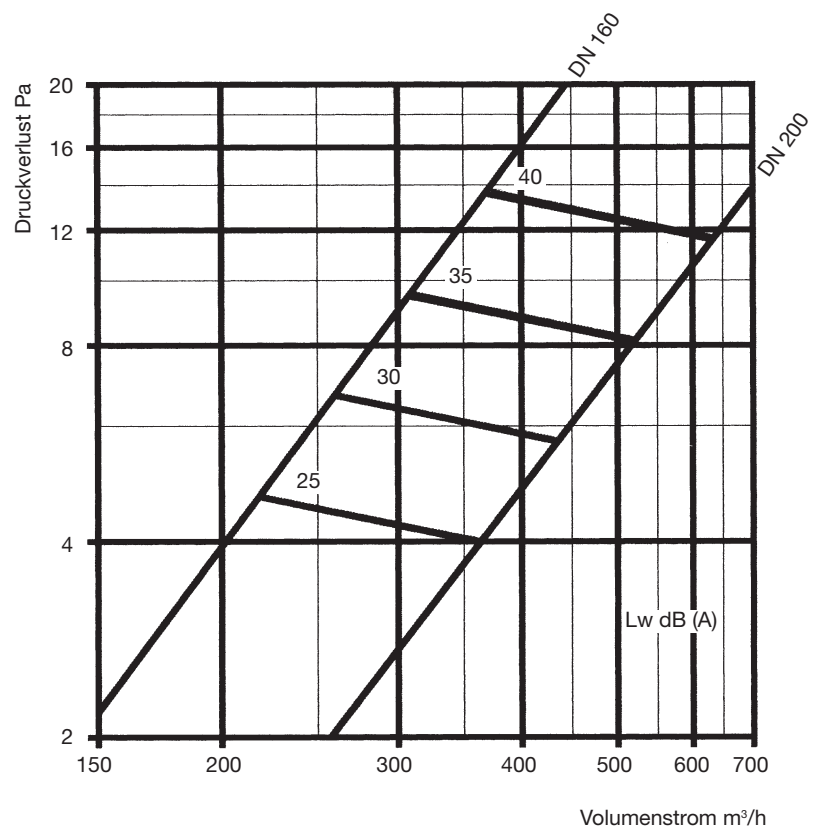
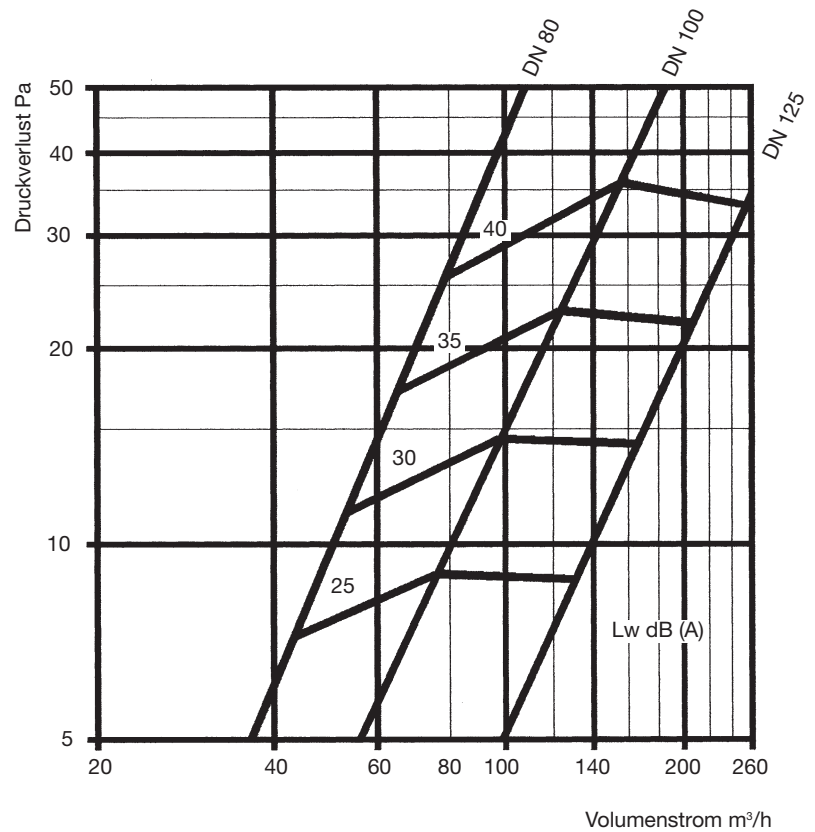
Auslegungsdiagramme

Druckabfall und Schalleistungspegel

Hinweis

Aus lüftungstechnischen Gründen sollte die Luftgeschwindigkeit von ≤ 8 m/s nicht überschritten werden.

Die Absperrvorrichtungen vom Typ WBE sind lüfrichtungsunabhängig einsetzbar.





**Absperrvorrichtung
mit hermetisch gekapselter
Auslösevorrichtung**

WBE-K90-18017

Allg. bauaufsichtliche Zulassung
Z-41.3-619

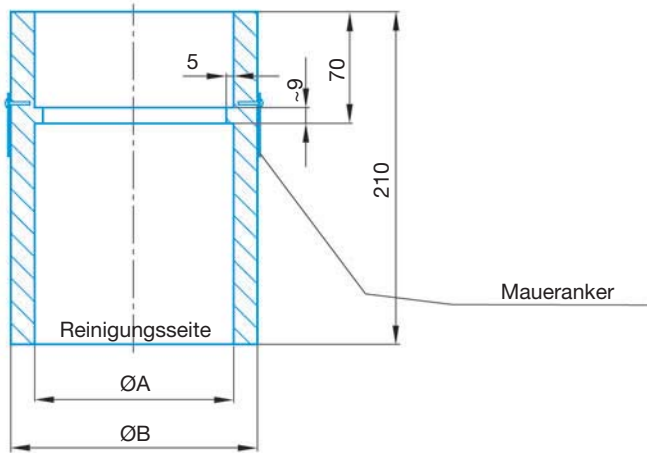
Widerstandsklasse K90-18017

Techn. Daten Einbaurahmen

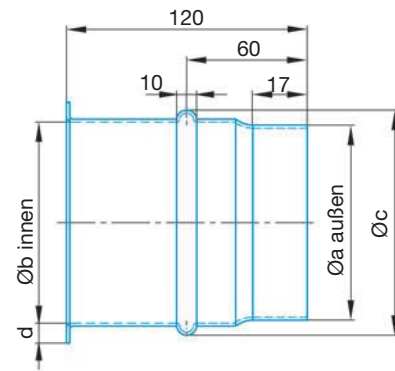
Abmessungen

NW	Ø A	Ø B	Ø a	Ø b	Ø c	d
80	nur Einschub in Normwickelfalzrohr					
100	101	141	98	101	109	~ 10
125	126	166	124	128	133	~ 10
160	161	201	159	162	170	~ 12
200	201	241	199	201	209	~ 12

Deckeneinbaurahmen für WBE-D (immer komplett)



Wand-Einbaurahmen Typ: ER



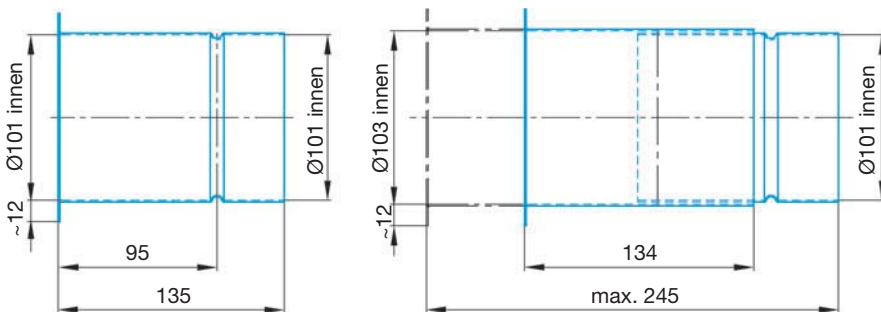
Bitte beachten:

Beim Einbau immer auf das Bezeichnungsschild »Reinigungsseite« achten, eine spätere Änderung der Reinigungsseite nach Vermörtelung ist nicht mehr möglich.

**Sondereinbaurahmen (nur in NW 100) für direkten Anschluss an
Schalldämmbogen**

Typ: ER-I

als Teleskoprahmen Typ: ER-T





Absperrvorrichtung mit hermetisch gekapselter Auslösevorrichtung

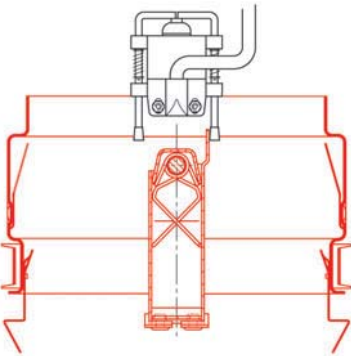
WBE-K90-18017

Allg. bauaufsichtliche Zulassung
Z-41.3-619

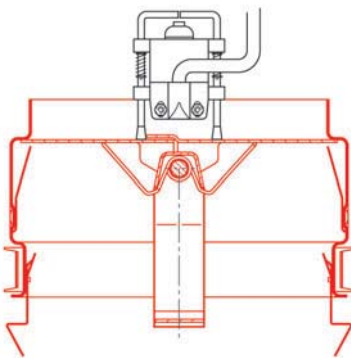
Widerstandsklasse K90-18017

Zubehör: Elektr. Endschalter
Typ: MS-E

Stellung »AUF«

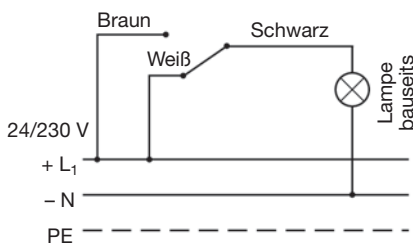


Stellung »ZU«



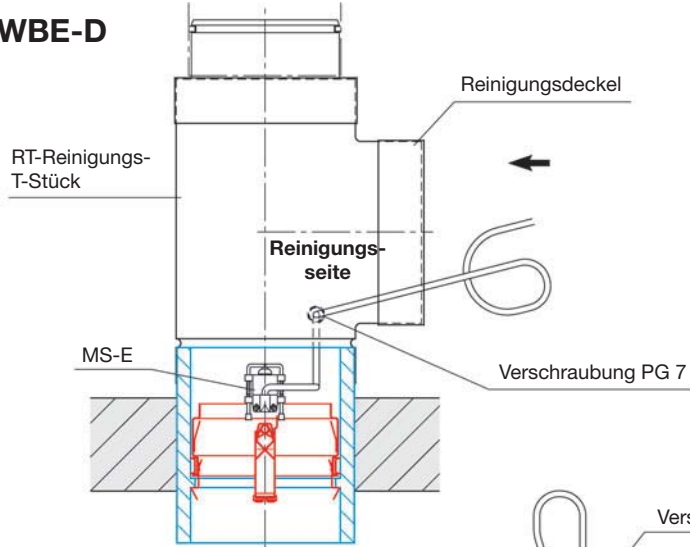
Schaltplan

Anzeige: »ZU« – Schwarz/Weiß
»AUF« – Schwarz/Braun



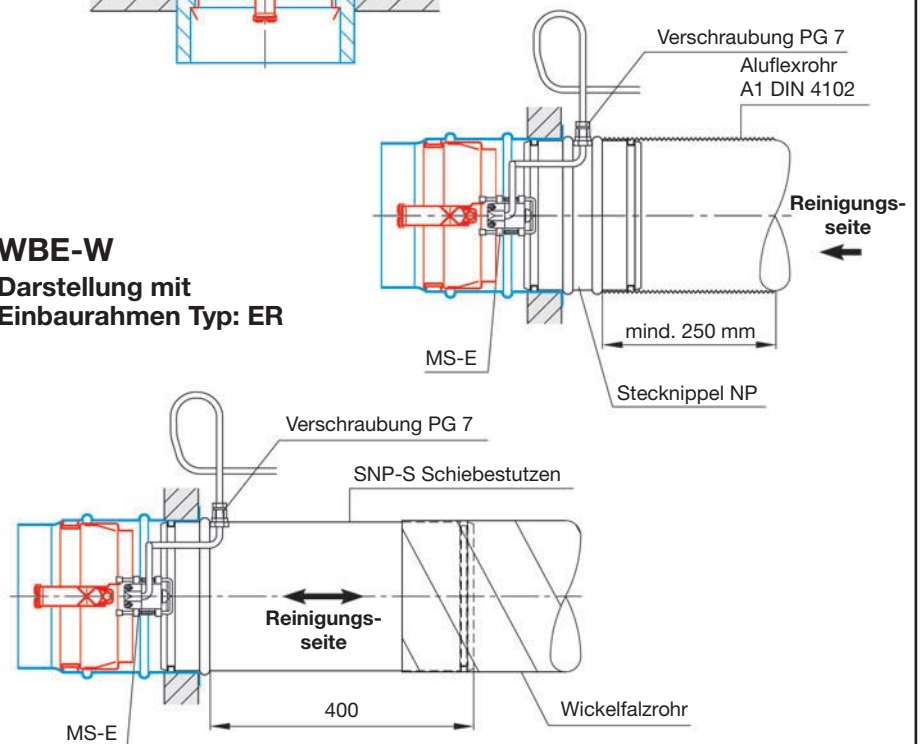
Revisionsmöglichkeit der Absperrvorrichtung mit elektr. Endschalter Typ: WBE-D

WBE-D



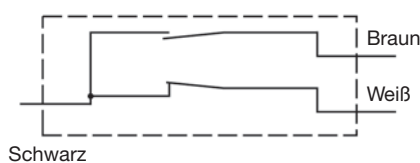
WBE-W

Darstellung mit
Einbaurahmen Typ: ER



Kabel des Endschalters MS-E aus der PG-Verschraubung (PG 7) herausführen; eine Schleife von ca. 50 cm außerhalb der Rohrleitung mit einem Kabelbinder für die Reinigung belassen, damit ein Herausnehmen der Absperrvorrichtung möglich ist.

Schaltplan: MS-E



Technische Details

1 poliger Wechsler
IP 65
Dauerstrom/Nennisolationsspannung:
1,9 A/380 V
oder 3 A/240 V
Kurzschlusschutz: Schmelzsicherung 6A
Klasse gl
gemäß IEC 269-1,
VDE 0660-200
Geprüft nach IEC 947-5-1 und EN 60947-5-1
Kabellänge: 2 m
Querschnitt: 3x0,34 mm²

Ausschreibungstext

Position	Beschreibung	Einheit Stück	Einzelpreis EUR	Gesamtpreis EUR
	<p>Deckeneinbau</p> <p>Absperrvorrichtung mit hermetisch gekapselter Auslösevorrichtung mit allg. bauaufsichtlicher Zulassung Z-41.3-619 für Lüftungsanlagen nach Art der DIN 18017, mit einer Feuerwiderstandsklasse K90-18017-3. Einbau in Decken aus Beton, Mindestdicke 100 mm.</p> <p>Das Gehäuse besteht aus einem Stahlblechzylinder mit zwei außermittig angeordneten Flügelklappen aus Stahlblech und der hermetisch gekapselten Auslöseeinrichtung.</p> <p>Die Montage der Absperrvorrichtung beim Deckeneinbau erfolgt über einen Spezial-Einbaurahmen, in dem ein Steg angeordnet ist, zur Aufnahme der zwei um 180° versetzten Befestigungsfedern.</p> <p>Technische Daten:</p> <p>Durchmesser: 100 mm 125 mm 160 mm 200 mm</p> <p>Länge gesamt mit Einbaurahmen: 210 mm</p> <p>Auslösetemperatur: 72 °C</p> <p>Luftmenge: m³/h</p> <p>Schalleistungspegel L_{WA}: dB[A]</p> <p>Typ: WBE-D-K90-18017 komplett mit Einbaurahmen</p> <p>Fabrikat: Strulik</p> <p>Zubehör:</p> <p>Elektr. Endschalter Typ: MS-E</p> <p>Revisions-T-Stück Typ: RT Schiebestutzen Typ: SNP-S Stecknippel Typ: NP</p>			